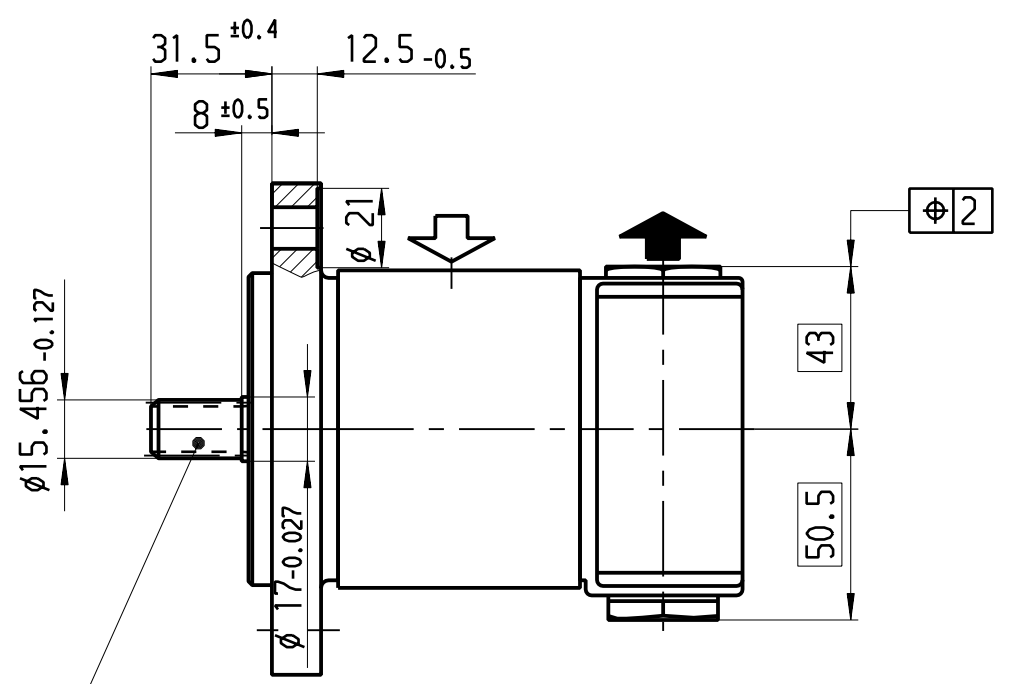
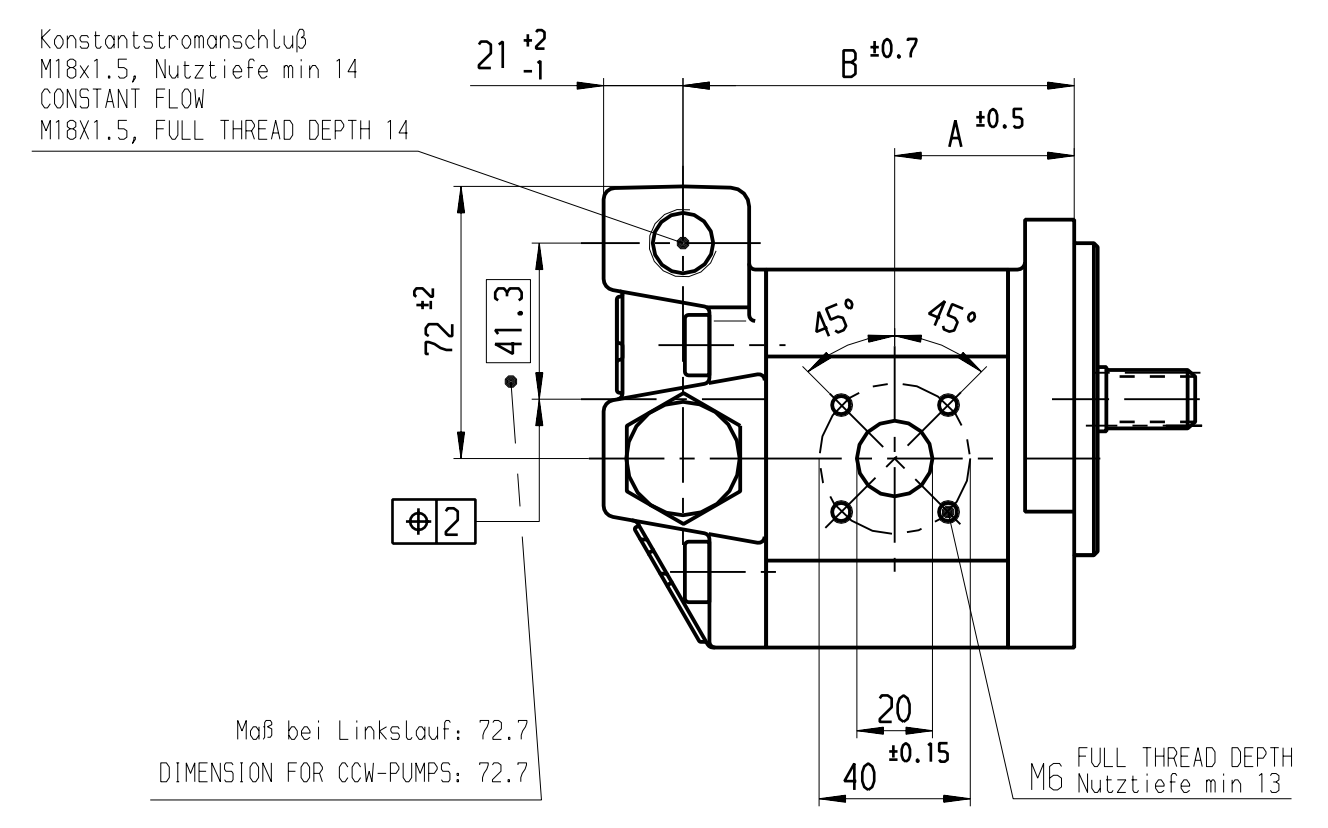
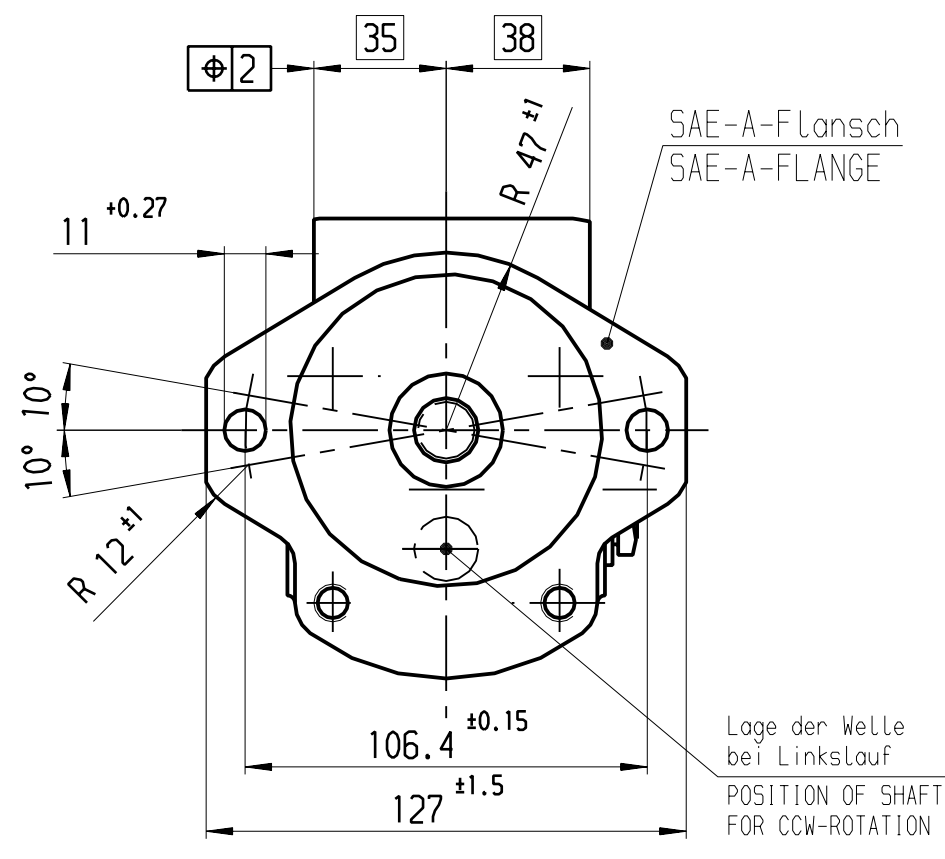
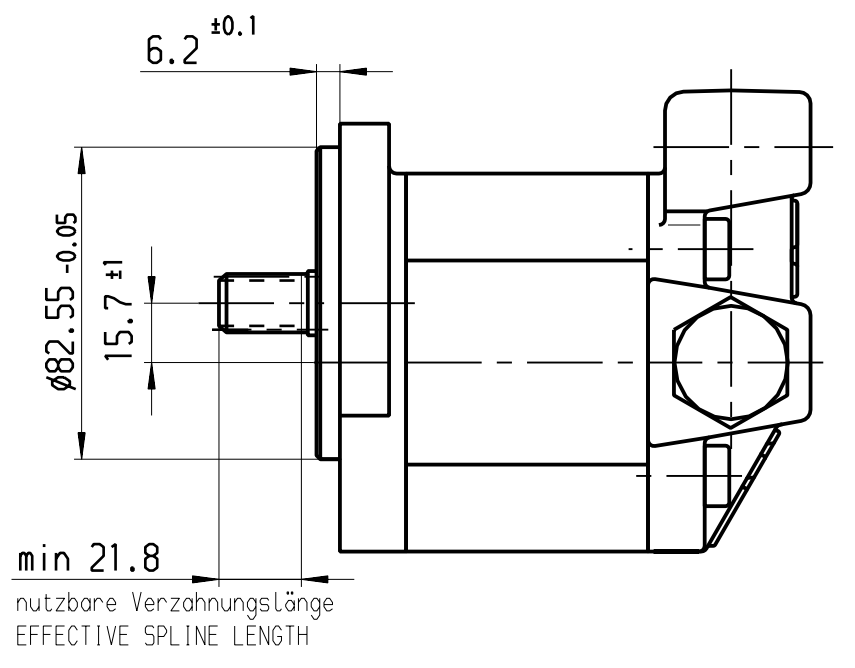


© 1998/2004 Bosch Rexroth AG. Alle Rechte vorbehalten. Nachdruck, Vervielfältigung und Verbreitung, auch auszugsweise, ist ohne schriftliche Genehmigung der Bosch Rexroth AG.
 © THIS DRAWING IS THE EXCLUSIVE PROPERTY OF BOSCH REXROTH AG. WITHOUT PERMISSION, IT IS NOT TO BE REPRODUCED OR TRANSMITTED IN ANY FORM OR BY ANY MEANS, ELECTRONIC OR MECHANICAL, INCLUDING PHOTOCOPYING, RECORDING, OR BY ANY INFORMATION STORAGE AND RETRIEVAL SYSTEM.
 © All rights reserved by Bosch Rexroth AG, also for the full range of patent rights. Reproduction, copying, distribution or transmission in any form or by any means, electronic or mechanical, including photocopying, recording, or by any information storage and retrieval system, is prohibited without the written permission of Bosch Rexroth AG.



Zahnwelle ANSI B 92.1,
 9T 16/32 SP
 Flat Root Side Fit,
 jed. Zahndicke $s = 2.357 - 0.030$
 SPLINE SHAFT ANSI B 92.1,
 9T 16/32 SP
 FLAT ROOT SIDE FIT,
 TOOTH THICKNESS $s = 2.357 - 0.030$

HINWEISE UND ANGABEN

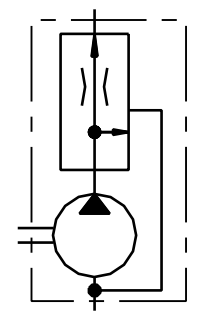
Betriebsbedingungen siehe Y 510 201 598
 Die Darstellung zeigt eine rechtsdrehende Pumpe (Auf Antriebswelle gesehen).
 Bei linksdrehender Pumpe andere Lage der Antriebswelle beachten.
 Die Pumpe darf nur in angegebener Drehrichtung drehen.

Alle Ölschlüsse für Transport und Lagerung staubdicht verschlossen, z.B. mit Kunststoffstopfen

ADDITIONAL INFORMATION

WORKING CONDITIONS SEE Y 510 201 598
 CW ROTATION SHOWN.
 NOTE DIFFERENT POSITION OF DRIVE SHAFT FOR CCW ROTATION.
 PUMP MUST BE DRIVEN IN PROPER DIRECTION ONLY.

ALL OIL PORTS CLOSED PROPERLY AGAINST DUST FOR TRANSPORT AND STORAGE, E.G. WITH PLASTIC CLOSURE CAPS.



DRAWING	PART NUMBER	DESIGNATION	DIR. OF ROTATION	DISPLACEMENT	MAX. SPEED	MAX. PRESSURE	CONSTANT FLOW	DIMENSIONS	REMARKS
B 510 241 764	0 510 725 398	...-21-022 LRR 20 M5xxx24	Links/CCW	22.5	3000	180	24	61.1 126.6	
B 510 241 757	0 510 725 096	...-21-022 RRR 20 M5xxx24	rechts/CW	22.5	3000	180	24	61.1 126.6	
B 510 241 724	0 510 725 092	...-21-022 RRR 20 M5xxx21	rechts/CW	22.5	3000	180	21	61.1 126.6	
B 510 241 704	0 510 625 031	...-10-016 RRR 20 M5xxx21	rechts/CW	16	3000	180	21	47.5 104.2	

Dokumentenart/ DOCUMENT TYPE		AGZ	Nicht toL. Maße NON-TOLERANCED DIM. ± 0.3 mm, ± 1°		ISO E	Maßstab SCALE	1:2	Gewicht WEIGHT	
Benennung/ TITEL		Hydrozahnradpumpe Baureihe "AZPF"			Angebots- zeichnung		OFFER DRAWING		
Original: DC-MA/EPE		Rexroth Bosch Group		Nr./ NO.		A 510 241 704		de/en	
Ers.f./ REPLACES		A 510 241 704		03.06.1980		Ers.d./ REPLAC.BY		Ausfuellanleitung N12A D11/1 beachten!	

OBSERVE INSTRUCTIONS FOR FILLING OUT N12A D11/1