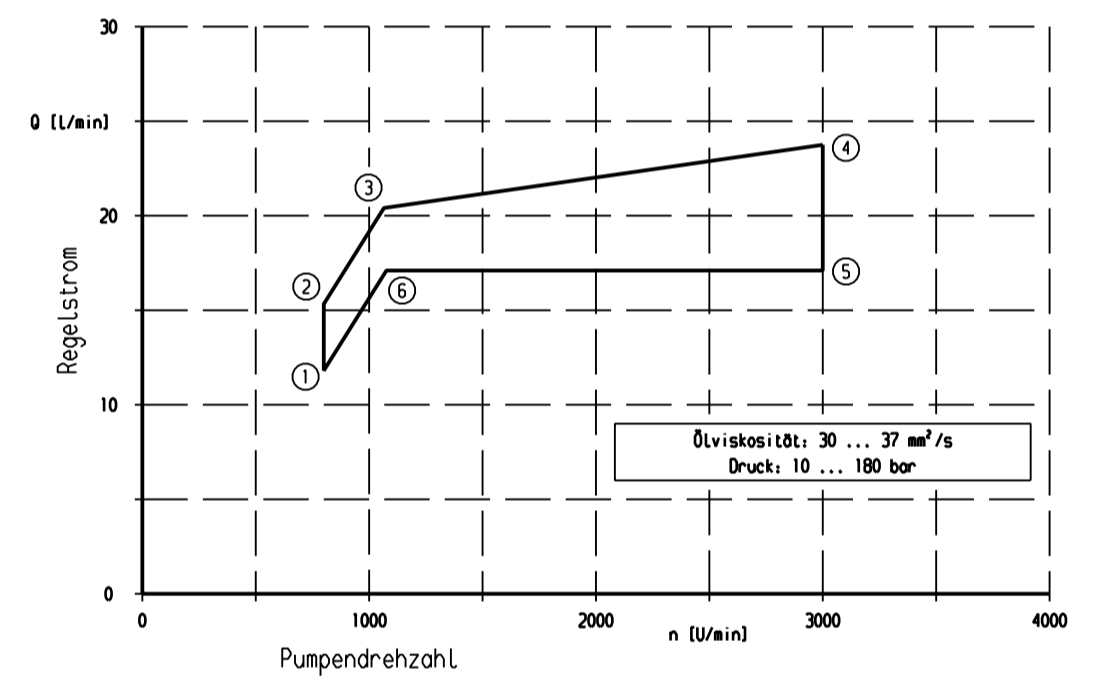
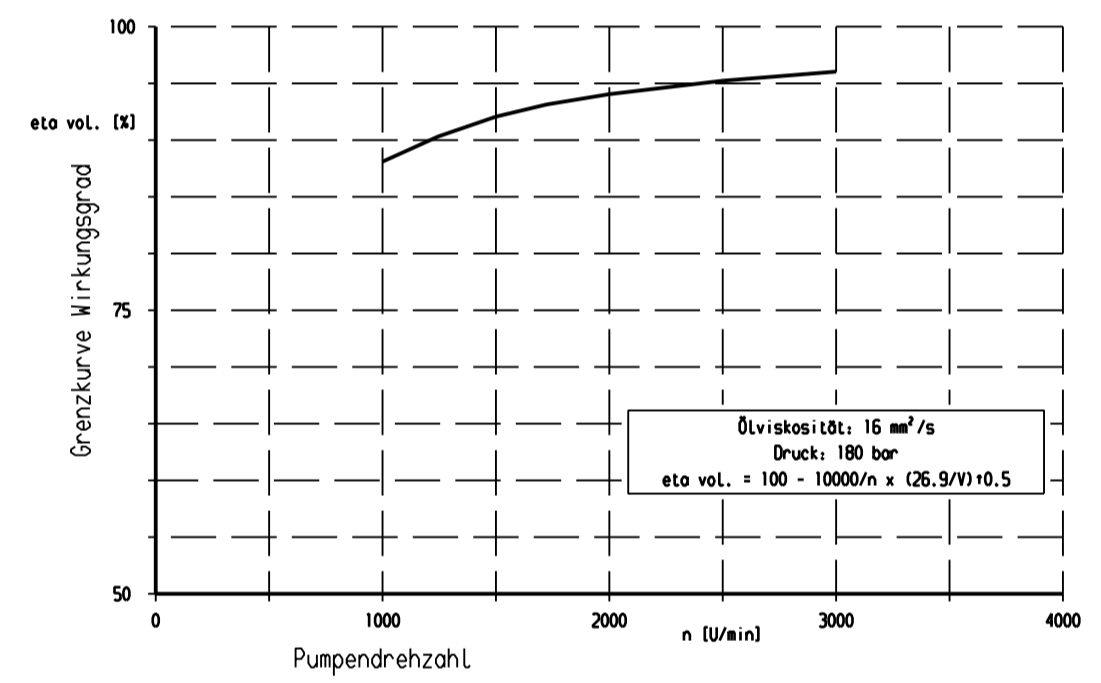
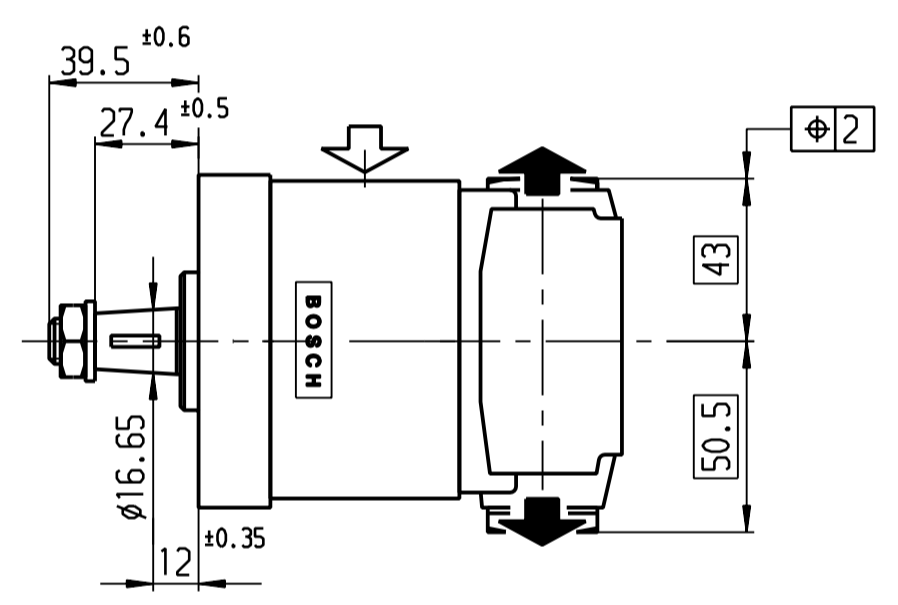
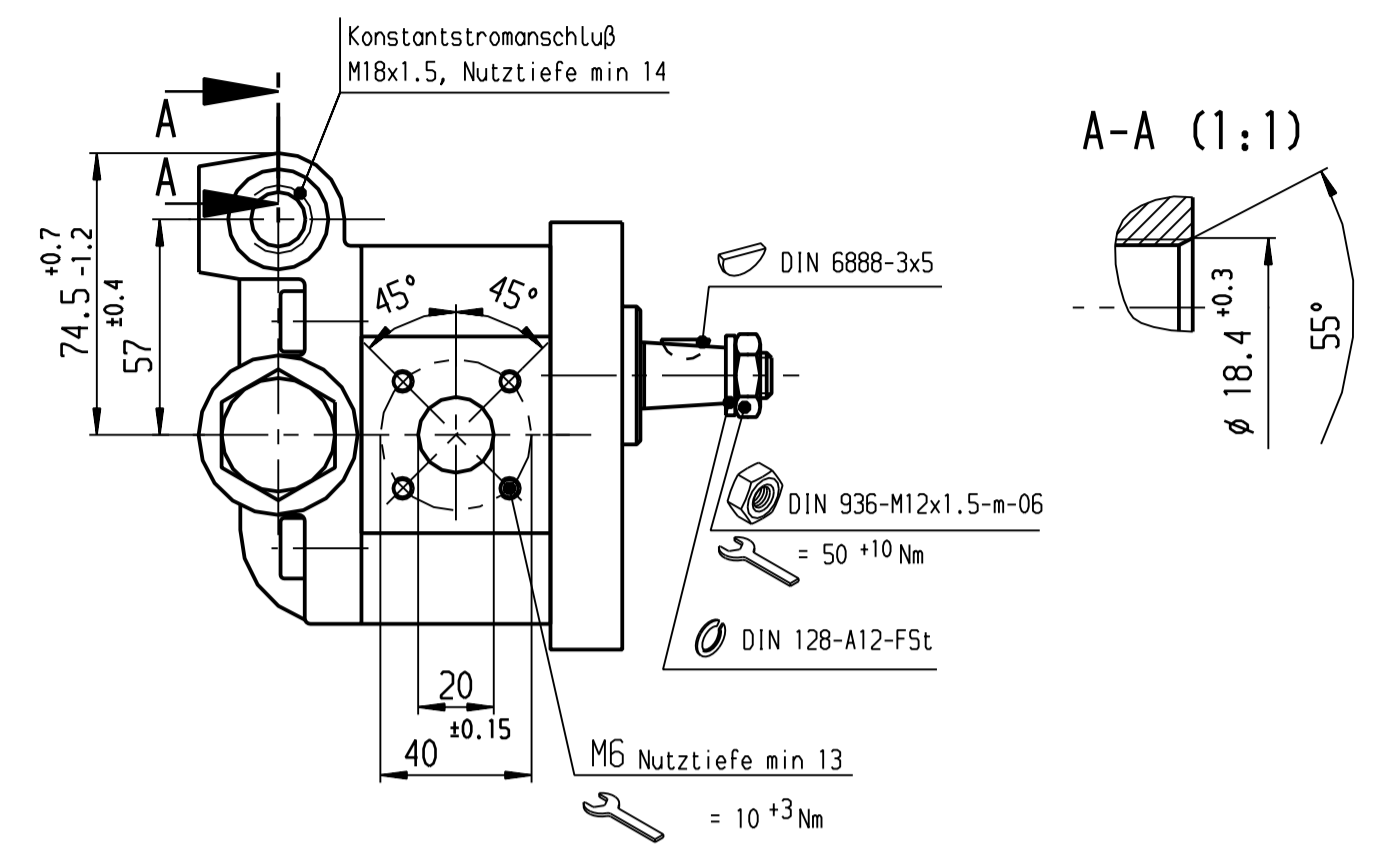
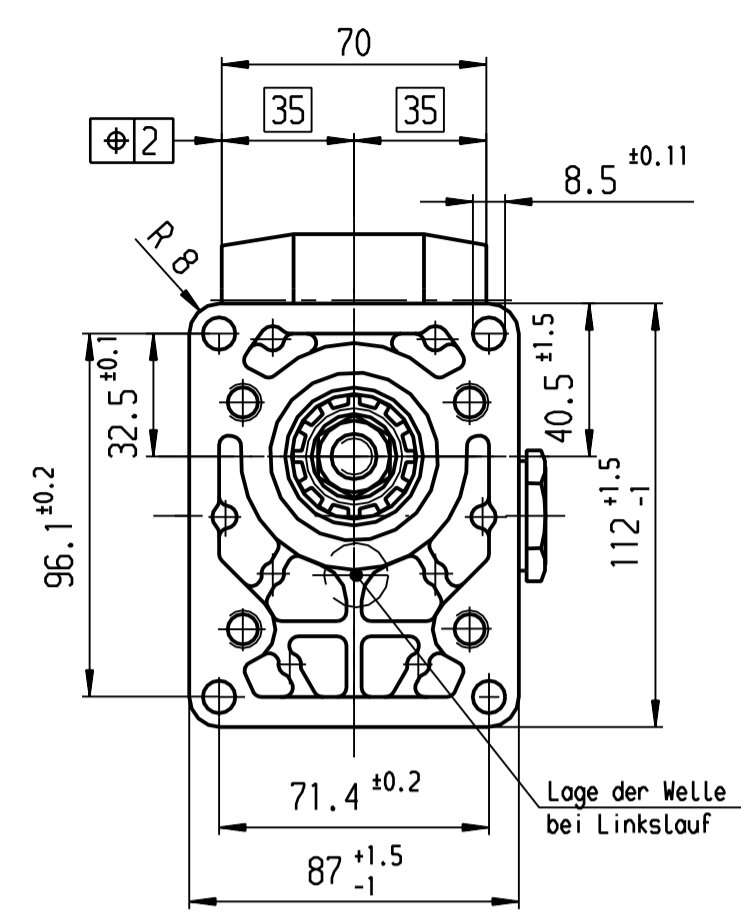
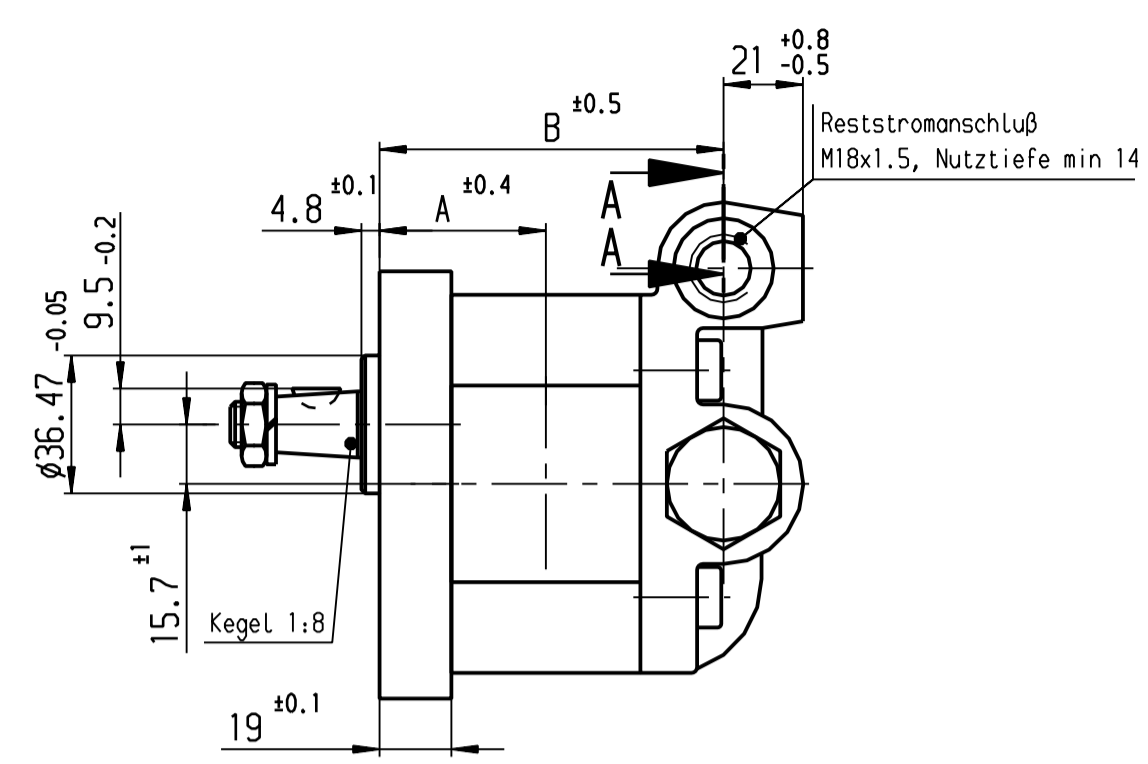


Ausdrücke und Kopien unterliegen nicht dem Änderungsdienst

© Alle Rechte bei ROBERT BOSCH GMBH, auch für den Fall von Schutzrechtsverletzungen. Jede Verfügbungsbefugnis, wie Kopier- und Weitergaberecht, bei uns.

Weitere Fremdspr.-AZ



- ① 800 U/min - 11.8 L/min
- ② 800 U/min - 15.3 L/min
- ③ 1060 U/min - 20.4 L/min
- ④ 3000 U/min - 23.7 L/min
- ⑤ 3000 U/min - 17.1 L/min
- ⑥ 1080 U/min - 17.1 L/min

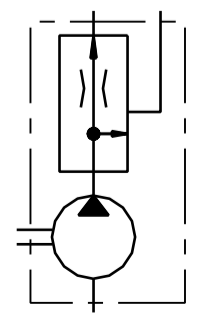
**HINWEISE UND ANGABEN**

Betriebsbedingungen siehe Y 510 201 598

Die Darstellung zeigt eine rechtsdrehende Pumpe (Auf Antriebswelle gesehen).  
Bei Linksdrehender Pumpe andere Lage der Antriebswelle beachten  
Die Pumpe darf nur in angegebener Drehrichtung drehen.

\*: max. Druck (siehe Kenngrößen PKT. 3.1)

Alle Ölanschlüsse für Transport und Lagerung staubdicht verschlossen, z.B. mit Kunststoffstopfen



Entwurfs-Zeichnungs-Nr.	Bestell-Nr.	Typ-Aufschrift	Dreh-richtung	Fördervolumen [cm <sup>3</sup> /U]	max. Drehzahl [U/min]	max. Druck * Rest-str. [bar]	Kon-stant-strom [L/min]	A Maß [mm]	B Maß [mm]	Bemer-kung	
B 510 240 720	0 510 625 036	HY/ZFS 11/19 R 269 R19	rechts	19	3000	210	150	19	49	110.7	VITON-WDR

Nicht tol. Maße/ ± 0.3 mm, ± 1°		ISO E	Maßstab 1:2 (1:1)	Gewicht
Nach außerhalb kein Umtausch/		Angebots-zeichnung		
Hinweise und Angaben		Gr.St.	Datum/	Name/
9 0510725384 in Voll-VITON		LL	20.01.93	MG
8 Maß C neu		MG	09.03.94	
13 51 ATEHF 658		LL	07.09.98	
12 51 ATEHF 406		LL	01.07.97	
11 51 ATEHF 377		LL	06.03.97	
10 B 510 240 794 nachgetr.		LL	06.09.94	
Nr.	Änderung	gez.	gültig	gepr.
A 510 240 720		Orig. Original: AT/EHF		
DIN A2		ROBERT BOSCH GMBH STUTTGART		
CAD		Nr./		
Ers.f./		A 510 240 720		
v..		Ers.d./		
v..		Blatt 1		
v..		3 BL/		