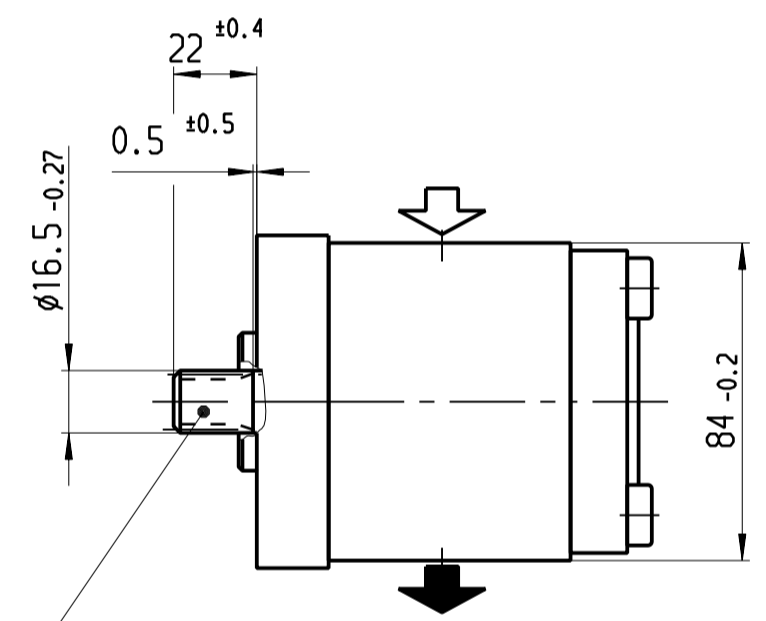
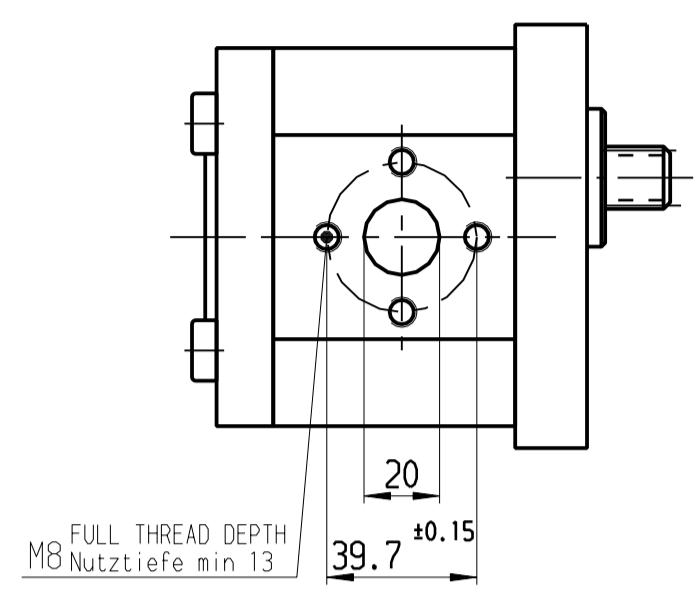
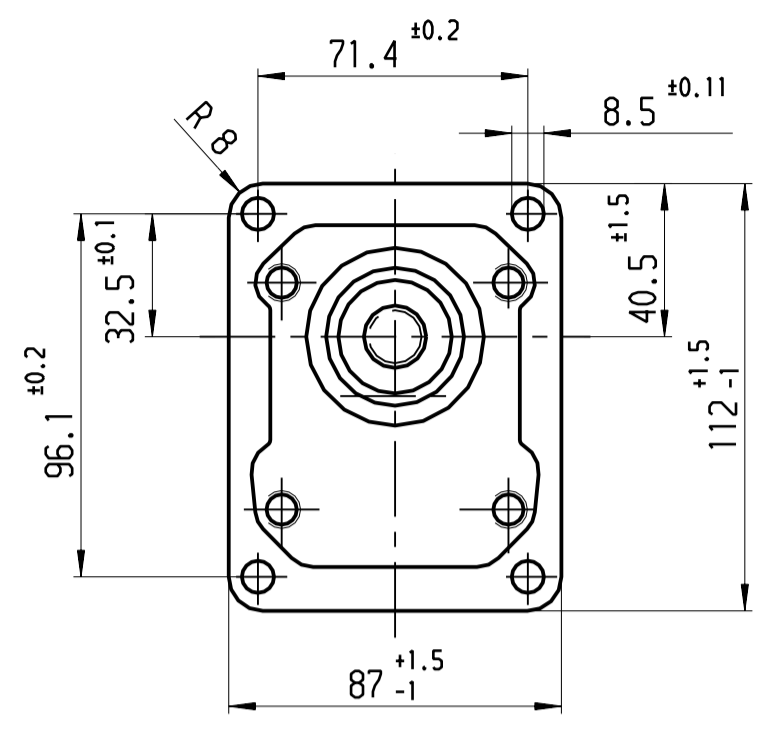
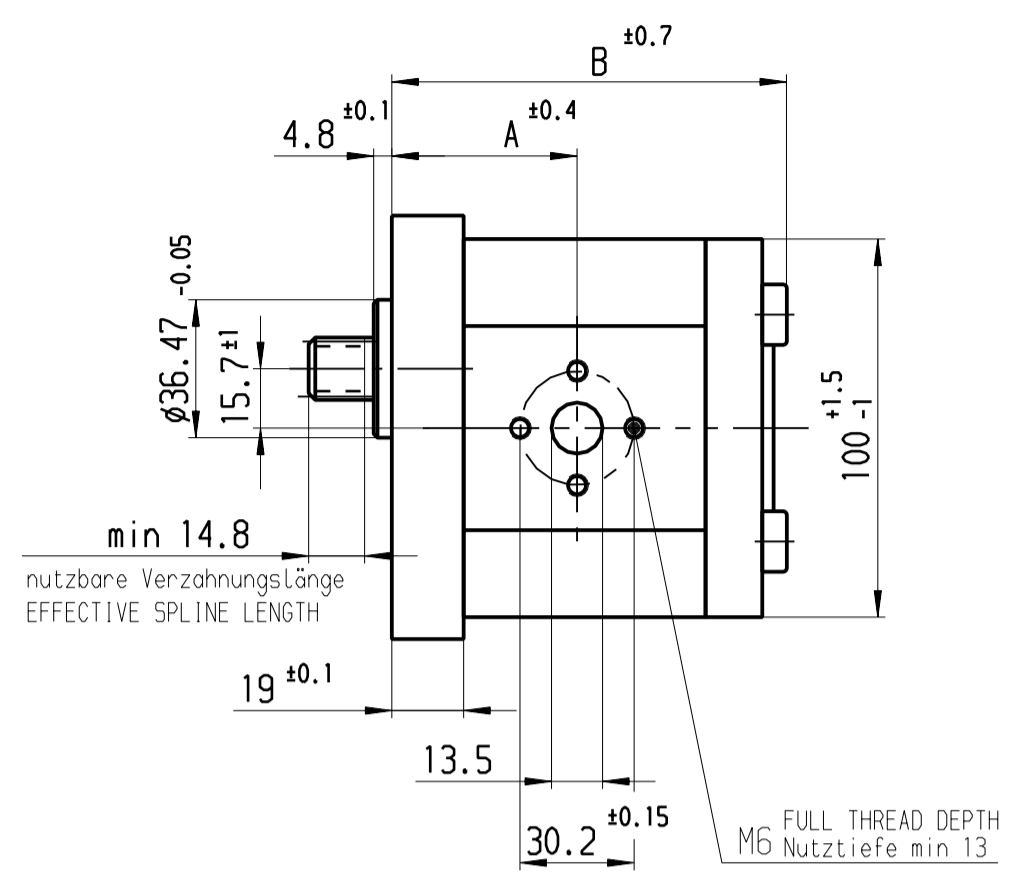


© THIS DRAWING IS THE EXCLUSIVE PROPERTY OF BOSCH REXROTH AG. MITTELSTÄDLI, GERMANY. NOT TO BE REPRODUCED OR TRANSMITTED IN ANY FORM OR BY ANY MEANS, ELECTRONIC OR MECHANICAL, INCLUDING PHOTOCOPYING, RECORDING, OR BY ANY INFORMATION STORAGE AND RETRIEVAL SYSTEM.

© Alle Rechte bei Bosch Rexroth AG, auch für den Fall von Schutzrechtsverletzungen. Jede Vervielfältigung, Verbreitung, auch auszugsweise, ist ohne schriftliche Genehmigung der Bosch Rexroth AG.

Weir. Fremdspr. Angebotszeichnungen FURTHER FOREIGN LANGUAGE OFFER DINGS



Zahnwelle B 17 x 14 nach DIN 5482, jed. Zahndicke $s = 3.200 - 0.030$
 SPLINE SHAFT B 17 x 14 DIN 5482 TOOTH THICKNESS $s = 3.200 - 0.030$

in Bearbeitung von Bs

HINWEISE UND ANGABEN

Betriebsbedingungen siehe Y 510 201 598

Die Darstellung zeigt eine rechtsdrehende Pumpe (Auf Antriebswelle gesehen). Bei linksdrehender Pumpe ist Druck- und Sauganschluß vertauscht. Die Pumpe darf nur in angegebener Drehrichtung drehen.

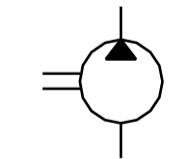
Alle Ölschlüsse für Transport und Lagerung staubdicht verschlossen, z.B. mit Kunststoffstopfen

ADDITIONAL INFORMATION

WORKING CONDITIONS SEE Y 510 201 598

CW ROTATION SHOWN. CCW ROTATION PUMPS HAVE PRESSURE AND SUCTION PORT ON OPPOSITE SIDE. PUMP MUST BE DRIVEN IN PROPER DIRECTION ONLY.

ALL OIL PORTS CLOSED PROPERLY AGAINST DUST FOR TRANSPORT AND STORAGE, E.G. WITH PLASTIC CLOSURE CAPS.



B 510 241 136	.	.	.	rechts/CW	25	2750	190	62.6	130.0	.
B 510 241 117	0 510 725 076	...-21-022 RFO 30 PB-50012	.	rechts/CW	22.5	3000	210	62.6	127.0	.
B 510 241 101	0 510 725 348	...-21-022 LFO 30 PB-50012	.	Links/CCW	22.5	3000	210	62.6	127.0	.
B 510 241 105	0 510 625 332	...-21-019 LFO 30 PB-50012	.	Links/CCW	19	3000	210	59.9	122.7	.
B 510 241 124	0 510 625 049	...-10-019 RFO 30 PB	.	rechts/CW	19	3000	210	49.0	110.7	.
B 510 241 116	0 510 625 039	...-10-016 RFO 30 PB	.	rechts/CW	16	3000	210	49.0	105.7	.
B 510 241 102	0 510 625 327	...-10-016 LFO 30 PB	.	Links/CCW	16	3000	210	49.0	105.7	.
B 510 241 121	0 510 525 034	...-10-014 RFO 30 PB	.	rechts/CW	14	3000	210	49.0	102.3	.
B 510 241 104	0 510 525 327	.	.	Links/CCW	14	3000	210	49.0	102.3	.
B 510 241 103	0 510 525 331	...-10-011 LFO 30 PB	.	Links/CCW	11	3500	210	48.5	97.3	.

Entwurfs-Zeichnungs-Nr.	Bestell-Nr.	AZPF-... Typ-Aufschrift	Dreh-richtung	Volumen [cm ³ /U]	max. Drehzahl [U/min]	max. Druck (intermitt.) [bar]	A Maß [mm]	B Maß [mm]	Bemerkungen
DRAWING	PART NUMBER	DESIGNATION	DIR. OF ROTATION	DISPLACEMENT	MAX. SPEED	MAX. PRESSURE	DIMENSIONS		REMARKS

Dokumentenart/ DOCUMENT TYPE AGZ		Nicht toL. Maße NON-TOLERANCED DIM. ± 0.3 mm, ± 1°		ISO E		Maßstab SCALE 1:2		Gewicht WEIGHT	
Angebotszeichnung				OFFER DRAWING					
Benennung/ TITLE						Hydrozahnradpumpe Baureihe "AZPF"			
Original: DCH-DR/ENE						Nr./ NO. A 510 241 101			
Rexroth Bosch Group						de/en			
Ers.f./ REPLACES gL.Nr.Blattv.2						11.02.1987Ers.d./ REPLAC.BY			