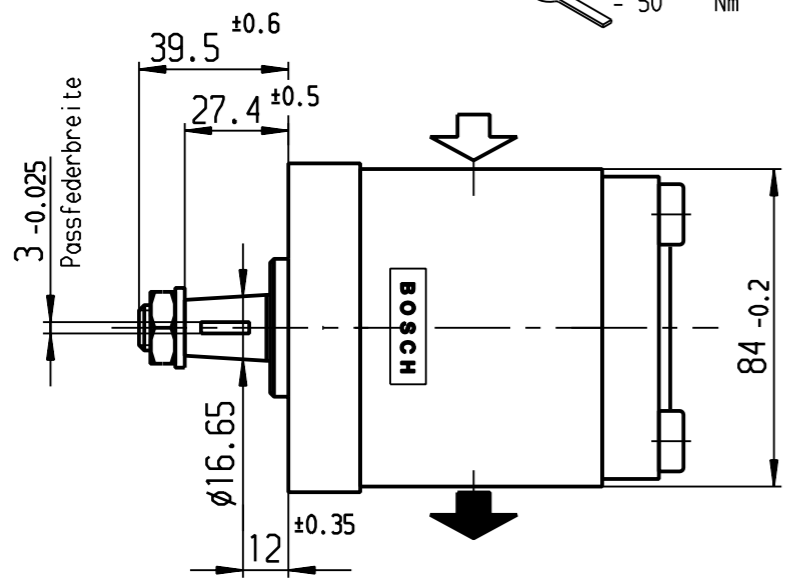
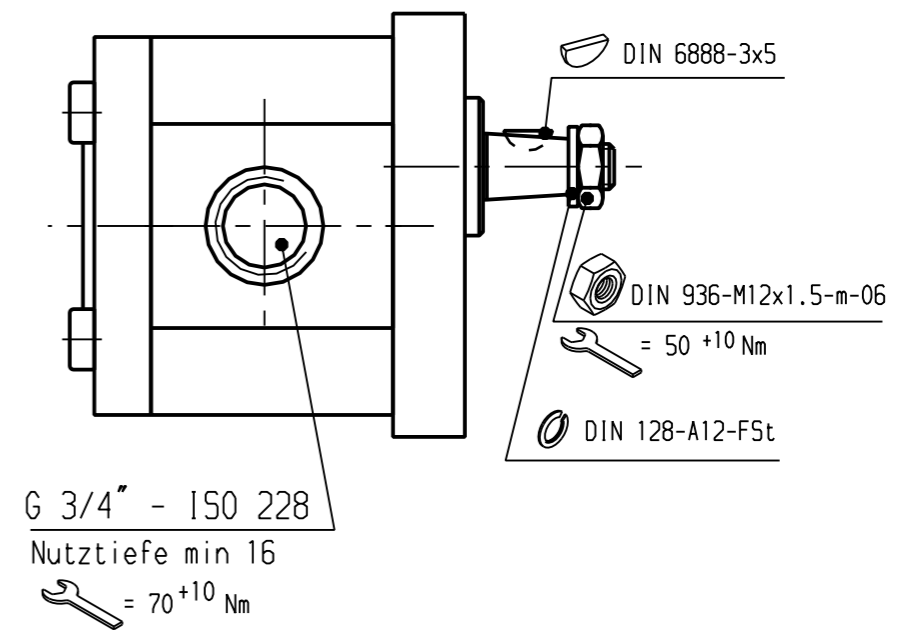
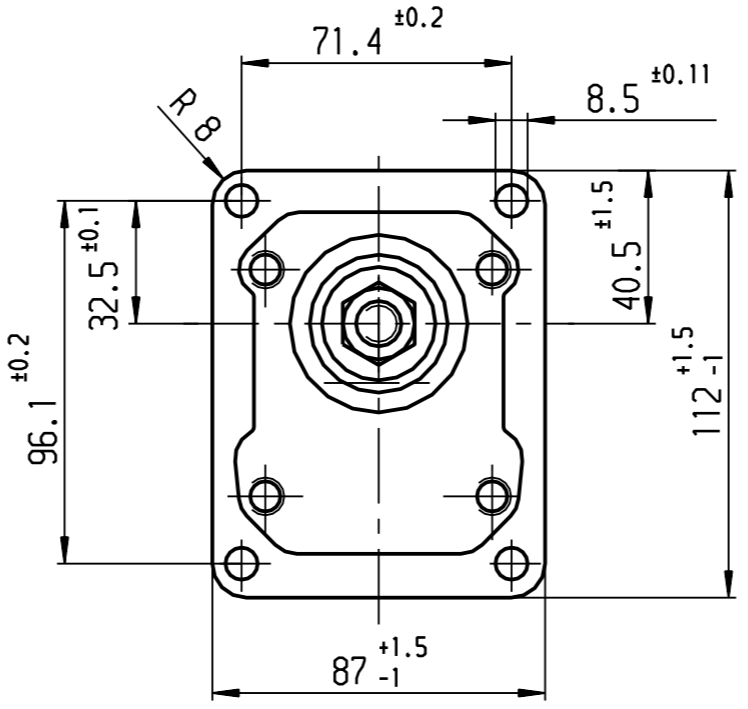
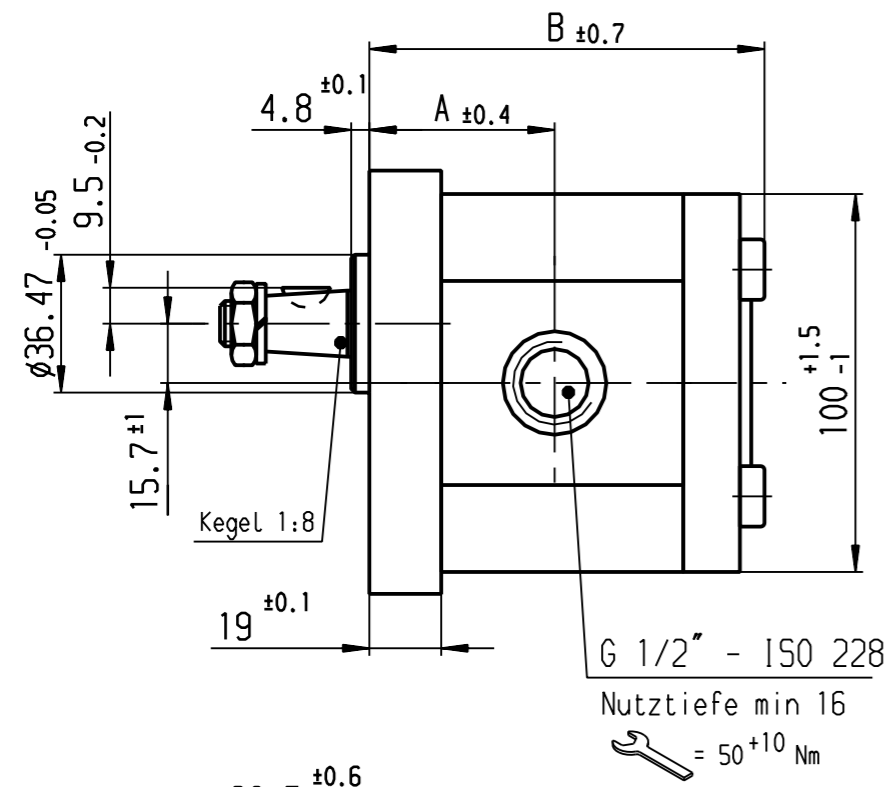


Ausdrucke und Kopien unterliegen nicht dem Änderungsdienst

© Alle Rechte bei ROBERT BOSCH GMBH, auch für den Fall von Schutzrechtsanmeldungen. Jede Verfügungsbefugnis, wie Kopier- und Weitergaberecht, bei uns.

Weitere freispr. AZ

A 510 240 335



**HINWEISE UND ANGABEN**

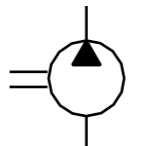
Betriebsbedingungen siehe Y 510 201 598

Die Darstellung zeigt eine rechtsdrehende Pumpe (Auf Antriebswelle gesehen).  
Bei Linksdrehender Pumpe ist Druck- und Sauganschluß vertauscht.  
Die Pumpe darf nur in angegebener Drehrichtung drehen.

\*: max. Druck (siehe Kenngrößen PKT. 3.1)

Alle Ölanschlüsse für Transport und Lagerung staubdicht verschlossen, z.B. mit Kunststoffstopfen

A 510 240 335



Nach außerhalb kein Umtausch/				
7	51 AZENG 0264	Wr	13.01.04	.
6	0 510 725 084 nachgetr	MG	02.02.94	.
5	0 510 625 052 nachgetr	MG	11.08.92	.
Nr.	Änderung	gez.	gültig	gepr.

B 510 240 320	0 510 725 084	AZPF-10-022 RHO 01 MB	rechts	22.5	2500	210	56.6	116.4		
B 510 240 314	0 510 625 052	AZPF-10-019 RHO 01 MB	rechts	19	3000	230	49	111.5		
B 510 240 339	0 510 625 047	AZPF-10-016 RHO 01 MB	rechts	16	3000	280	49	106.5		
B 510 240 340	0 510 525 040	AZPF-10-014 RHO 01 MB	rechts	14	3000	280	49	103.1		
B 510 240 335	0 510 525 039	AZPF-10-011 RHO 01 MB	rechts	11	3500	280	48.5	98.1	3.0	
B 510 240 341	0 510 425 027	AZPF-10-008 RHO 01 MB	rechts	8	4000	280	44.7	93.1		
B 510 240 336	0 510 325 018	AZPF-10-005 RHO 01 MB	rechts	5.5	4000	280	42.6	89.0		

Entwurfs-Zeichnungs-Nr.	Bestell-Nr.	Typ-Aufschrift	Dreh-richtung	Fördervolumen [cm <sup>3</sup> /U]	max. Drehzahl [U/min]	max. Druck (intermitt.) [bar]	A [mm]	B [mm]	Gewicht [kg]	Bemerkung
-------------------------	-------------	----------------	---------------	------------------------------------	-----------------------	-------------------------------	--------	--------	--------------	-----------

Nicht tol. Maße/		ISO E
± 0.3 mm, ± 1°		
Gr. St.	Datum/	Name/
gz/	04.07.89	MG
gp/	05.07.89	Gr
gs/		
Orig. DIN A3	Original: BRM-AZ/ENG	
CAD	ROBERT BOSCH GMBH STUTTGART	
Ers. f. /	v. /	Ers. d. /

Maßstab 1:2	Gewicht
Benennung/	
Hydrozahnradpumpe Baureihe "AZPF"	
Nr. /	Blatt 1
A 510 240 335	. BL/
v. /	v. /