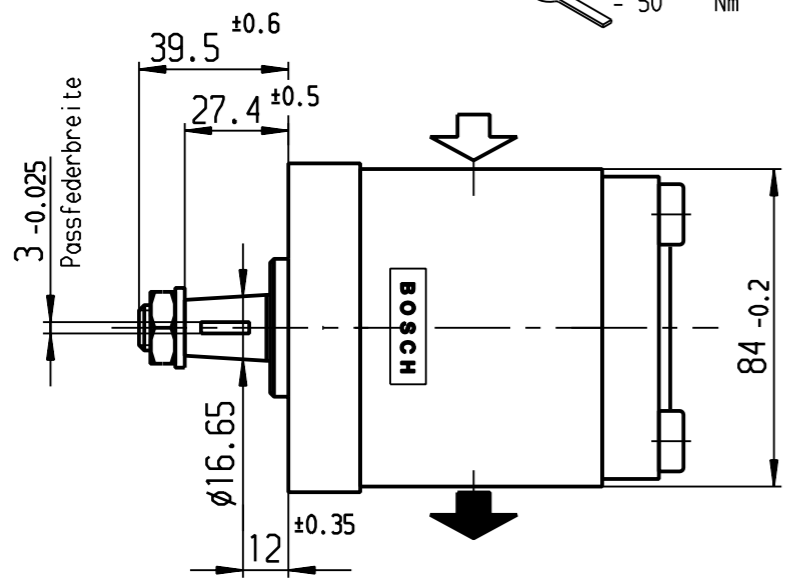
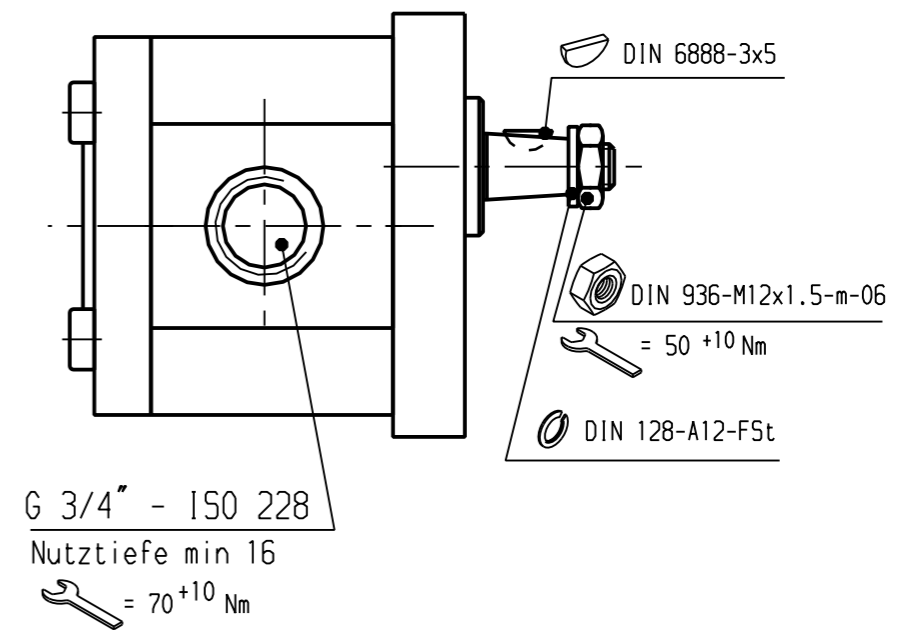
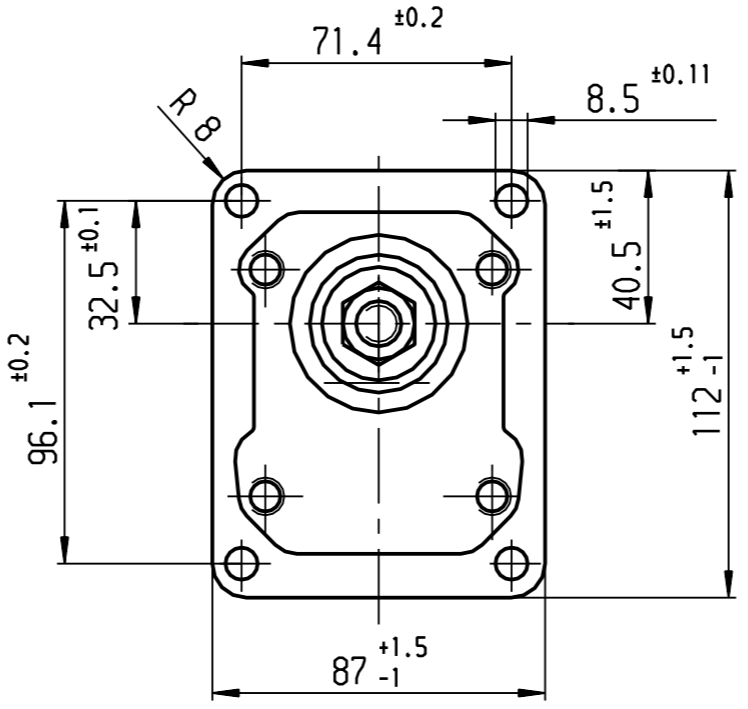
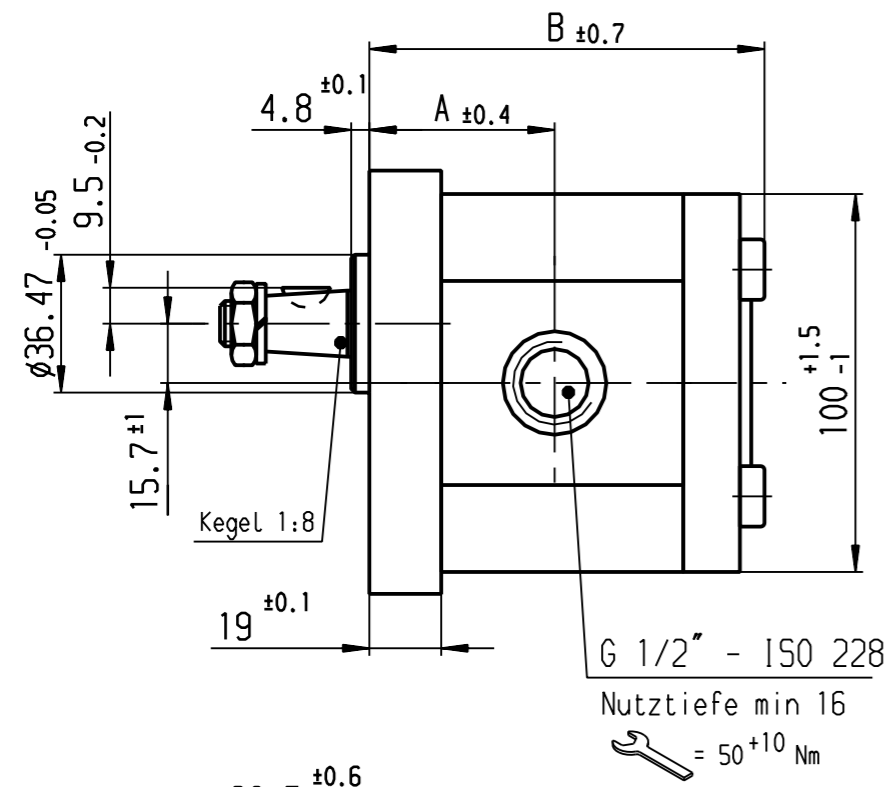


Ausdrucke und Kopien unterliegen nicht dem Änderungsdienst

© Alle Rechte bei ROBERT BOSCH GMBH, auch für den Fall von Schutzrechtsanmeldungen. Jede Verfügungsbefugnis, wie Kopier- und Weitergaberecht, bei uns.

Weitere freispr. AZ

A 510 240 335



HINWEISE UND ANGABEN

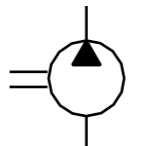
Betriebsbedingungen siehe Y 510 201 598

Die Darstellung zeigt eine rechtsdrehende Pumpe (Auf Antriebswelle gesehen).
Bei Linksdrehender Pumpe ist Druck- und Sauganschluß vertauscht.
Die Pumpe darf nur in angegebener Drehrichtung drehen.

*: max. Druck (siehe Kenngrößen PKT. 3.1)

Alle Ölanschlüsse für Transport und Lagerung staubdicht verschlossen, z.B. mit Kunststoffstopfen

A 510 240 335



| | | | | |
|-------------------------------|------------------------|------|----------|-------|
| Nach außerhalb kein Umtausch/ | | | | |
| 7 | 51 AZENG 0264 | Wr | 13.01.04 | . |
| 6 | 0 510 725 084 nachgetr | MG | 02.02.94 | . |
| 5 | 0 510 625 052 nachgetr | MG | 11.08.92 | . |
| Nr. | Änderung | gez. | gültig | gepr. |

| | | | | | | | | | | |
|---------------|---------------|-----------------------|--------|------|------|-----|------|-------|-----|--|
| B 510 240 320 | 0 510 725 084 | AZPF-10-022 RHO 01 MB | rechts | 22.5 | 2500 | 210 | 56.6 | 116.4 | | |
| B 510 240 314 | 0 510 625 052 | AZPF-10-019 RHO 01 MB | rechts | 19 | 3000 | 230 | 49 | 111.5 | | |
| B 510 240 339 | 0 510 625 047 | AZPF-10-016 RHO 01 MB | rechts | 16 | 3000 | 280 | 49 | 106.5 | | |
| B 510 240 340 | 0 510 525 040 | AZPF-10-014 RHO 01 MB | rechts | 14 | 3000 | 280 | 49 | 103.1 | | |
| B 510 240 335 | 0 510 525 039 | AZPF-10-011 RHO 01 MB | rechts | 11 | 3500 | 280 | 48.5 | 98.1 | 3.0 | |
| B 510 240 341 | 0 510 425 027 | AZPF-10-008 RHO 01 MB | rechts | 8 | 4000 | 280 | 44.7 | 93.1 | | |
| B 510 240 336 | 0 510 325 018 | AZPF-10-005 RHO 01 MB | rechts | 5.5 | 4000 | 280 | 42.6 | 89.0 | | |

| Entwurfs-Zeichnungs-Nr. | Bestell-Nr. | Typ-Aufschrift | Dreh-richtung | Fördervolumen [cm ³ /U] | max. Drehzahl [U/min] | max. Druck [bar] | A [mm] | B [mm] | Gewicht [kg] | Bemerkung |
|-------------------------|-------------|----------------|---------------|------------------------------------|-----------------------|------------------|--------|--------|--------------|-----------|
|-------------------------|-------------|----------------|---------------|------------------------------------|-----------------------|------------------|--------|--------|--------------|-----------|

| | | |
|------------------|-----------------------------|-----------|
| Nicht tol. Maße/ | | ISO E |
| ± 0.3 mm, ± 1° | | |
| Gr. St. | Datum/ | Name/ |
| gz/ | 04.07.89 | MG |
| gp/ | 05.07.89 | Gr |
| gs/ | | |
| Orig. DIN A3 | Original: BRM-AZ/ENG | |
| CAD | ROBERT BOSCH GMBH STUTTGART | |
| Ers. f. / | v. / | Ers. d. / |

| | |
|-----------------------------------|---------|
| Maßstab 1:2 | Gewicht |
| | |
| Angebotszeichnung | |
| Benennung/ | |
| Hydrozahnradpumpe Baureihe "AZPF" | |
| Nr. / | Blatt 1 |
| A 510 240 335 | . BL/ |
| v. / | v. / |