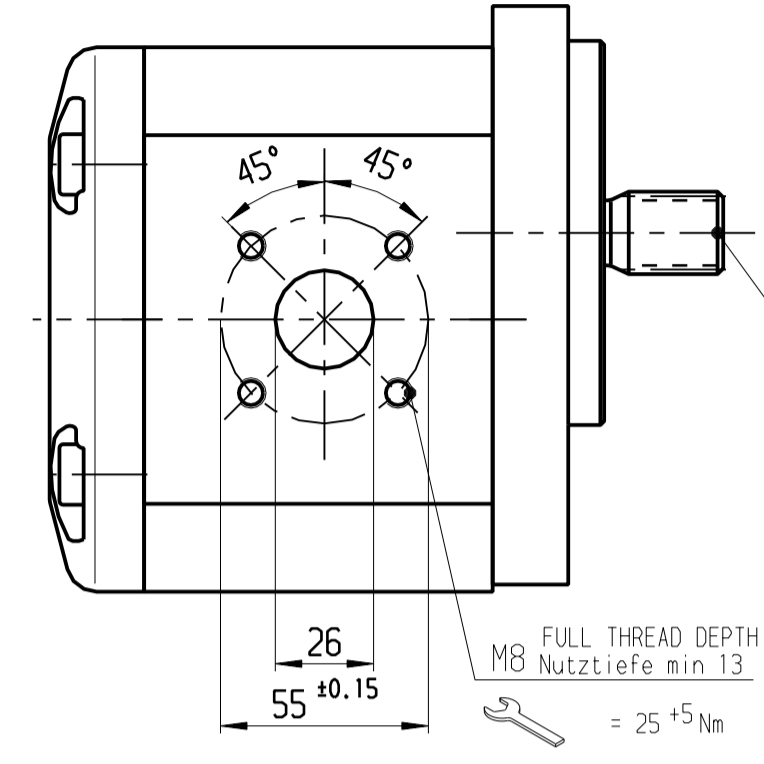
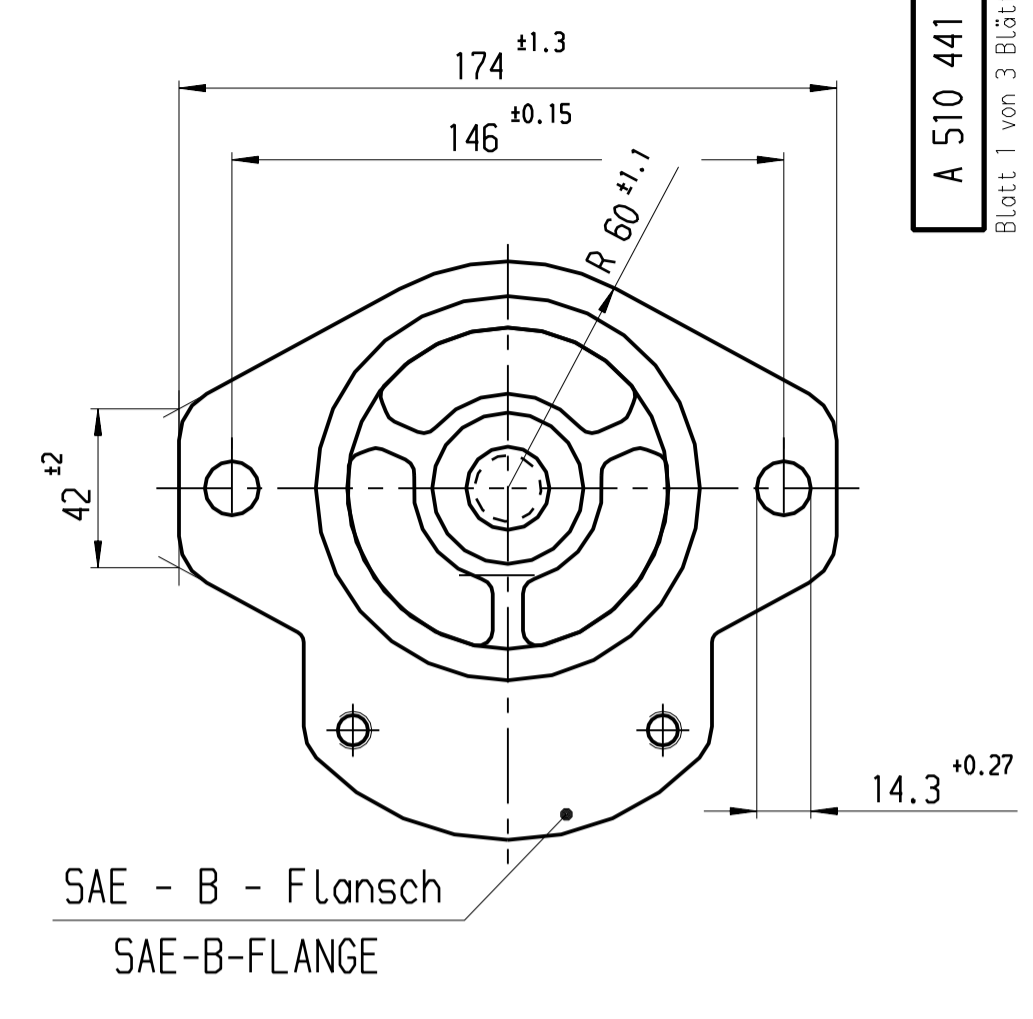
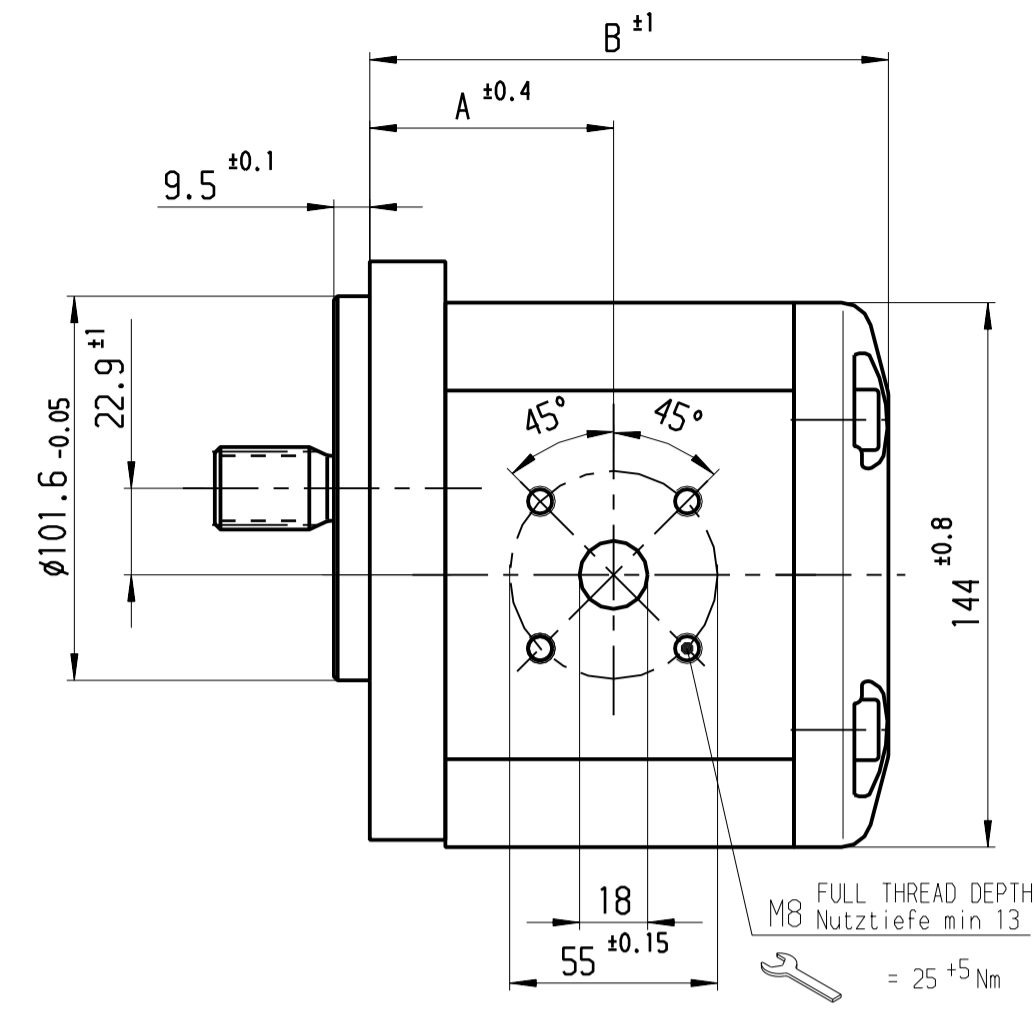


Ausdrucke und Kopien unterliegen nicht dem Änderungsdienst

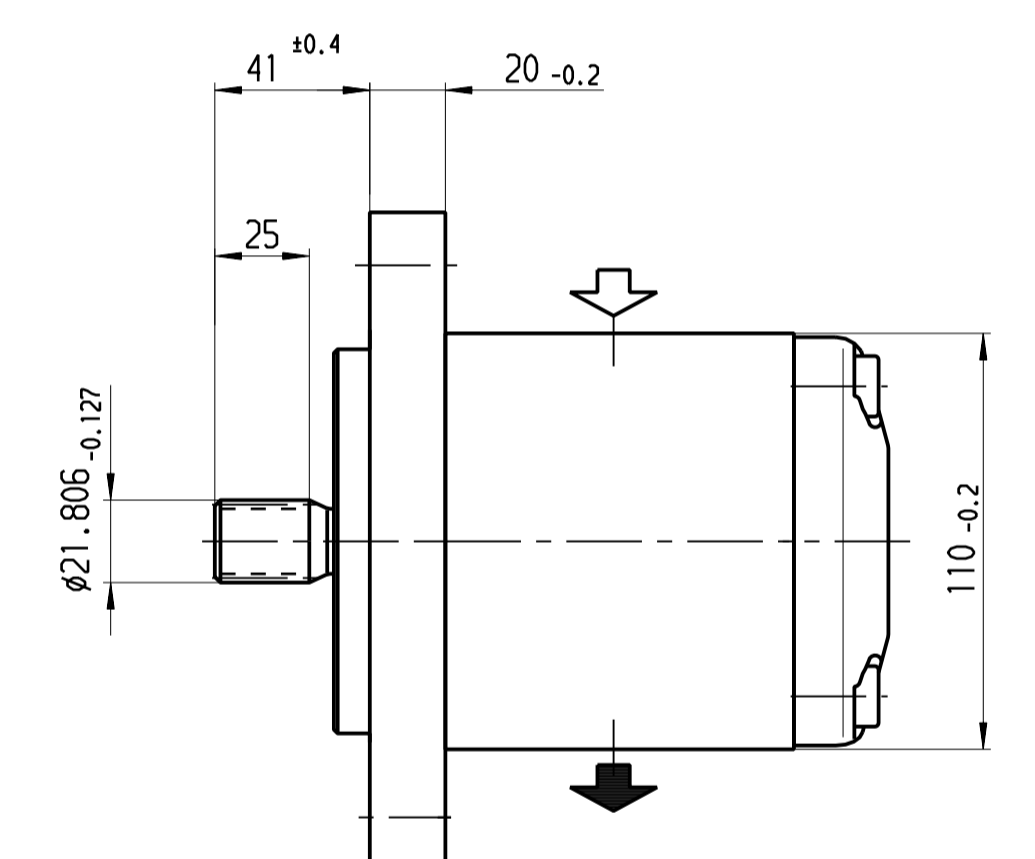
© Alle Rechte bei Bosch Rexroth AG, auch für den Fall von Schutzrechtsverletzungen. Jede Vervielfältigung, wie Kopieren- und Weitergaberecht, ist untersagt.

Weil. Fremdspr. Angebotszeichnungen



Zahnwelle ANSI B 92.1,  
13 T 16/32 SP  
Flat Root Side Fit,  
jed. Zahndicke  $\varnothing = 2.155 - 0.030$

SPLINE SHAFT ANSI B92.1  
13 T 16/32 DP  
FLAT ROOT SIDE FIT  
TOOTH THICKNESS  $\varnothing = 2.155 - 0.030$



SAE - B - Flansch  
SAE-B-FLANGE

HINWEISE UND ANGABEN

Die Darstellung zeigt eine rechtsdrehender Pumpe (Auf Antriebswelle gesehen).  
Bei linksdrehende Pumpe ist Druck- und Sauganschluß vertauscht.  
Die Pumpe darf nur in angegebener Drehrichtung drehen.

Betriebsmittel: Hydraulik- oder Motorenöle  
zulässiger Viskositätsbereich 12...800 mm<sup>2</sup>/s  
empfohlener Viskositätsbereich 20...100 mm<sup>2</sup>/s  
Startviskosität zulässig bis 2 000 mm<sup>2</sup>/s

Betriebsmitteltemperatur: max. +80°C  
Umgebungstemperatur : -30°C...+80°C  
Pumpeneingangsdruck : pe = 0,7 ...3,0 bar (absolut)

\*\*\* Lieferumfang (Lose) 2 St. 1 515 702 005, Abmessungen siehe A 510 940 897  
\* Dauerbetrieb : siehe Y 510 400 208  
Einbaulage beliebig

ADDITIONAL INFORMATION

CW ROTATION SHOWN. CCW ROTATION PUMPS HAVE PRESSURE AND SUCTION PORT ON OPPOSITE SIDE. PUMP MUST BE DRIVEN IN PROPER DIRECTION ONLY

FLUIDS : HYDRAULIC OILS OR ENGINE OILS  
OPERATING VISCOSITY RANGE 12...800 MM<sup>2</sup>/S  
RECOMMENDED VISCOSITY RANGE 20...100 MM<sup>2</sup>/S  
STARTING VISCOSITY < 2000 MM<sup>2</sup>/S

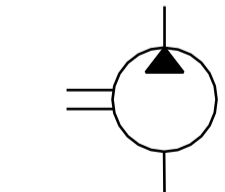
FLUID TEMPERATURE : MAX. +80°C  
AMBIENT TEMP. RANGE: -30°C...+80°C  
SUCTION PRESSURE : 0.7 ...3.0 BAR (ABSOLUTE)

\*\*\* INCLUDED (LOOSE) 2 ST. 1 515 702 005, DIMENSIONS SEE A 510 940 897  
\* CONTINUOUS OPERATION: SEE Y 510 400 208

INSTALLATION POSITION OPTIONAL

B 510 441 212	0 510 825 302	AZPG-11-056LDC20MB	links/CW	56	2300	200	77.2	160.2	
B 510 441 211	0 510 825 003	AZPG-11-056RDC20MB	rechts/CW	56	2300	200	77.2	160.2	
B 510 441 260	0 510 725 095	AZPG-11-045RDC20KB	rechts/CW	45	2600	230	69.5	149.2	VITON-WDR
B 510 441 210	0 510 725 328	AZPG-11-045LDC20MB	links/CW	45	2600	230	69.5	149.2	
B 510 441 209	0 510 725 029	AZPG-11-045RDC20MB	rechts/CW	45	2600	230	69.5	149.2	
B 510 441 208	0 510 725 326	AZPG-11-038LDC20KB	links/CW	38	2800	250	66.5	142.7	VITON-WDR
B 510 441 207	0 510 725 027	AZPG-11-038RDC20KB	rechts/CW	38	2800	250	66.5	142.7	VITON-WDR
B 510 441 206	0 510 725 324	AZPG-11-032LDC20MB	links/CW	32	2800	250	64.5	137.2	
B 510 441 205	0 510 725 025	AZPG-11-032RDC20MB	rechts/CW	32	2800	250	64.5	137.2	
B 510 441 204	0 510 725 322 (24)	AZPG-11-028LDC20KB	links/CW	28	3000	250	63.0	133.7	VITON-WDR
B 510 940 882	0 510 725 150	AZPG-11-028RDC20KB-S0411	rechts/CW	28	3000	250	63.0	133.7	VITON-WDR ***
B 510 441 203	0 510 725 023	AZPG-11-028RDC20KB	rechts/CW	28	3000	250	63.0	133.7	VITON-WDR
B 510 441 202	0 510 725 320	AZPG-11-022RDC20KB	links/CW	22.5	3000	250	61.0	128.7	
B 510 441 201	0 510 725 021	AZPG-11-022RDC20KB	rechts/CW	22.5	3000	250	61.0	128.7	VITON-WDR

Entwurfs-Zeichnungs-Nr.	Bestell-Nr.	Typ-Aufschrift	Dreh-richtung	Fördervolumen [cm <sup>3</sup> / U]	max. * Drehzahl [U/min]	max. Druck * (intermitt.) [bar]	A	B	Bemerkung
DRAWING	PART NUMBER	DESIGNATION	DIR. OF ROTATION	DISPLACEMENT	MAX. SPEED	MAX. PRESSURE	DIMENSION [mm]		REMARK



Dokumentenart/ AGZ		Nicht tol. Maße ± 0.3 mm, ± 1'		ISO E		Maßstab 1:2		Gewicht	
29 51 DRENE 1019		Ka		12.09.2005		Gr.St.		Datum/ Name/ Bd	
28 51 AZENG 0586		Wr		12.10.2004		gez/		06.03.2001	
27 51 AZENG 0568		Wr		17.09.2004		gez/			
26 51 AZENG 0411		Ka		26.04.2004		gez/			
25 51 AZENG 0310		Wr		21.01.2004		Original: BRH-DR/ENE			
24 51 ATEMH 1250		MG		10.10.2001		DIN A2		Rexroth Bosch Group	
23 neu erstellt, Blatt 2 h		Bd		06.03.2001		MED		Ers.f./ gL. Nr.	
Nr. Änderung		gez.		gültig		gepr.		19.06.1999 Ers.d./	

Hydrozahnradpumpe  
Baureihe "AZPG"

A 510 441 201 de