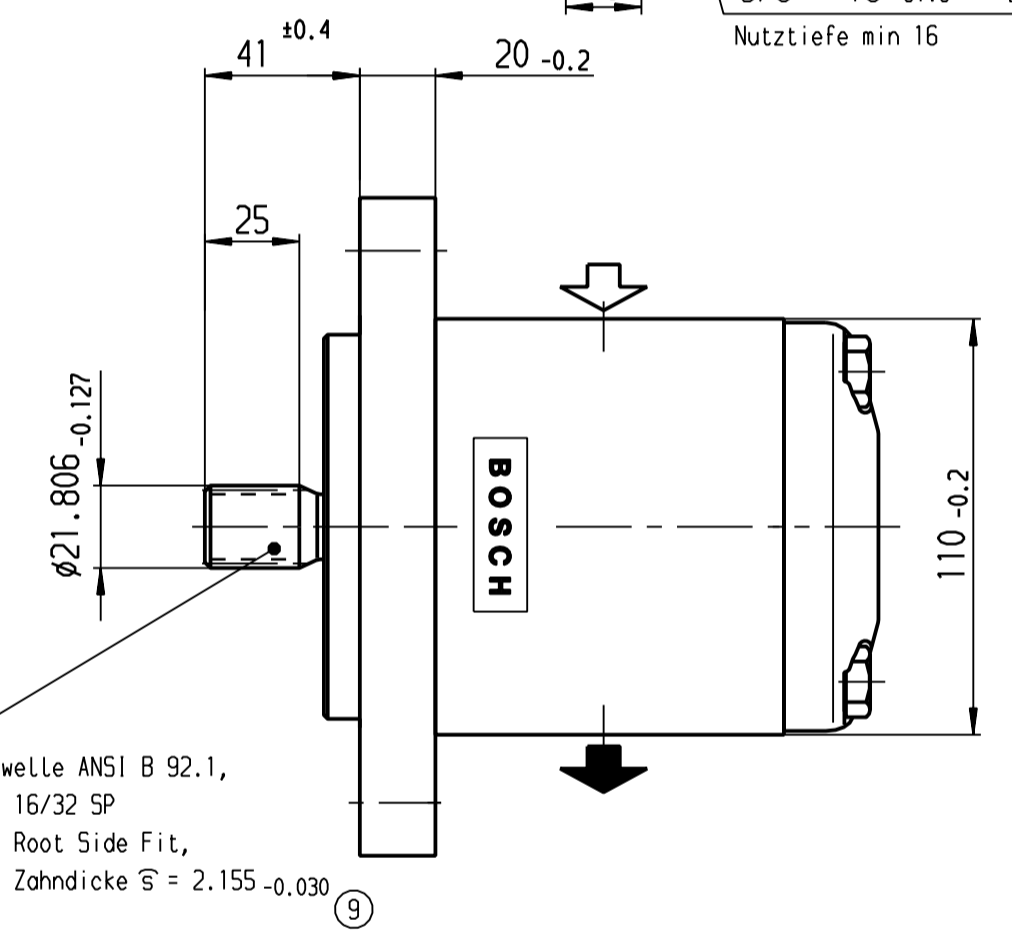
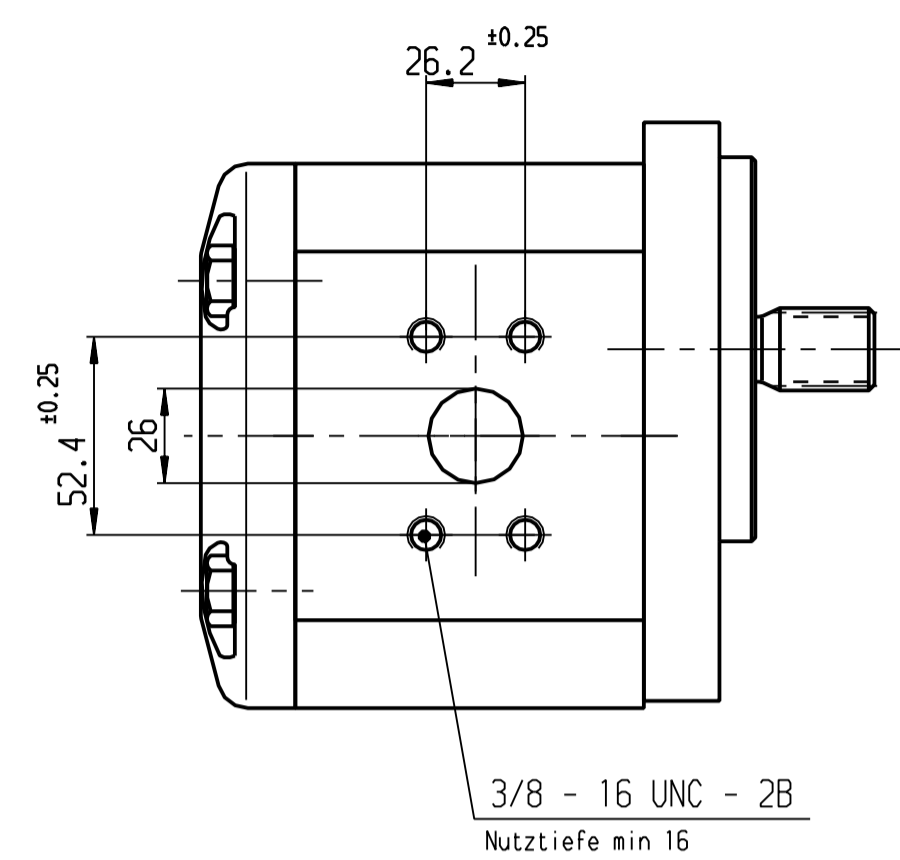
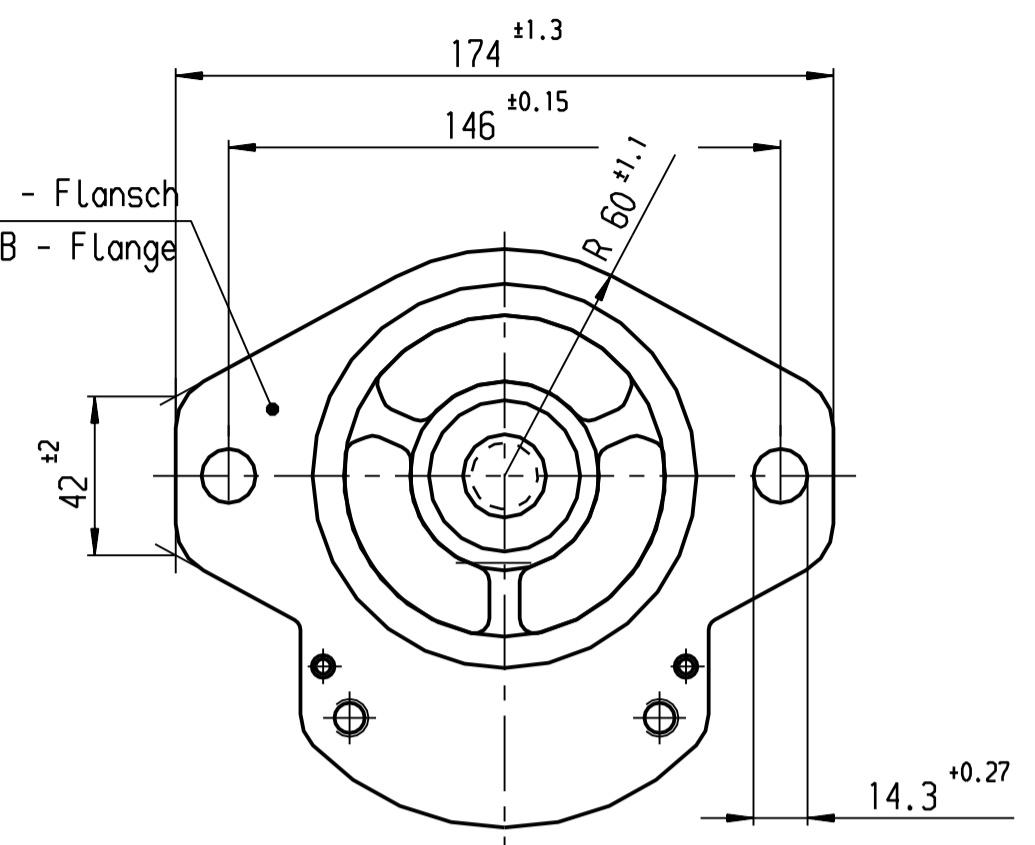
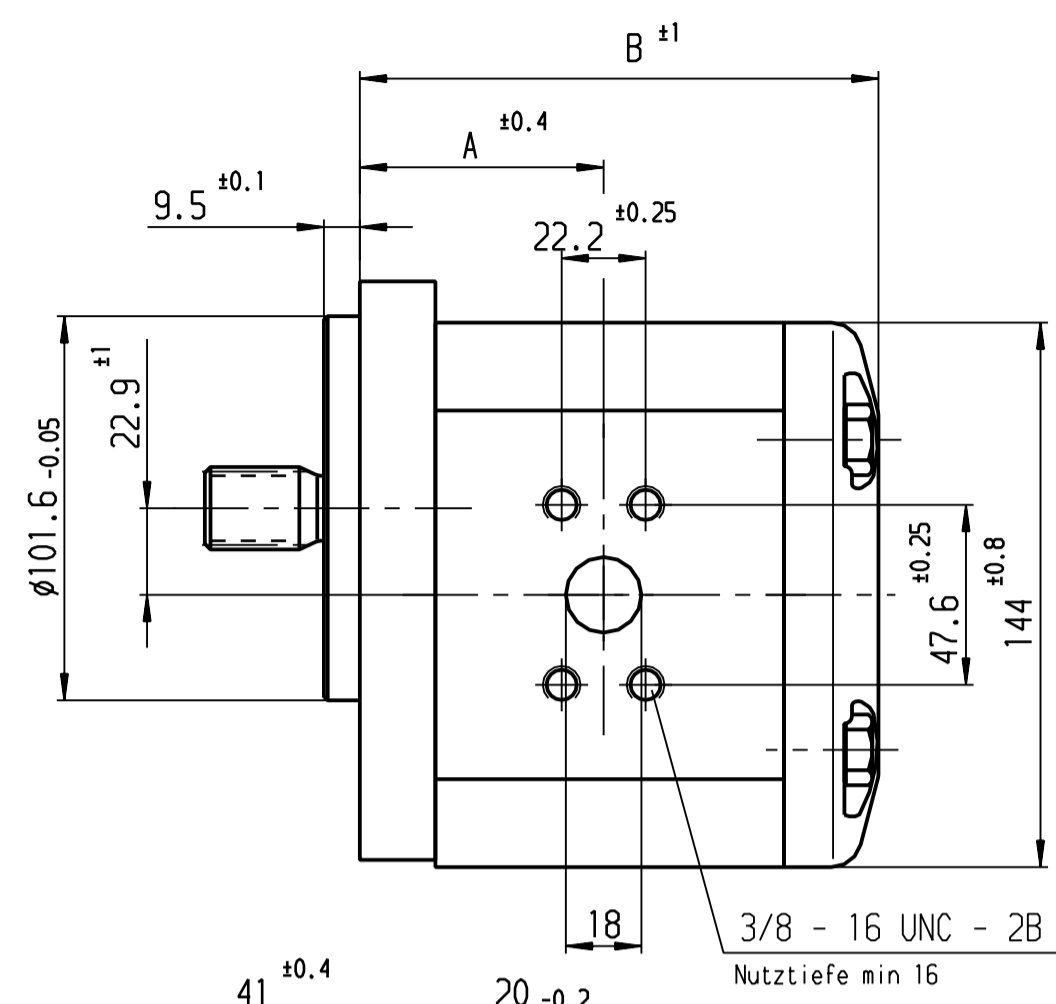


Ausdrucke und Kopien unterliegen nicht dem Änderungsdienst

© Alle Rechte bei ROBERT BOSCH GMBH, auch für den Fall von Schutzrechtsmeldungen. Jede Verfügbefugnis, wie Kopier- und Weitergaberecht, bei uns.

Weitere Fremdspr. AZ



**HINWEISE UND ANGABEN**

Die Darstellung zeigt eine rechtsdrehende Pumpe (Auf Antriebswelle gesehen). Bei linksdrehender Pumpe ist Druck- und Sauganschluß vertauscht. Die Pumpe darf nur in angegebener Drehrichtung drehen.

Betriebsmittel: Hydraulik- oder Motorenöle  
 zulässiger Viskositätsbereich 12...800 mm<sup>2</sup>/s  
 empfohlener Viskositätsbereich 20...100 mm<sup>2</sup>/s  
 Startviskosität zulässig bis 2 000 mm<sup>2</sup>/s

- Betriebsmitteltemperatur: max. +80°C
- Umgebungstemperatur : -30°C...+60°C
- Pumpeneingangsdruck : pe = 0,7 ...3,0 bar (absolut)
- \* Dauerbetrieb : siehe Y 510 200 479
- Antrieb : durch eine geeignete Ausgleichkupplung
- Einbaulage beliebig

**ADDITIONAL INFORMATION**

CW ROTATION SHOWN. CCW ROTATION PUMPS HAVE PRESSURE AND SUCTION PORT ON OPPOSITE SIDE. PUMP MUST BE DRIVEN IN PROPER DIRECTION ONLY

FLUIDS : HYDRAULIC OILS OR ENGINE OILS  
 OPERATING VISCOSITY RANGE 12...800 MM<sup>2</sup>/S  
 RECOMMENDED VISCOSITY RANGE 20...100 MM<sup>2</sup>/S  
 STARTING VISCOSITY < 2000 MM<sup>2</sup>/S

- FLUID TEMPERATURE: MAX. +80°C
- AMBIENT TEMP. RANGE : -30°C...+60°C
- SUCTION PRESSURE : 0.7 ...3.0 BAR (ABSOLUTE)
- \* CONTINUOUS OPERATION: SEE Y 510 200 479
- INSTALLATION POSITION OPTIONAL

B 510 441 832	0 510 825 307	HY/ZGS 11/ 56 L 407	Links	56	2000	180	77.2	160.2	
B 510 441 831	0 510 825 007	HY/ZGS 11/ 56 R 407	rechts	56	2000	180	77.2	160.2	
B 510 441 830	0 510 725 375	HY/ZGS 11/ 45 L 407	Links	45	2600	210	69.5	149.2	
B 510 441 829	0 510 725 075	HY/ZGS 11/ 45 R 407	rechts	45	2600	210	69.5	149.2	
B 510 441 828	0 510 725 374	HY/ZGS 11/ 38 L 407	Links	38	2800	210	66.5	142.7	
B 510 441 827	0 510 725 074	HY/ZGS 11/ 38 R 407	rechts	38	2800	210	66.5	142.7	
B 510 441 826	0 510 725 373	HY/ZGS 11/ 32 L 407	Links	32	2800	210	64.5	137.2	
B 510 441 825	0 510 725 073	HY/ZGS 11/ 32 R 407	rechts	32	2800	210	64.5	137.2	
B 510 441 824	0 510 725 372	HY/ZGS 11/ 28 L 407	Links	28	3000	210	63.0	133.7	
B 510 441 823	0 510 725 072	HY/ZGS 11/ 28 R 407	rechts	28	3000	210	63.0	133.7	
B 510 441 833	0 510 725 397	HY/ZGS 11/22.5 L 407	Links	22.5	3000	210	61.0	128.7	V-WDR
B 510 441 822	0 510 725 371	HY/ZGS 11/22.5 L 407	Links	22.5	3000	210	61.0	128.7	
B 510 441 821	0 510 725 071	HY/ZGS 11/22.5 R 407	rechts	22.5	3000	210	61.0	128.7	

Entwurfs-Zeichnungs-Nr.	Bestell-Nr.	Typ-Aufschrift	Drehrichtung	Fördervolumen [cm <sup>3</sup> /U]	max. Drehzahl [U/min]	max. Druck (intermitt.) [bar]	A	B	Gewicht [kg]	Bemerkung
DRAWING	PART NUMBER	DESIGNATION	DIR. OF ROTATION	DISPLACEMENT	MAX. SPEED	MAX. PRESSURE	A	B	WEIGHT	COMMENT

Nicht tol. Maße/ ± 0.3 mm, ± 1°		ISO E	Maßstab 1:2	Gewicht
Nach außerhalb kein Umtausch/		Angebotszeichnung		
A 510 441 821		Gr. St.	Datum/ 29.04.91	Name/ MG
10 51 ATEMH 1084 Kk 06.10.00		Benennung/ Hydrozahnradpumpe Baureihe G5		
9 51 ATEMH 983 Kk 30.05.00		Original: HP/EHF		
8 B 510 441 833 nachgetr. mg 27.08.96		ROBERT BOSCH GMBH STUTTGART		
7 0510725072/73/74 verb. mg 07.08.95		Nr./ A 510 441 821		
6 Maß A richtiggest. mg 06.04.92		Blatt 1		
5 Neu gezeichnet mg 29.04.91		v. BL/		
Nr. Änderung gez. gültig gepr.		Ers.f./ A 510 441 821 v.06.07.73 Ers.d./		

