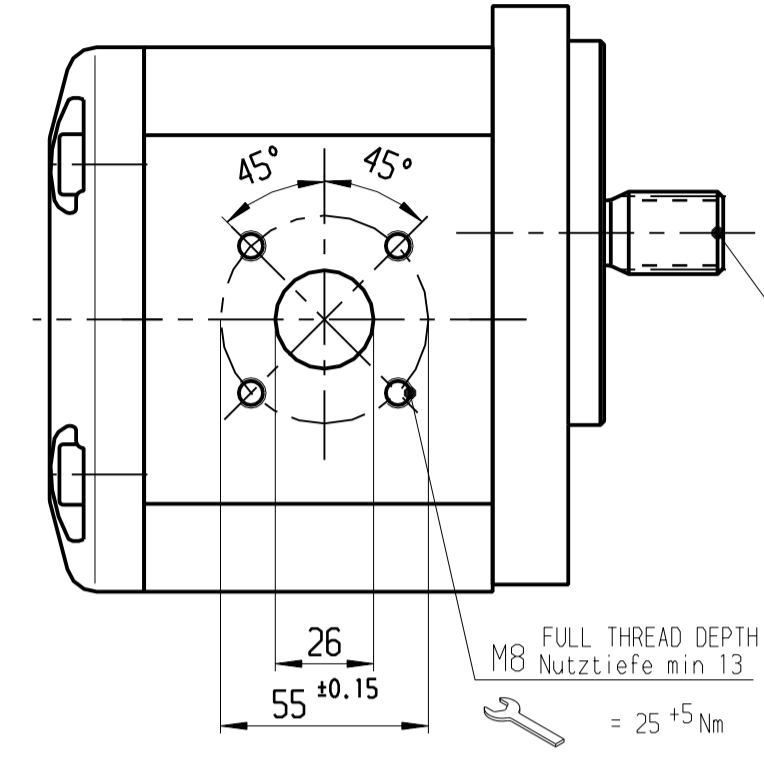
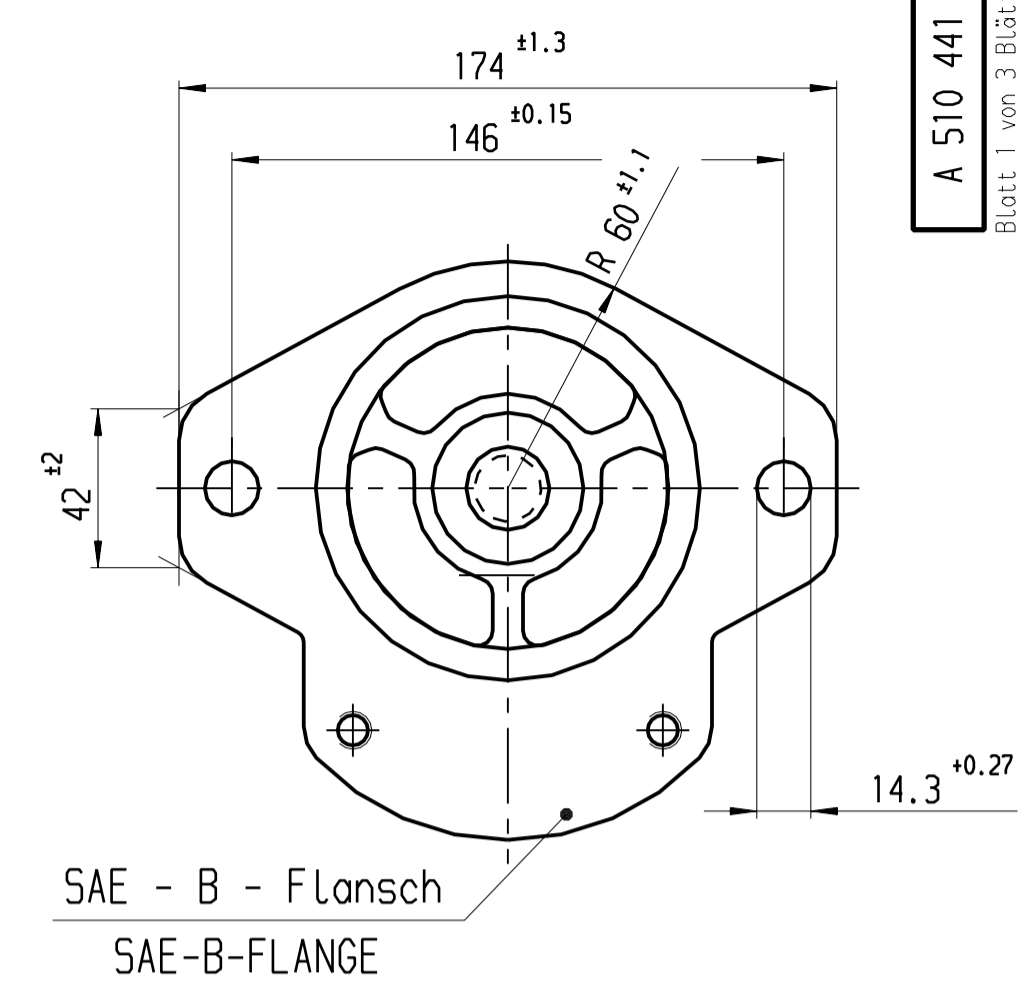
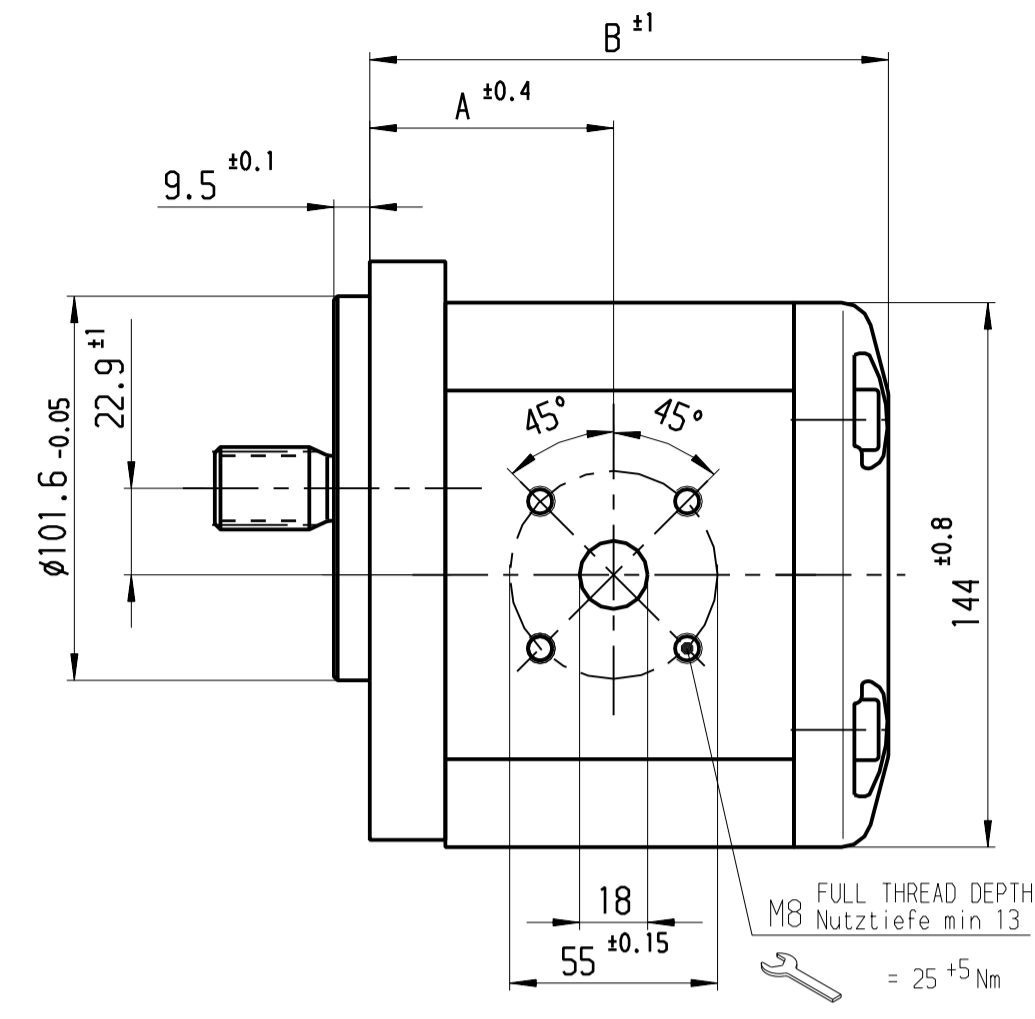


Ausdrucke und Kopien unterliegen nicht dem Änderungsdienst

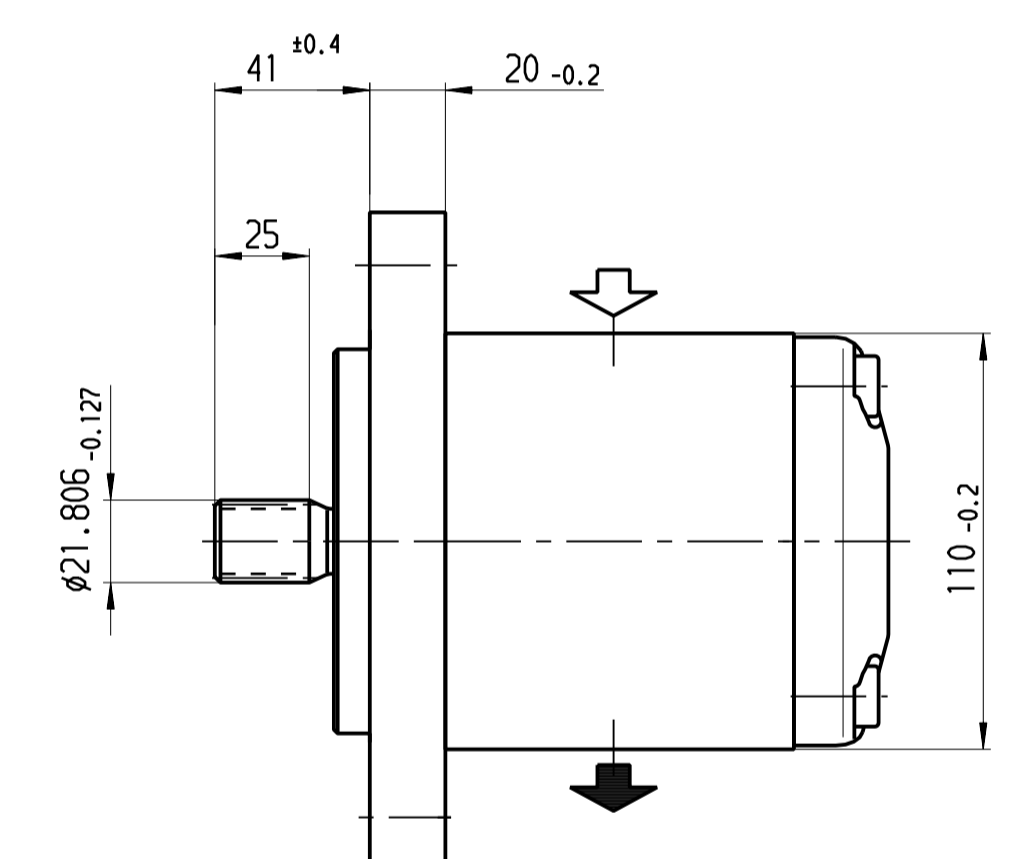
© Alle Rechte bei Bosch Rexroth AG, auch für den Fall von Schutzrechtsverletzungen. Jede Vervielfältigung, wie Kopieren- und Weitergaberecht, ist untersagt.

Weil. Fremdspr. Angebotszeichnungen



Zahnwelle ANSI B 92.1,
13 T 16/32 SP
Flat Root Side Fit,
jed. Zahndicke $\varnothing = 2.155 - 0.030$

SPLINE SHAFT ANSI B92.1
13 T 16/32 DP
FLAT ROOT SIDE FIT
TOOTH THICKNESS $\varnothing = 2.155 - 0.030$



HINWEISE UND ANGABEN

Die Darstellung zeigt eine rechtsdrehender Pumpe (Auf Antriebswelle gesehen).
Bei linksdrehende Pumpe ist Druck- und Sauganschluß vertauscht.
Die Pumpe darf nur in angegebener Drehrichtung drehen.

Betriebsmittel: Hydraulik- oder Motorenöle
zulässiger Viskositätsbereich 12...800 mm²/s
empfohlener Viskositätsbereich 20...100 mm²/s
Startviskosität zulässig bis 2 000 mm²/s

Betriebsmitteltemperatur: max. +80°C
Umgebungstemperatur : -30°C...+80°C
Pumpeneingangsdruck : pe = 0,7 ...3,0 bar (absolut)

*** Lieferumfang (Lose) 2 St. 1 515 702 005, Abmessungen siehe A 510 940 897
* Dauerbetrieb : siehe Y 510 400 208
Einbaulage beliebig

ADDITIONAL INFORMATION

CW ROTATION SHOWN. CCW ROTATION PUMPS HAVE PRESSURE AND SUCTION PORT ON OPPOSITE SIDE. PUMP MUST BE DRIVEN IN PROPER DIRECTION ONLY

FLUIDS : HYDRAULIC OILS OR ENGINE OILS
OPERATING VISCOSITY RANGE 12...800 MM²/S
RECOMMENDED VISCOSITY RANGE 20...100 MM²/S
STARTING VISCOSITY < 2000 MM²/S

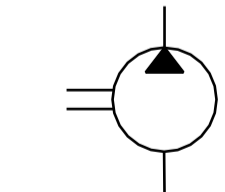
FLUID TEMPERATURE : MAX. +80°C
AMBIENT TEMP. RANGE: -30°C...+80°C
SUCTION PRESSURE : 0.7 ...3.0 BAR (ABSOLUTE)

*** INCLUDED (LOOSE) 2 ST. 1 515 702 005, DIMENSIONS SEE A 510 940 897
* CONTINUOUS OPERATION: SEE Y 510 400 208

INSTALLATION POSITION OPTIONAL

| | | | | | | | | | |
|---------------|--------------------|--------------------------|-----------|------|------|-----|------|-------|---------------|
| B 510 441 212 | 0 510 825 302 | AZPG-11-056LDC20MB | links/CW | 56 | 2300 | 200 | 77.2 | 160.2 | |
| B 510 441 211 | 0 510 825 003 | AZPG-11-056RDC20MB | rechts/CW | 56 | 2300 | 200 | 77.2 | 160.2 | |
| B 510 441 260 | 0 510 725 095 | AZPG-11-045RDC20KB | rechts/CW | 45 | 2600 | 230 | 69.5 | 149.2 | VITON-WDR |
| B 510 441 210 | 0 510 725 328 | AZPG-11-045LDC20MB | links/CW | 45 | 2600 | 230 | 69.5 | 149.2 | |
| B 510 441 209 | 0 510 725 029 | AZPG-11-045RDC20MB | rechts/CW | 45 | 2600 | 230 | 69.5 | 149.2 | |
| B 510 441 208 | 0 510 725 326 | AZPG-11-038LDC20KB | links/CW | 38 | 2800 | 250 | 66.5 | 142.7 | VITON-WDR |
| B 510 441 207 | 0 510 725 027 | AZPG-11-038RDC20KB | rechts/CW | 38 | 2800 | 250 | 66.5 | 142.7 | VITON-WDR |
| B 510 441 206 | 0 510 725 324 | AZPG-11-032LDC20MB | links/CW | 32 | 2800 | 250 | 64.5 | 137.2 | |
| B 510 441 205 | 0 510 725 025 | AZPG-11-032RDC20MB | rechts/CW | 32 | 2800 | 250 | 64.5 | 137.2 | |
| B 510 441 204 | 0 510 725 322 (24) | AZPG-11-028LDC20KB | links/CW | 28 | 3000 | 250 | 63.0 | 133.7 | VITON-WDR |
| B 510 940 882 | 0 510 725 150 | AZPG-11-028RDC20KB-S0411 | rechts/CW | 28 | 3000 | 250 | 63.0 | 133.7 | VITON-WDR *** |
| B 510 441 203 | 0 510 725 023 | AZPG-11-028RDC20KB | rechts/CW | 28 | 3000 | 250 | 63.0 | 133.7 | VITON-WDR |
| B 510 441 202 | 0 510 725 320 | AZPG-11-022LDC20MB | links/CW | 22.5 | 3000 | 250 | 61.0 | 128.7 | |
| B 510 441 201 | 0 510 725 021 | AZPG-11-022RDC20KB | rechts/CW | 22.5 | 3000 | 250 | 61.0 | 128.7 | VITON-WDR |

| Entwurfs-Zeichnungs-Nr. | Bestell-Nr. | Typ-Aufschrift | Dreh-richtung | Fördervolumen [cm ³ / U] | max. * Drehzahl [U/min] | max. Druck * (intermitt.) [bar] | A | B | Bemerkung |
|-------------------------|-------------|----------------|------------------|-------------------------------------|-------------------------|---------------------------------|----------------|---|-----------|
| DRAWING | PART NUMBER | DESIGNATION | DIR. OF ROTATION | DISPLACEMENT | MAX. SPEED | MAX. PRESSURE | DIMENSION [mm] | | REMARK |



| | | | | | | | | | |
|----------------------------|--|--------------------------------|--|------------|--|-------------------|--|------------------------|--|
| Dokumentenart/ AGZ | | Nicht tol. Maße ± 0.3 mm, ± 1' | | ISO E | | Maßstab 1:2 | | Gewicht | |
| 29 51 DRENE 1019 | | Ka 12.09.2005 | | Gr.St. | | Datum/ 06.03.2001 | | Name/ Bd | |
| 28 51 AZENG 0586 | | Wr 12.10.2004 | | . | | . | | . | |
| 27 51 AZENG 0568 | | Wr 17.09.2004 | | . | | . | | . | |
| 26 51 AZENG 0411 | | Ka 26.04.2004 | | . | | . | | . | |
| 25 51 AZENG 0310 | | Wr 21.01.2004 | | . | | . | | . | |
| 24 51 ATEMH 1250 | | MG 10.10.2001 | | . | | . | | . | |
| 23 neu erstellt, Blatt 2 h | | Bd 06.03.2001 | | . | | . | | . | |
| Nr Änderung | | gez. gültig | | gepr. | | MED | | Ers.f./ gL. Nr. | |
| Original: BRH-DR/ENE | | Rexroth Bosch Group | | 19.06.1999 | | Ers.d./ | | Blatt 1 von 3 Blättern | |