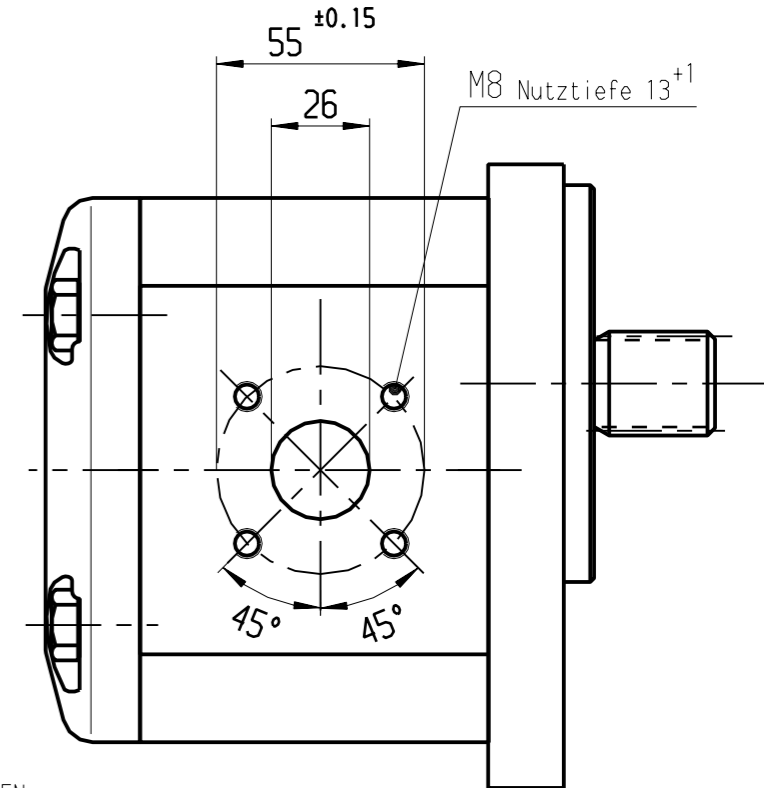
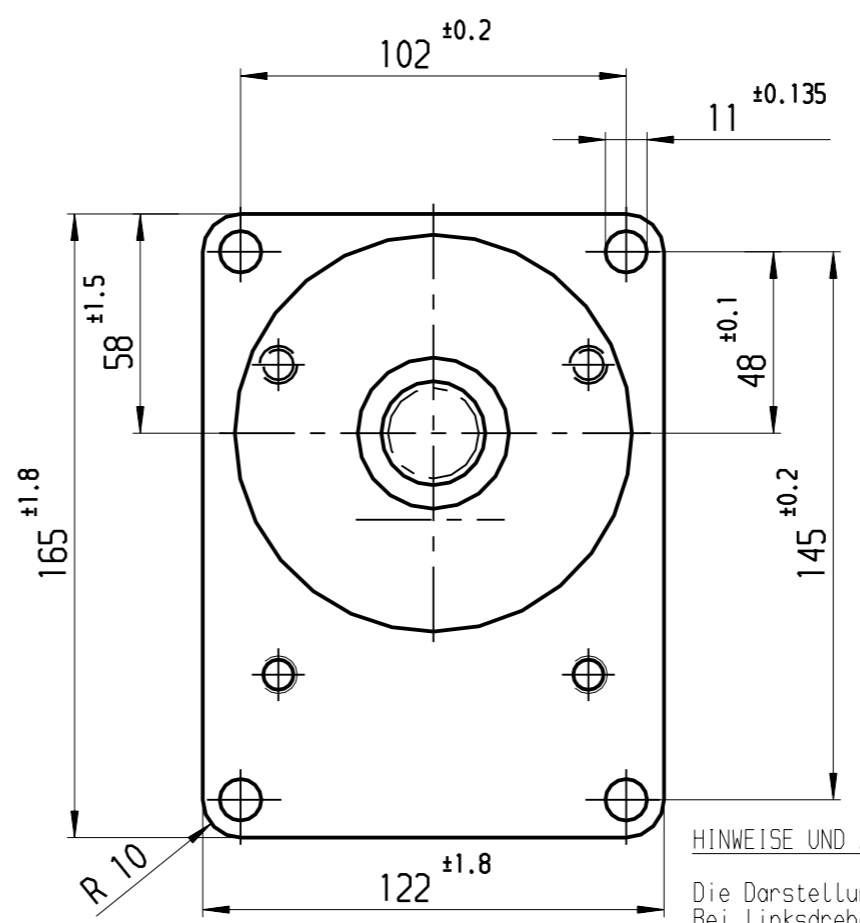
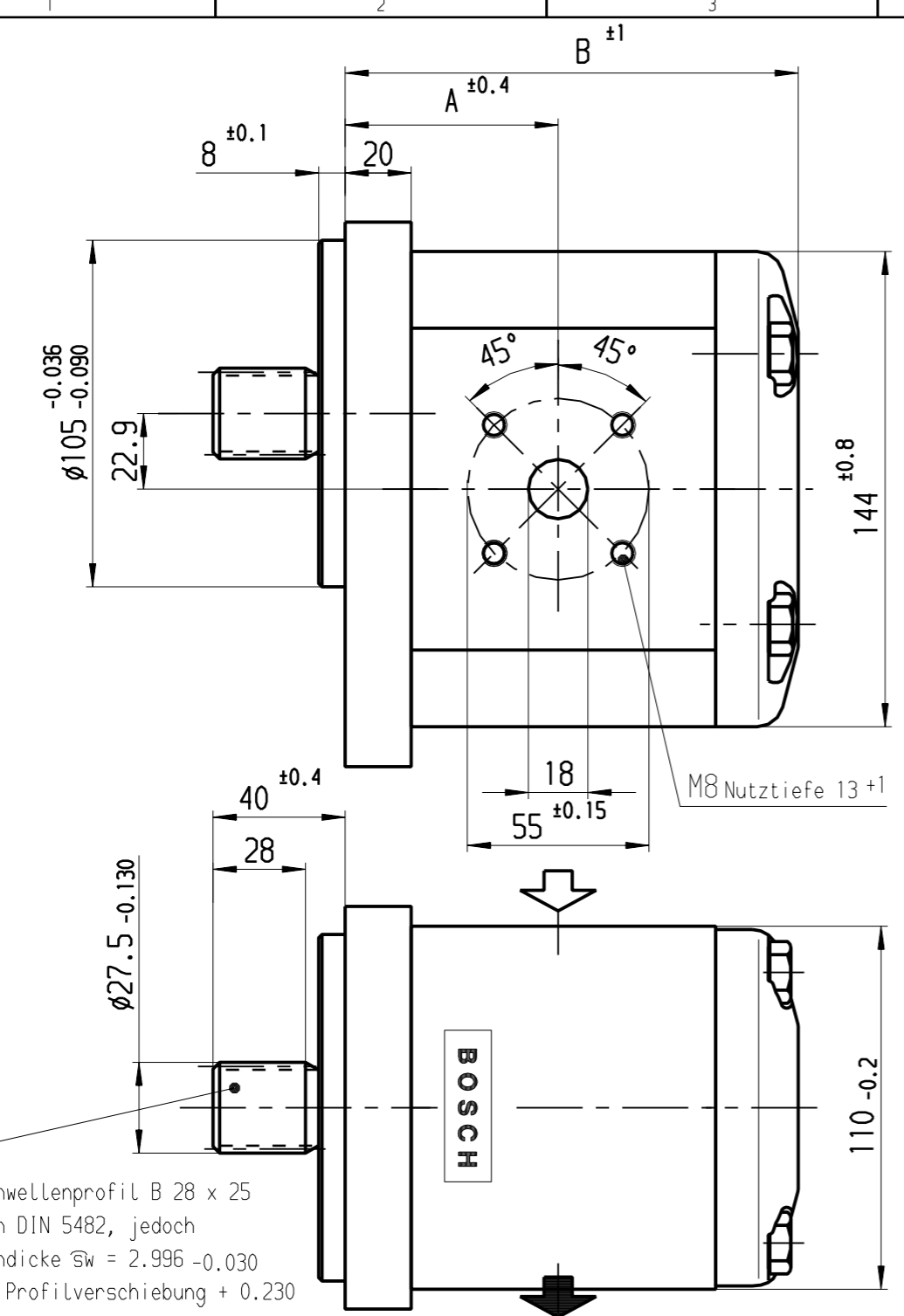


Ausdrucke und Kopien unterliegen nicht dem Änderungsdienst

© Alle Rechte bei ROBERT BOSCH GMBH, auch für den Fall von Schutzrechtsmängelungen. Jede Verfügungs- befugnis, wie Kopier- und Weitergaberecht, bei Uns.

Weitere Fremdspr. AZ

A 510 441 001



HINWEISE UND ANGABEN

Die Darstellung zeigt eine rechtsdrehende Pumpe (Auf Antriebswelle gesehen). Bei linksdrehender Pumpe ist Druck- und Sauganschluß vertauscht. Die Pumpe darf nur in angegebener Drehrichtung drehen.

Betriebsmittel: Hydraulik- oder Motorenöle
 zulässiger Viskositätsbereich 12...800 mm²/s
 empfohlener Viskositätsbereich 20...100 mm²/s
 Startviskosität zulässig bis 2 000 mm²/s

Betriebsmitteltemperatur: max. +80°C

Umgebungstemperatur : -30°C...+60°C

Pumpeneingangsdruck : pe = 0,7 ...3,0 bar (absolut)

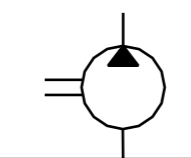
* Dauerbetrieb : siehe Y 510 400 208

Antrieb über Ausgleichkupplung

Einbaulage beliebig

A 510 441 001

Entwurfs- Zeichnungs-Nr.	Bestell-Nr.	Typ-Aufschrift	Dreh- richtung	Fördervolumen [cm ³ /U]	max. * Drehzahl [U/min]	max. Druck * (intermitt.) [bar]	A Maß [mm]	B Maß [mm]	Gewicht [kg]	Bemerkung
B 510 441 012			Links	56	2000	200	77.2	160.2	10.4	
B 510 441 011			rechts							
B 510 441 010	0 510 725 327	HY/ZGS 11/45 L 403	Links	45	2600		69.5	149.2	9.9	
B 510 441 009			rechts							
B 510 441 008	0 510 725 325	HY/ZGS 11/38 L 403	Links	38			66.5	142.7	9.7	
B 510 441 007	0 510 725 026	HY/ZGS 11/38 R 403	rechts			2800				
B 510 441 006	0 510 725 323	HY/ZGS 11/32 L 403	Links	32			64.5	137.2	9.4	
B 510 441 005	0 510 725 024	HY/ZGS 11/32 R 403	rechts							
B 510 441 004			Links	28			63	133.7	9.2	
B 510 441 003			rechts		3000					
B 510 441 002			Links	22.5			61	128.7	9.0	
B 510 441 001			rechts							



Nicht tol. Maße/
± 0.3 mm, ± 1 °

Maßstab 1:2

Gr.St.	Datum/	Name/
gz/	6.11.89	MG
gp/		
gs/		

Org./Abtg. HP/EHF

CAD
DIN
A3

ROBERT BOSCH
GMBH
STUTT GART

Ers.f./ A 510 441 001 v. 16.8.72 A3 Ers.d./

Nr.	Änderung	gez	gültig	gepr
14	51 DRENE 1323	Ri	10.03.06	
13	0 510 725 327 nachgetr.	MG	31.01.90	
12	Neu gezeichnet	MG	6.11.89	

Angebots-
zeichnung

Benennung/
Hydrozahnradpumpe
Baureihe "GS"

Nr./
A 510 441 001

Blatt
1 v 1