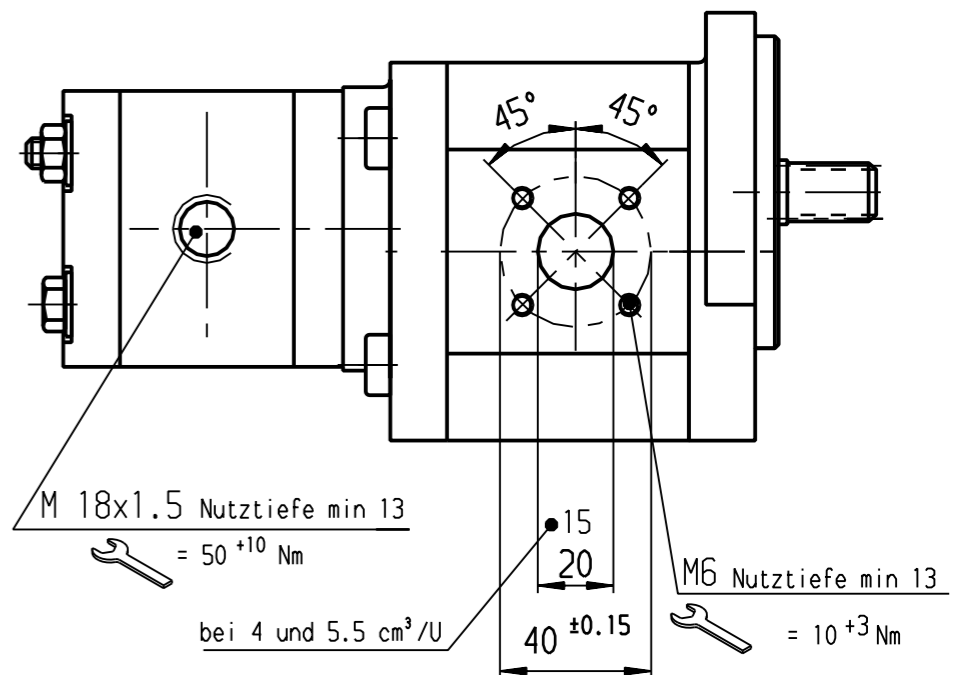
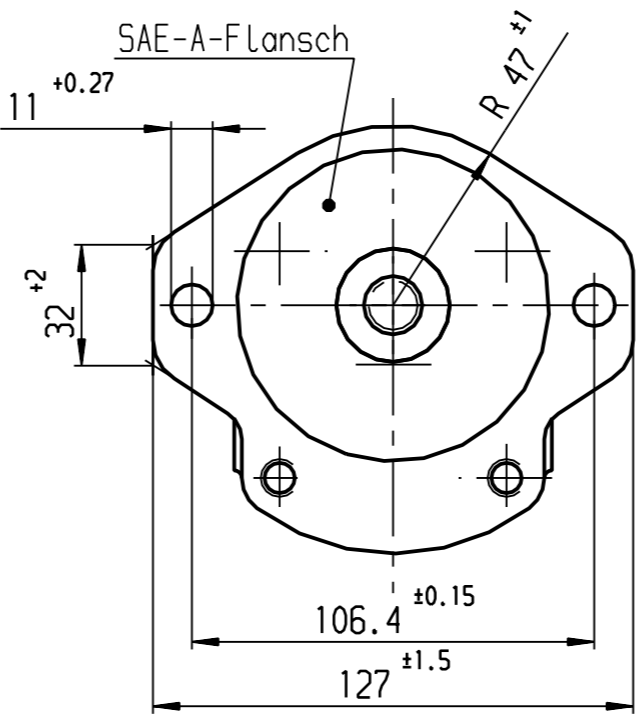
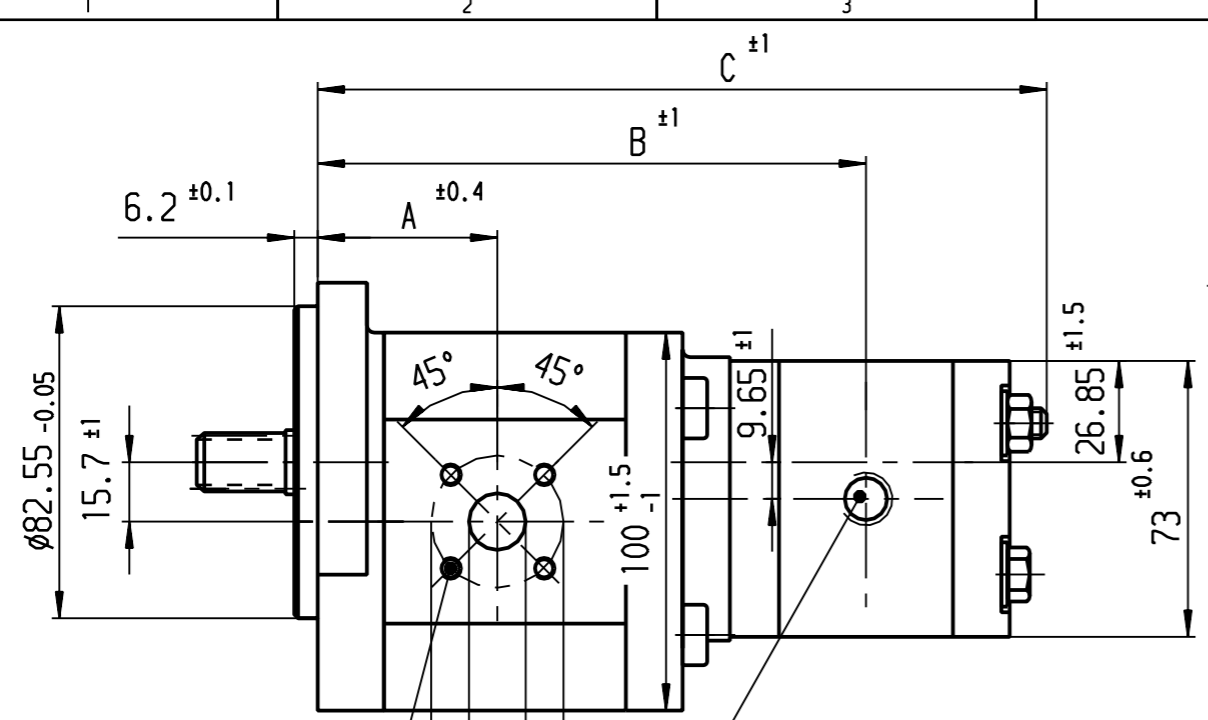


Ausdrücke und Kopieren unterliegen nicht dem Änderungsdienst

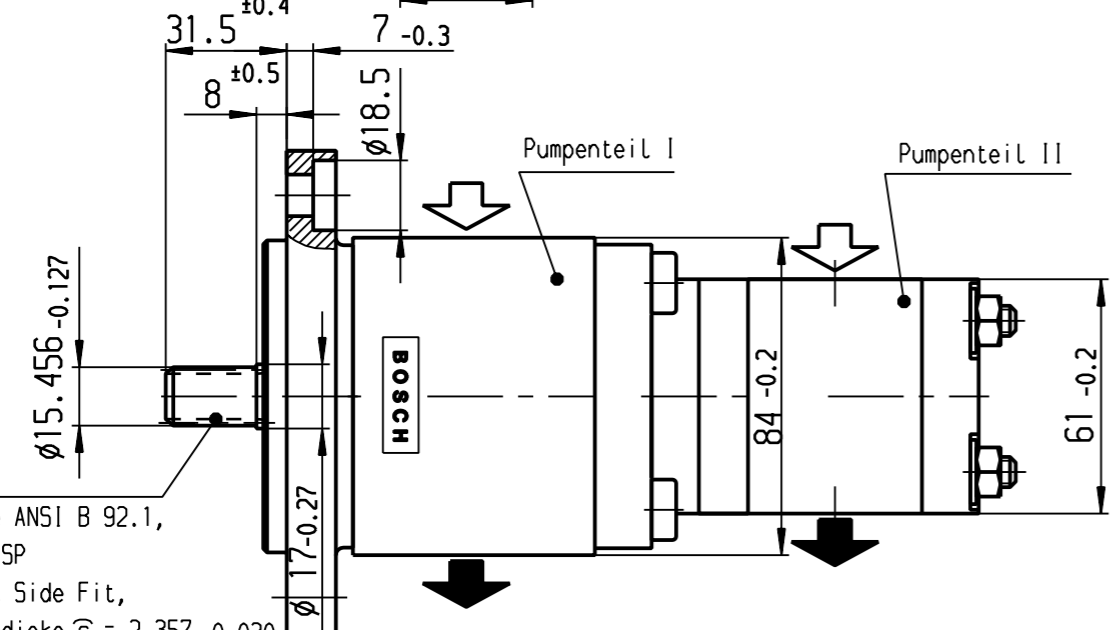
© Alle Rechte bei ROBERT BOSCH GMBH, auch für den Fall von Schutzrechtsmeldungen. Jede Verfügungs- befugnis, wie Kopier- und Weitergaberecht, bei Uns.

Weitere Fremdspr. AZ

A 510 245 273



M6 Nutztiefe min 13 = 10<sup>+3</sup> Nm  
 M 14x1.5 Nutztiefe min 12 = 30<sup>+10</sup> Nm



HINWEISE UND ANGABEN

Die Darstellung zeigt eine rechtsdrehende Pumpe (Auf Antriebswelle gesehen).  
 Bei linksdrehender Pumpe ist Druck- und Sauganschluß vertauscht.  
 Die Pumpe darf nur in angegebener Drehrichtung drehen. Einbaulage beliebig.

Betriebsmittel: Hydraulik- oder Motorenöle  
 zulässiger Viskositätsbereich 12...800mm<sup>2</sup>/s  
 empfohlener Viskositätsbereich 20...100mm<sup>2</sup>/s  
 Startviskosität zulässig bis 2 000 mm<sup>2</sup>/s

Betriebsmitteltemperatur: max. +80°C

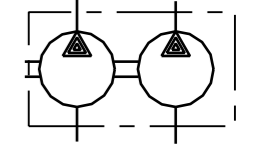
Umgebungstemperatur : -15°C...+60°C

Pumpeneingangsdruck : pe=0,7 bar...3,0 bar (absolut)  
 Einschränkung für Tandempumpen mit getrennten Ölbehältern.  
 pe (PII) max. 0,5 bar höher als pe (PI)

\* pmax., nmax., nmin. : siehe Y 510 200 439 u. Y 510 100 054

Antrieb : siehe Y 510 200 400

A 510 245 273



Zahnwelle ANSI B 92.1,  
 9T 16/32 SP  
 Flat Root Side Fit,  
 jed. Zahndicke  $\overline{s} = 2.357 - 0.030$   
 u. Profilverschiebung -0.087

Entwurfs- Zeichnungs-Nr.	Bestell-Nr.	Typ-Aufschrift	Dreh- richtung	Drehzahl* [U/min]	PI Fördervolumen [cm <sup>3</sup> /U]	PII	PI * Betriebsdruck [bar]	PII *	A	B	C	Bemerkung
B 510 845 269			rechts	2500	22.5	2	210	230	55.1	157.2	200.3	verstiftet
B 510 845 233	0 510 666 010	HY/ZFBS11/19+2 BR 213	rechts	3000	19	2	230	230	47.5	151.8	194.9	verstiftet
B 510 245 276			links	3000	14	1	280	230	47.5	141.3	182.3	
B 510 245 275			rechts	3000	14	1	280	230	47.5	141.3	182.3	
B 510 F45 218	0 510 566 307	HY/ZFBS11/11+2 BL 213	links	3500	11	2	280	230	47	138.4	182.3	verstiftet / V-WDR
B 510 845 234	0 510 566 006	HY/ZFBS11/11+2 BR 213	rechts	3500	11	2	280	230	47	138.4	182.3	verstiftet
B 510 245 277			links	3500	11	1	280	230	47	136.3	177.3	
B 510 245 274			links	4000	8	1	280	230	43.2	131.3	172.3	
B 510 245 273			rechts	4000	8	1	280	230	43.2	131.3	172.3	
B 510 845 226	0 510 366 004	HY/ZFBS11/5.5+2 R 213	rechts	4000	5.5	2	280	230	41.1	129.3	173.2	
B 510 245 282	0 510 366 002	HY/ZFBS11/5.5+1 R 213	rechts	4000	5.5	1	280	230	41.1	127.2	168.2	
B 510 245 278			rechts	4000	4	1	280	230	39.9	124.7	165.7	

Nicht tol. Maße/		ISO E
± 0.3 mm, ± 1 •		
Maßstab 1:2		
Gr.St.	Datum/	Name/
gz/	10.06.86	MG
gp/	.	.
gs/	.	.
CAD	Original: AT/EMH	
DIN A 3	ROBERT BOSCH GMBH STUTTGART	
Ers.f./	Ers.d./	

Nr.	Änderung	gez	gültig	gepr.
14	B 510 845 269 nachgetr.	MG	22.07.96	
13	0 510 566 006 nachgetr.	MG	15.05.95	
12	0 510 366 004 nachgetr.	LL	25.01.94	
11	Überarbeitet	MG	16.11.93	
10	0 510 666 010 nachgetr.	LL	23.09.93	
15	51 ATEMH 957	LL	19.04.00	
<b>Angebots- zeichnung</b>				
Benennung/ <b>Hydrozahnradpumpe</b> Baureihe "FBS"				
Nr. / <b>A 510 245 273</b>				Blatt
				BL./