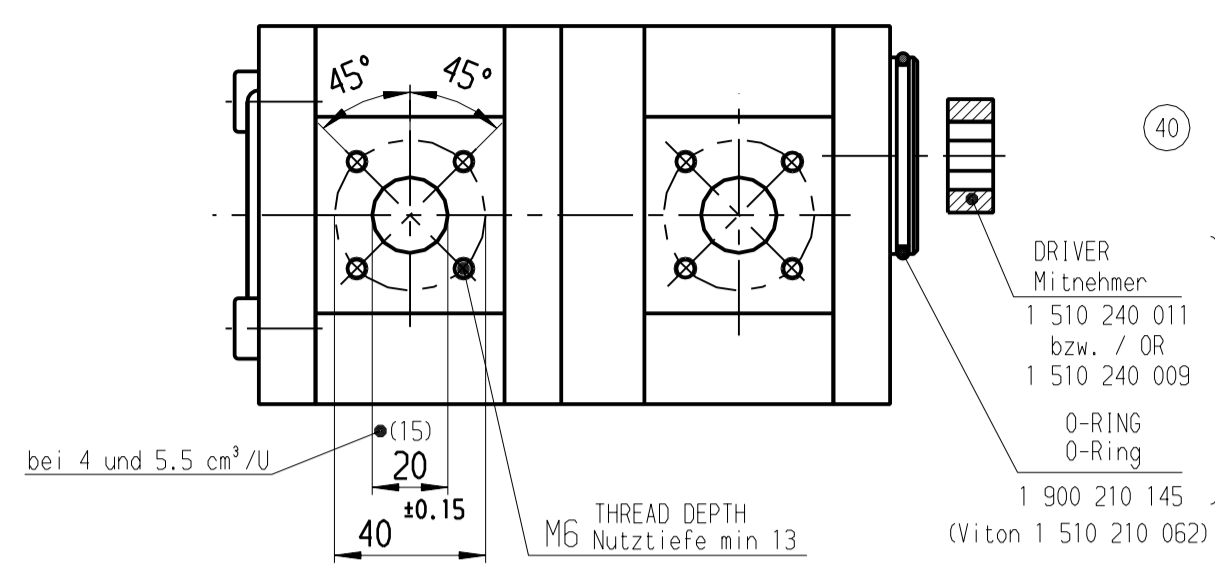
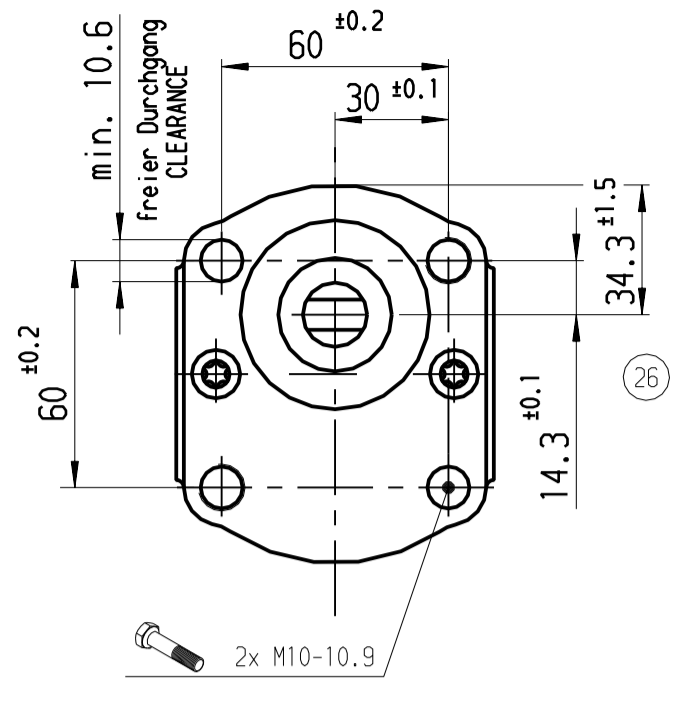
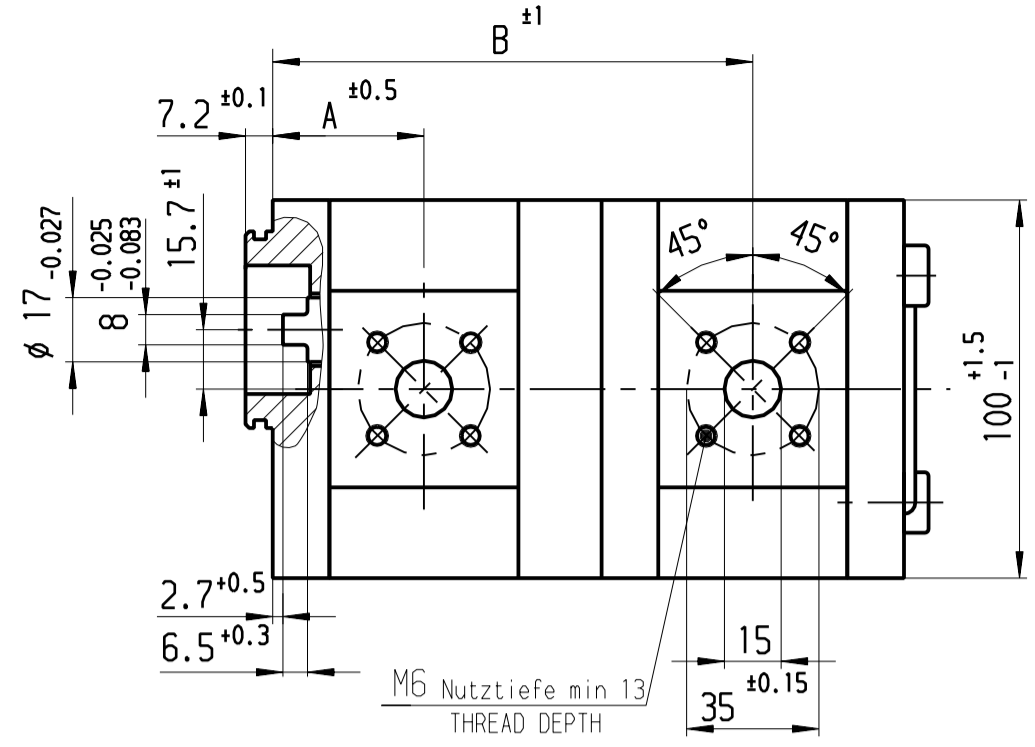


© THIS DRAWING IS THE PROPERTY OF BOSCH REXROTH AG. ALL RIGHTS RESERVED. NOT TO BE REPRODUCED OR TRANSMITTED IN ANY FORM OR BY ANY MEANS, ELECTRONIC OR MECHANICAL, INCLUDING PHOTOCOPYING, RECORDING, OR BY ANY INFORMATION STORAGE AND RETRIEVAL SYSTEM.

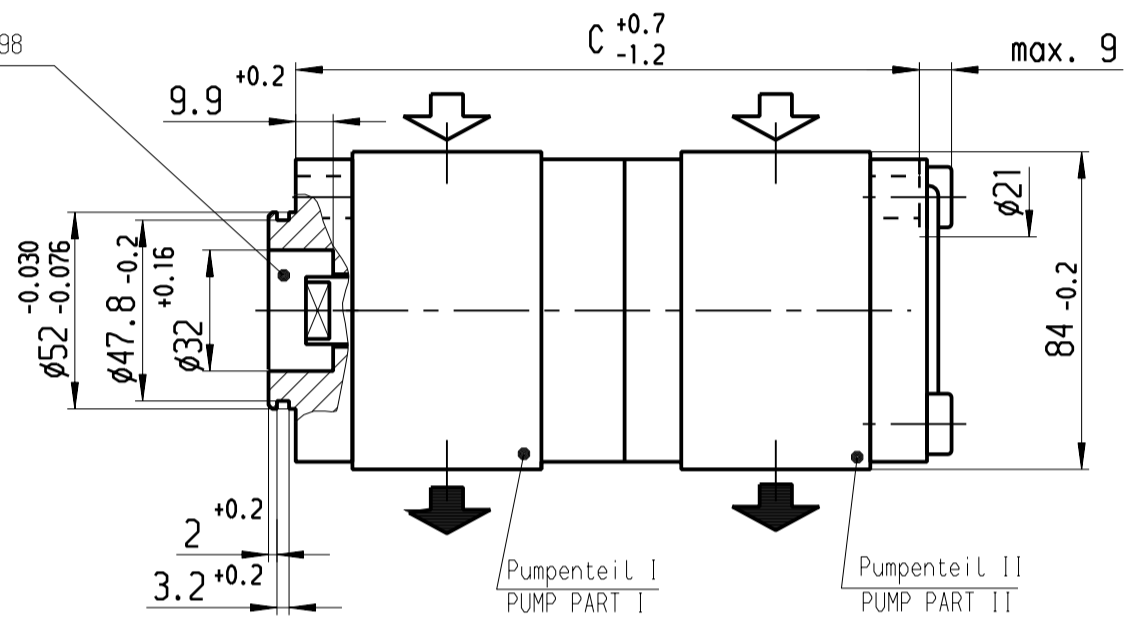
© Alle Rechte bei Bosch Rexroth AG, auch für den Fall von Schutzrechtsverletzungen. Jede Vervielfältigung, wie Kopieren- und Weitergaberecht, ist ohne schriftliche Genehmigung von Bosch Rexroth AG.

We'll. Fremdspr. Angebotszeichnungen FURTHER FOREIGN LANGUAGE OFFER DINGS



Lieferumfang
 Abmessungen siehe
 A 510 832 002
 INCLUDED
 DIMENSIONS SEE
 A 510 832 002

Pumpe ohne Abdichtung
 Wellenabdichtung nach Y 510 201 598
 NO SHAFT SEAL
 SEALING SEE Y 510 201 598



HINWEISE UND ANGABEN

Betriebsbedingungen siehe Y 510 201 598

Die Darstellung zeigt eine rechtsdrehende Pumpe (Auf Antriebswelle gesehen).
 Bei Linksdrehender Pumpe ist Druck- und Sauganschluß vertauscht.
 Die Pumpe darf nur in angegebener Drehrichtung drehen.

Alle Ölschlüsse für Transport und Lagerung staubdicht
 verschlossen, z.B. mit Kunststoffstopfen

ADDITIONAL INFORMATION

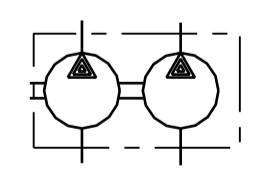
WORKING CONDITIONS SEE Y 510 201 598

CW ROTATION SHOWN.
 CCW ROTATION PUMPS HAVE PRESSURE AND SUCTION PORT
 ON OPPOSITE SIDE. PUMP MUST BE DRIVEN IN PROPER DIRECTION ONLY.

ALL OIL PORTS CLOSED PROPERLY AGAINST DUST FOR TRANSPORT
 AND STORAGE, E.G. WITH PLASTIC CLOSURE CAPS.

B 510 236 535	0 510 765 312	AZPFF-10-022/008LNM2020MB	Links/CCW	22.5	8	3000	210	280	52.5	152.8	192.4	
B 510 236 534			rechts/CW	22.5	8	3000	210	280	52.5	152.8	192.4	
B 510 236 530	0 510 665 339	AZPFF-10-016/016LNM2020MB	Links/CCW	16	16	3000	280	230	45.0	146.7	195.4	
B 510 236 529	0 510 665 030	AZPFF-10-016/016RNM2020MB	rechts/CW	16	16	3000	280	230	45.0	146.7	195.4	
B 510 236 528			Links/CCW	16	11	3000	280	280	45.0	146.2	187.0	
B 510 236 527			rechts/CW	16	11	3000	280	280	45.0	146.2	187.0	
B 510 236 526	0 510 665 331	AZPFF-10-016/008LNM2020MB	Links/CCW	16	8	3000	280	280	45.0	142.4	182.0	
B 510 236 525	0 510 665 171	AZPFF-10-016/008RNM2020MB	rechts/CW	16	8	3000	280	280	45.0	142.4	182.0	
B 510 236 524			Links/CCW	16	5.5	3000	280	280	45.0	140.3	177.9	
B 510 236 523			rechts/CW	16	5.5	3000	280	280	45.0	140.3	177.9	
B 510 236 522			Links/CCW	16	4	3000	280	280	45.0	139.1	175.4	
B 510 236 521			rechts/CW	16	4	3000	280	280	45.0	139.1	175.4	
B 510 236 520			Links/CCW	11	11	3500	280	280	44.5	137.8	178.6	
B 510 236 519			rechts/CW	11	11	3500	280	280	44.5	137.8	178.6	
B 510 236 518	0 510 565 379	AZPFF-10-011/008LNM2020MB	Links/CCW	11	8	3500	280	280	44.5	134.0	173.6	
B 510 236 517	0 510 565 078	AZPFF-10-011/008RNM2020MB	rechts/CW	11	8	3500	280	280	44.5	134.0	173.6	
B 510 236 516			Links/CCW	11	5.5	3500	280	280	44.5	131.9	169.5	
B 510 236 515	0 510 565 016	AZPFF-10-011/005RNM2020MB	rechts/CW	11	5.5	3500	280	280	44.5	131.9	169.5	
B 510 236 514	0 510 565 329	AZPFF-10-011/004LNM2020MB	Links/CCW	11	4	3500	280	280	44.5	130.7	167.0	
B 510 236 513	0 510 565 015	AZPFF-10-011/004RNM2020MB	rechts/CW	11	4	3500	280	280	44.5	130.7	167.0	
B 510 236 105	0 510 465 381	AZPFF-11-008/016LNM2020PB-S0055	Links/CCW	8	16	3000	280	230	40.7	133.3	182.0	
B 510 236 512			Links/CCW	8	8	4000	280	280	40.7	129.0	168.6	
B 510 236 511	0 510 465 008	AZPFF-10-008/008RNM2020MB	rechts/CW	8	8	4000	280	280	40.7	129.0	168.6	Mitnehmer / DRIVER 1 510 000 004
B 510 236 510	0 510 465 346	AZPFF-10-008/005LNM2020MB	Links/CCW	8	5.5	4000	280	280	40.7	126.9	164.5	
B 510 236 509			rechts/CW	8	5.5	4000	280	280	40.7	126.9	164.5	
B 510 236 508	0 510 465 323	AZPFF-10-008/004LNM2020MB	Links/CCW	8	4	4000	280	280	40.7	125.7	162.0	
B 510 236 507	0 510 465 012	AZPFF-10-008/004RNM2020MB	rechts/CW	8	4	4000	280	280	40.7	125.7	162.0	Mitnehmer / DRIVER 1 510 000 004
B 510 236 106	0 510 365 319	AZPFF-11-005/011LNM2020PB-S0055	Links/CCW	5.5	11	3500	280	280	38.6	128.8	169.5	
B 510 236 104	0 510 365 022	AZPFF-11-005/011RNM2020PB-S0055	rechts/CW	5.5	11	3500	280	280	38.6	128.8	169.5	
B 510 236 549		AZPFF-11-005/008RNM2020PB-S0055	rechts/CW	5.5	8	4000	280	280	38.6	124.9	164.5	
B 510 236 506			Links/CCW	5.5	5.5	4000	280	280	38.6	122.8	160.4	
B 510 236 505			rechts/CW	5.5	5.5	4000	280	280	38.6	122.8	160.4	
B 510 236 504	0 510 365 314	AZPFF-10-005/004LNM2020MB	Links/CCW	5.5	4	4000	280	280	38.6	121.6	157.9	
B 510 236 503	0 510 365 010	AZPFF-10-005/004RNM2020MB	rechts/CW	5.5	4	4000	280	280	38.6	121.6	157.9	
B 510 236 502			Links/CCW	4	4	4000	280	280	37.4	119.1	155.4	
B 510 236 501			rechts/CW	4	4	4000	280	280	37.4	119.1	155.4	

H	Entwurfs-Zeichnungs-Nr.	Bestell-Nr.	Typ-Aufschrift	Drehrichtung	PI PII	max. Fördervolumen [cm ³ /U]	max. Drehzahl [U/min]	max. Druck (intermitt.) [bar]	A	B	C	Bemerkungen
	DRAWING	PART NUMBER	DESIGNATION	DIR. OF ROTATION	DISPLACEMENT	SPEED	MAX. PRESSURE	DIMENSIONS	REMARKS			



Dokumentenart/ DOCUMENT TYPE		AGZ	Nicht tol. Maße NON-TOLERANCED DIM. ± 0.3 mm, ± 1°		ISO E	Maßstab SCALE	1:2	Gewicht WEIGHT	OFFER DRAWING
Benennung/ TITLE					Hydrozahnradpumpe Baureihe "AZPFF"				
Original: DC-MA/EPE					Rexroth Bosch Group				
Nr./ NO.					A 510 236 501				
de/en					SHEET 1				