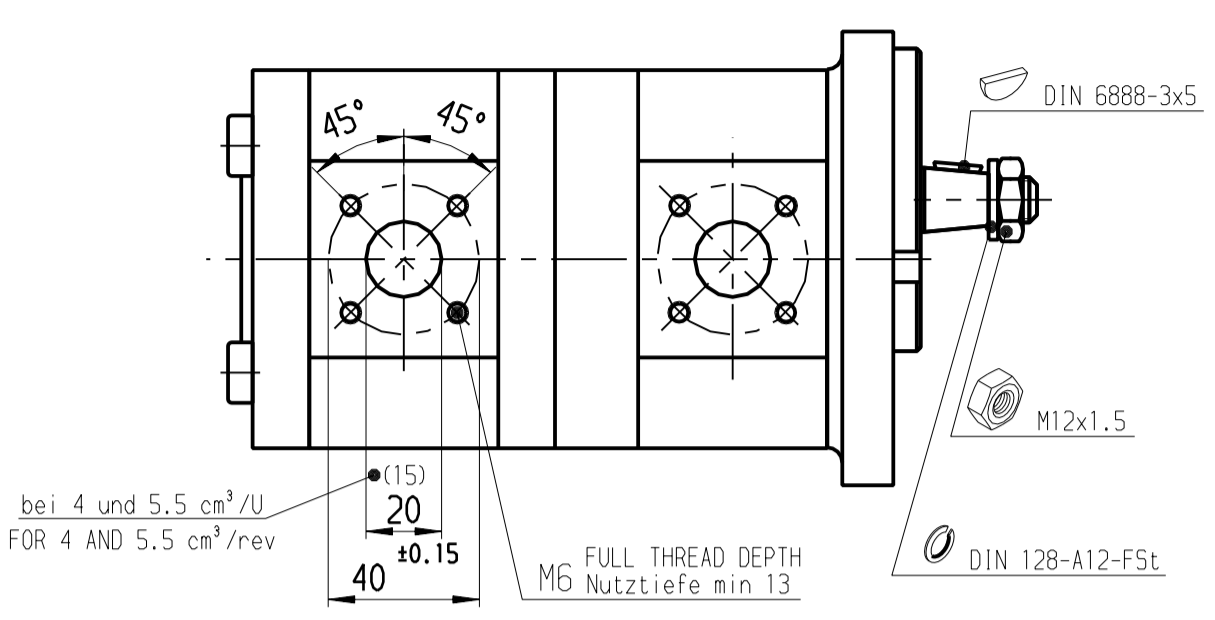
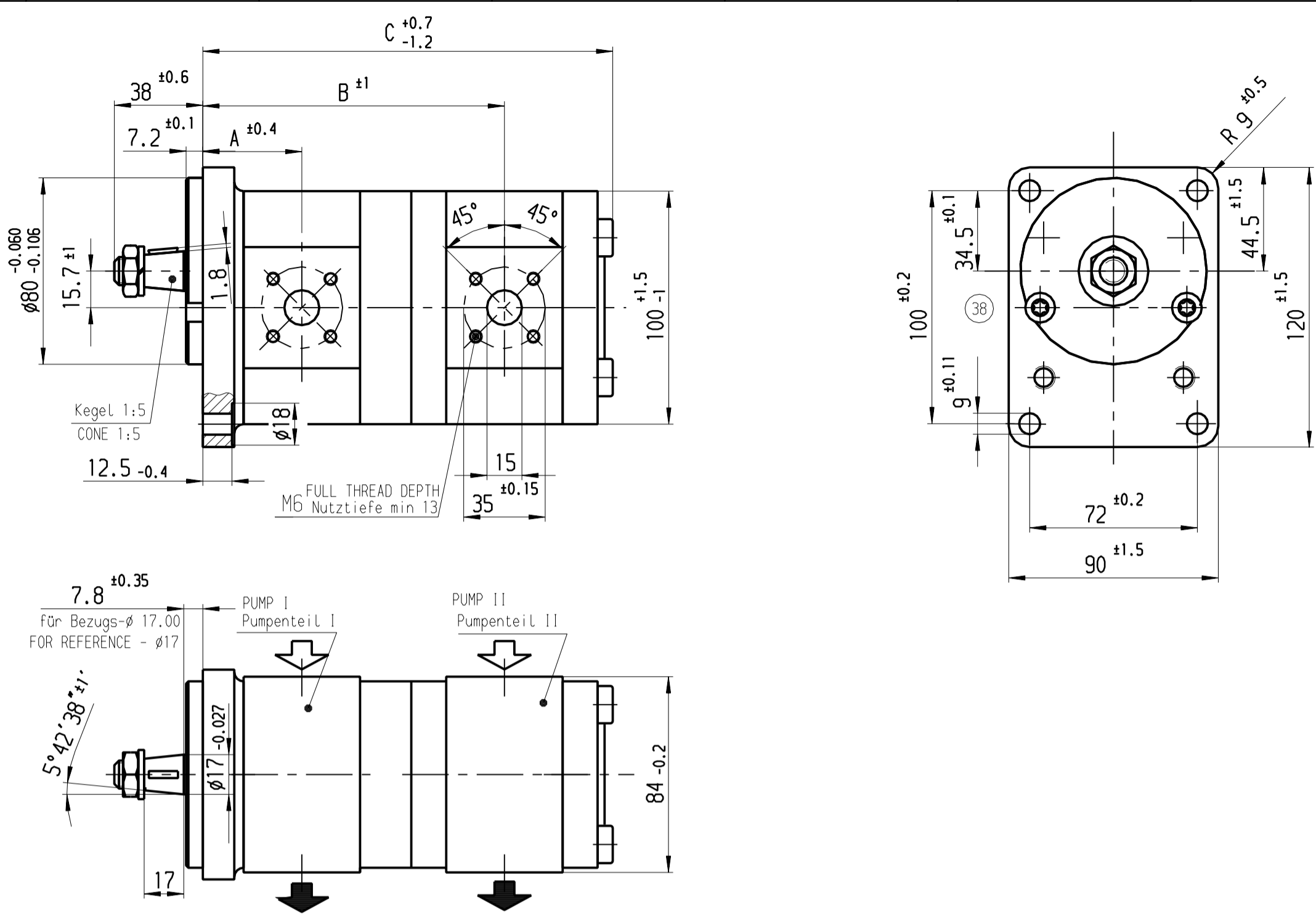


© THIS DRAWING IS THE PROPERTY OF BOSCH. REPRODUCTION, STORAGE OR TRANSMISSION IN ANY FORM OR BY ANY MEANS WITHOUT THE WRITTEN PERMISSION OF BOSCH. NOT TO BE REPRODUCED OR TRANSMITTED IN ANY FORM OR BY ANY MEANS WITHOUT THE WRITTEN PERMISSION OF BOSCH.

© Alle Rechte bei Bosch Rexroth AG, auch für den Fall von Schutzrechtsverletzungen. Jede Vervielfältigung, Verbreitung oder Nachahmung ist ohne schriftliche Genehmigung von Bosch Rexroth AG untersagt.



HINWEISE UND ANGABEN

Betriebsbedingungen siehe Y 510 201 598

Die Darstellung zeigt eine rechtsdrehende Pumpe (Auf Antriebswelle gesehen). Bei linksdrehender Pumpe ist Druck- und Sauganschluß vertauscht. Die Pumpe darf nur in angegebener Drehrichtung drehen.

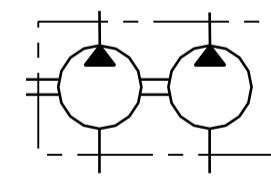
Alle Ölanschlüsse für Transport und Lagerung staubdicht verschlossen, z.B. mit Kunststoffstopfen

ADDITIONAL INFORMATION

WORKING CONDITIONS SEE Y 510 201 598

CW ROTATION SHOWN.
CCW ROTATION PUMPS HAVE PRESSURE AND SUCTION PORT ON OPPOSITE SIDE. PUMP MUST BE DRIVEN IN PROPER DIRECTION ONLY.

ALL OIL PORTS CLOSED PROPERLY AGAINST DUST FOR TRANSPORT AND STORAGE, E.G. WITH PLASTIC CLOSURE CAPS.



B 510 244 549			Links/CCW	22.5	22.5	3000	230	160	61.1	185.2	249.7	
B 510 244 550	0 510 765 012	AZPFF-10-022/022 RCB 2020 MB -S0012	rechts/CW	22.5	22.5	3000	230	160	61.1	185.2	249.7	
B 510 244 593	0 510 765 340	AZPFF-10-022/016 LCB 2020 MB -S0012	Links/CCW	22.5	16	3000	230	160	61.1	171.6	227.3	
B 510 244 592	0 510 765 013		rechts/CW	22.5	16	3000	230	160	61.1	171.6	227.3	
B 510 844 511	0 510 765 320	AZPFF-10-022/011 LCB 2020 MB -S0012	Links/CCW	22.5	11	3000	230	280	61.1	171.1	218.9	
B 510 844 510			rechts/CW	22.5	11	3000	230	280	61.1	171.1	218.9	
B 510 244 594			Links/CCW	22.5	8	3000	230	280	61.1	167.3	213.9	
B 510 244 586	0 510 765 023	AZPFF-10-022/008 RCB 2020 MB -S0012	rechts/CW	22.5	8	3000	230	280	61.1	167.3	213.9	
B 510 244 591			Links/CCW	22.5	5.5	3000	230	280	61.1	165.2	209.8	
B 510 244 590			rechts/CW	22.5	5.5	3000	230	280	61.1	165.2	209.8	
B 510 244 589			Links/CCW	22.5	4	3000	230	280	61.1	164	207.3	
B 510 244 588			rechts/CW	22.5	4	3000	230	280	61.1	164	207.3	
B 510 244 540	0 510 665 400	AZPFF-10-019/019 LCB 2020 MB	Links/CCW	19	19	3000	230	190	47.5	154.2	214.9	
B 510 244 539	0 510 665 025	AZPFF-10-019/019 RCB 2020 MB	rechts/CW	19	19	3000	230	190	47.5	154.2	214.9	
B 510 244 538	0 510 665 327	AZPFF-10-019/016 LCB 2020 MB	Links/CCW	19	16	3000	230	230	47.5	154.2	209.9	
B 510 244 537	0 510 665 053	AZPFF-10-019/016 RCB 2020 MB	rechts/CW	19	16	3000	230	230	47.5	154.2	209.9	
B 510 244 536	0 510 665 326	AZPFF-10-019/011 LCB 2020 MB	Links/CCW	19	11	3000	230	280	47.5	153.9	201.5	
B 510 244 535			rechts/CW	19	11	3000	230	280	47.5	153.9	201.5	
B 510 244 534	0 510 665 325	AZPFF-11-019/008 LCB 2020 MB	Links/CCW	19	8	3000	230	280	47.5	149.9	196.5	
B 510 244 533	0 510 665 024	AZPFF-10-019/008 RCB 2020 MB	rechts/CW	19	8	3000	230	280	47.5	149.9	196.5	
B 510 844 529		AZPFF-11-019/005 RCB 2020 MB - S0052	rechts/CW	19	5.5	3000	230	280	47.5	147.8	192.4	
B 510 844 512	0 510 665 067	AZPFF-10-019/005 RCB 2020 MB	Links/CCW	19	5.5	3000	230	280	47.5	147.8	192.4	
B 510 244 541			rechts/CW	19	4	3000	230	280	47.5	146.6	189.9	
B 510 244 544			Links/CCW	16	22.5	2500	280	160	47.5	156.8	215.3	
B 510 244 543			rechts/CW	16	22.5	2500	280	160	47.5	156.8	215.3	
B 510 244 598			Links/CCW	14	14	3000	280	280	47.5	145.8	198.1	
B 510 244 599	0 510 565 037	AZPFF-10-014/014 RCB 2020 MB	rechts/CW	14	14	3000	280	280	47.5	145.8	198.1	
B 510 844 501	0 510 565 353	AZPFF-10-014/011 LCB 2020 MB	Links/CCW	14	11	3000	280	280	47.5	145.3	193.1	
B 510 244 597	0 510 565 033	AZPFF-10-014/011 RCB 2020 MB	rechts/CW	14	11	3000	280	280	47.5	145.3	193.1	
B 510 244 545	0 510 565 364	AZPFF-10-014/008 LCB 2020 MB	Links/CCW	14	8	3000	280	280	47.5	141.5	188.1	
B 510 244 546	0 510 565 012	AZPFF-10-014/008 RCB 2020 MB	rechts/CW	14	8	3000	280	280	47.5	141.5	188.1	
B 510 844 532	0 510 565 465	AZPFF-12-014/005 LCB 2020 MB	Links/CCW	14	5.5	3000	280	280	47.5	139.4	183.4	
B 510 844 508			rechts/CW	14	5.5	3000	280	280	47.5	139.4	183.4	

DRAWING No.	PART NUMBER	DESIGNATION	DIR. OF ROTATION	DISPLACEMENT [cm ³ /rev]	MAX. SPEED [rpm]	MAX. PRESSURE [bar]	DIMENSION [mm]	REMARKS
Entwurfs-Zeichnungs-Nr.	Bestell-Nr.	Typ-Aufschrift	Dreh-richtung	Fördervolumen [cm ³ /U]	max. Drehzahl [U/min]	max. Druck (intermitt.) [bar]	A B C Maß [mm]	Bemerkungen

Dokumentenart/ DOCUMENT TYPE		AGZ	Nicht tol. Maße NON-TOLERANCED DIM. ± 0.3 mm, ± 1 °		ISO E	Maßstab SCALE	1:2	Gewicht WEIGHT	
Angebots-zeichnung				OFFER DRAWING					
Benennung/ TITEL				Hydrozahnradpumpe 'AZPFF' HYDRAULIC GEAR PUMP					
Original: DC-MA/EPE				Nur./ NO.					
A 510 244 533				de/en					
Ers.f./ REPLACES				Ers.d./ REPLAC.BY					

OBSERVE INSTRUCTIONS FOR FILLING OUT N12A D11/1