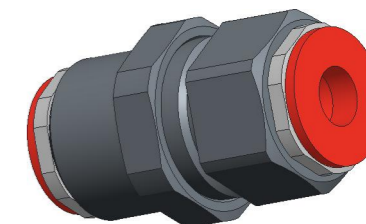
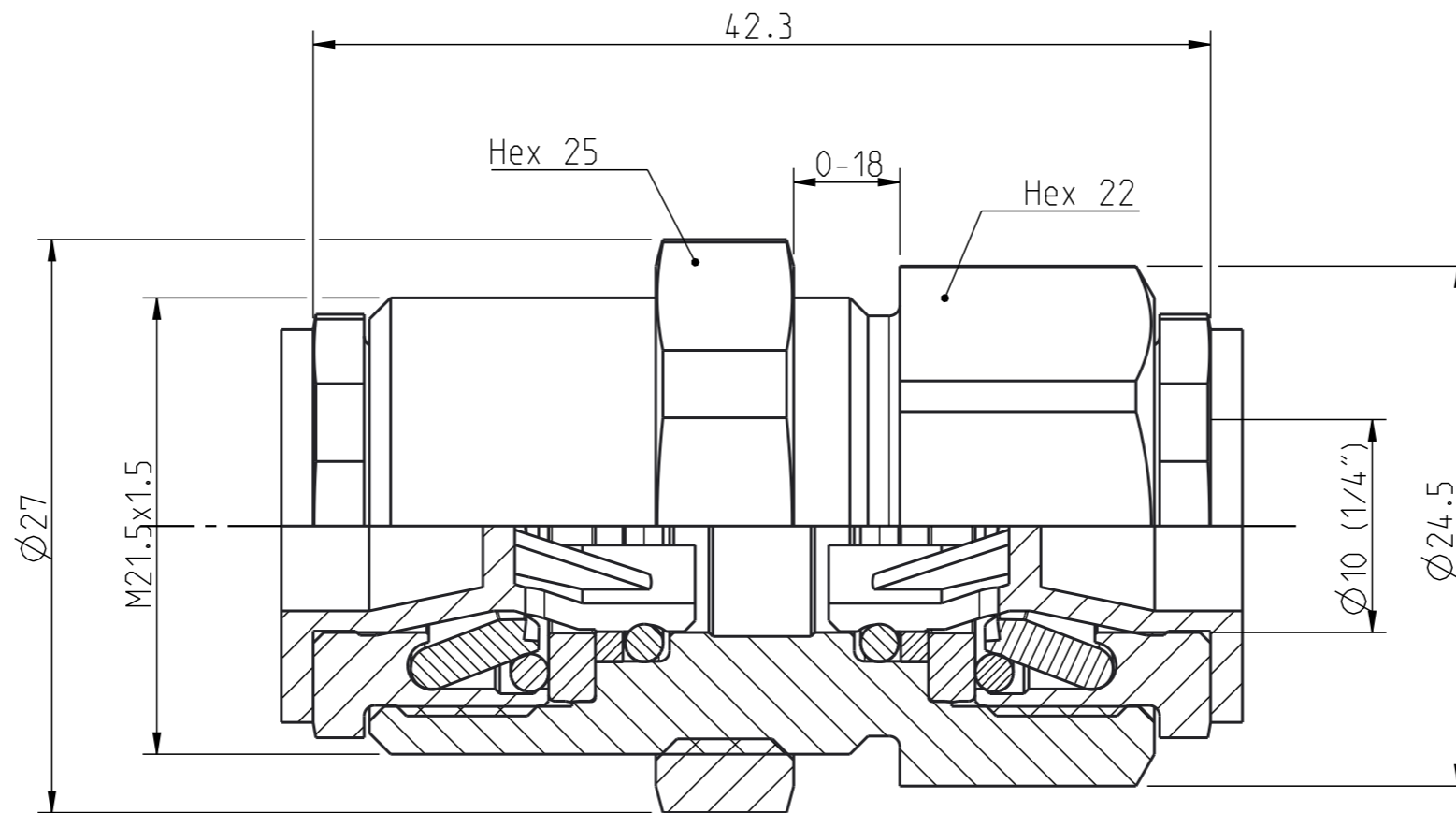


Diese Zeichnung darf weder ganz noch teilweise ohne unsere ausdrückliche Genehmigung kopiert oder auf andere Weise vervielfältigt werden. Alle Rechte vorbehalten.
 Alla rättigheter förbehålls. All rights reserved. Alle Rechte vorbehalten.

Denna handling får ej utan vårt medgivande delges annan, kopieras eller eljest obehörigen användas. Överlåtelse härvid beivras med stöd av gällande lag. This document must not be copied, either completely or in part, without permission. Any infringement will have legal consequences.



1:1

Product no: 14_813_0444		
Max working pressure:	350	bar connected bar disconnected
Min burst pressure:	1400	bar connected bar disconnected
Sealing material:	NBR	
Temperatur range:	-30°C - +100 °C	
Nominal flow diameter, DN:	10	mm
Connection	M21,5x1,5	
Connection stroke:		mm

9	2	Washer	Steel, Fe/Zn 8 P1 T + FT
8	2	Protection plug	LDPE
7	2	O-ring	NBR
6	2	O-ring	NBR
5	1	Nut	Steel, Fe/Zn 8 P1 T/N
4	8	Locking hook	Hard.steel Fe/Zn 8 P1 T/N
3	2	Front part	Steel, Zn 8 Silver
2	2	Back-up ring	Hytrel
1	1	Back part	Steel, Fe/Zn 8 P1 N
Detalj Item	Antal Quant.	Benämning Description	Material Material

CEJN	Skala Scale	3:1	Ritad Drawn	FR	Kontr. Checked	HS	Godk. Appr.	KK	Äm nr. Alt. no.	8591	Dat. Date	110331
	Assembly drawing		Ritning nr./Drawing No.		50_813_0444		Utg./Issue		AD			