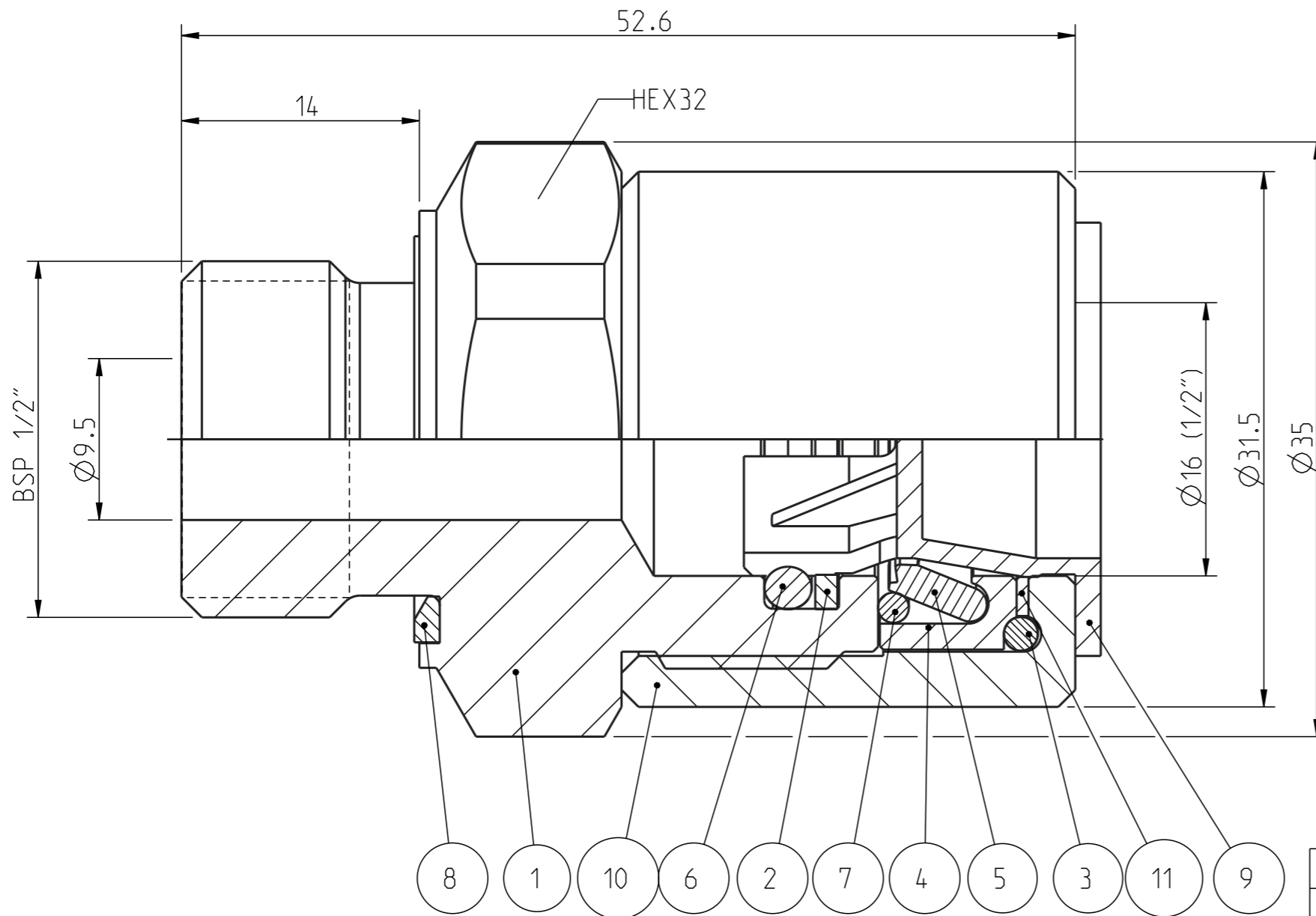


Diese Zeichnung darf weder ganz noch teilweise ohne unsere ausdrückliche Genehmigung kopiert oder auf andere Weise vervielfältigt werden. Alle Rechte vorbehalten.

Denna handling får ej utan vårt medgivande delges annan, kopieras eller eljest obehörigen användas. Överräddelse härvid beivras med stöd av gällande lag. This document must not be copied, either completely or in part, without permission. Any infringement will have legal consequences.



1:1

11	1	Slide bearing	Plastic
10	1	Sleeve	Steel, FeZn-Ni 8 C0
9	1	Protection plug	LDPE
8	1	Profile sealing ring	NBR
7	1	O-ring	NBR
6	1	O-ring	NBR
5	5	Locking hook	Hard.steel Fe/Zn 8 P1 T/N
4	1	Front part	Steel, hardened Zn-Ni 8 transp
3	36	Ball	Stainless steel
2	1	Back-up ring	Hytrel
1	1	Back part	Steel, Zn-Ni 8 Transp.
Pos.	Antal Quant.	Benämning Description	Material Material

Product no: 14_860_0808		
Max working pressure:	350	bar connected bar disconnected
Min burst pressure:	1400	bar connected bar disconnected
Sealing material:	NBR	
Temperatur range:	-30°C - +100 °C	
Nominal flow diameter, DN:	9.5	mm
Connection	BSP 1/2" Male	
Connection stroke:		mm

CEJN	Skala Scale	3:1	Ritad Drawn	M0	Kontr. Checked	FR	Godk. Appr.	PMB	Alt. nr. Alt. no.	7419	Dat. Date	080403
	Assembly drawing		Ritning nr./Drawing No.		50_860_0808		Utg./Issue		AB			