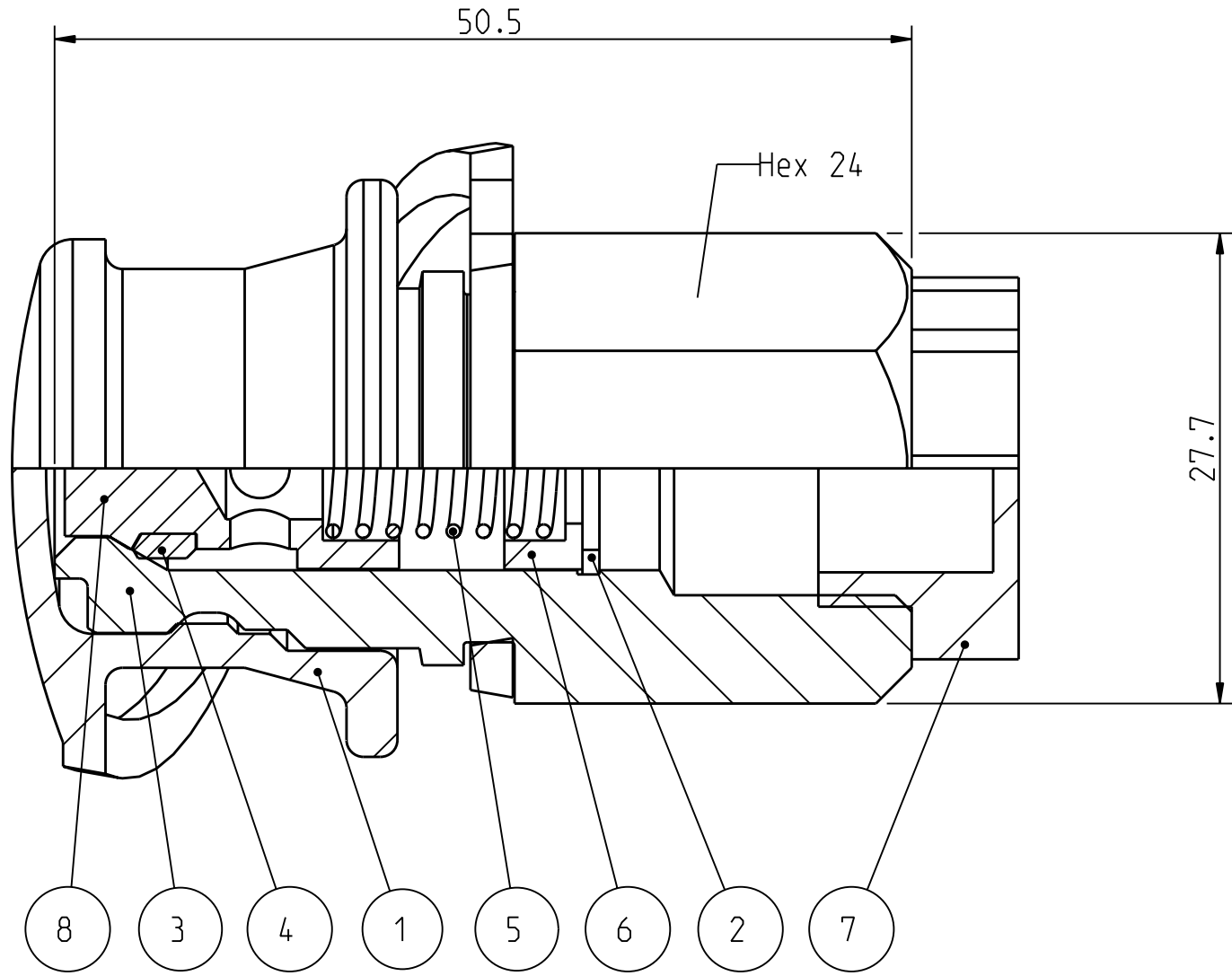


Allo rättigheter förbehålls.
All rights reserved.
Alle Rechte vorbehalten.

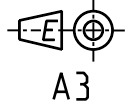
Diese Zeichnung darf weder ganz noch teilweise ohne unsere ausdrückliche Genehmigung kopiert oder auf andere Weise vervielfältigt werden. Werden. Zuwiderhandlungen werden gerichtlich verfolgt.

Denna handling för ej utan vårt medgivande delges annan. kopieras eller eljest obehörigen användas. Överrättelse härunder beivras med stöd av gällande lag. This document must not be copied, either completely or in part, without permission. Any infringement will have legal consequences.



Product no: 10_218_6204		
Max working pressure:	1000 bar	connected
	100 bar	disconnected
Min burst pressure:	2800 bar	connected
	2800 bar	disconnected
Sealing material:	NBR	
Temperatur range:	-30°C - +100 °C	
Nominal flow diameter, DN:	4.5	mm
Connection	G 3/8"	Fem
Connection stroke:	-	mm

8	1	Valve	Steel
7	1	Thread protection	Plastic
6	1	Stop for valve	Steel
5	1	Spring	Steel
4	1	Seal	NBR
3	1	Nipple body	Steel
2	1	Lock ring	Steel
1	1	Dust cap	Plastic
Detalj Item	Antal Quant.	Benämning Description	Material Material



A3



Skala Scale	5:2	Ritad Drawn	MBR	Kontr. Checked	-	Godk. Appr.	-	ÄM nr. Alt. no.	-	Dat. Date	060406
Assembly drawing								Ritning nr./Drawing No.		Utg./Issue	
								50_218_6204		AB	