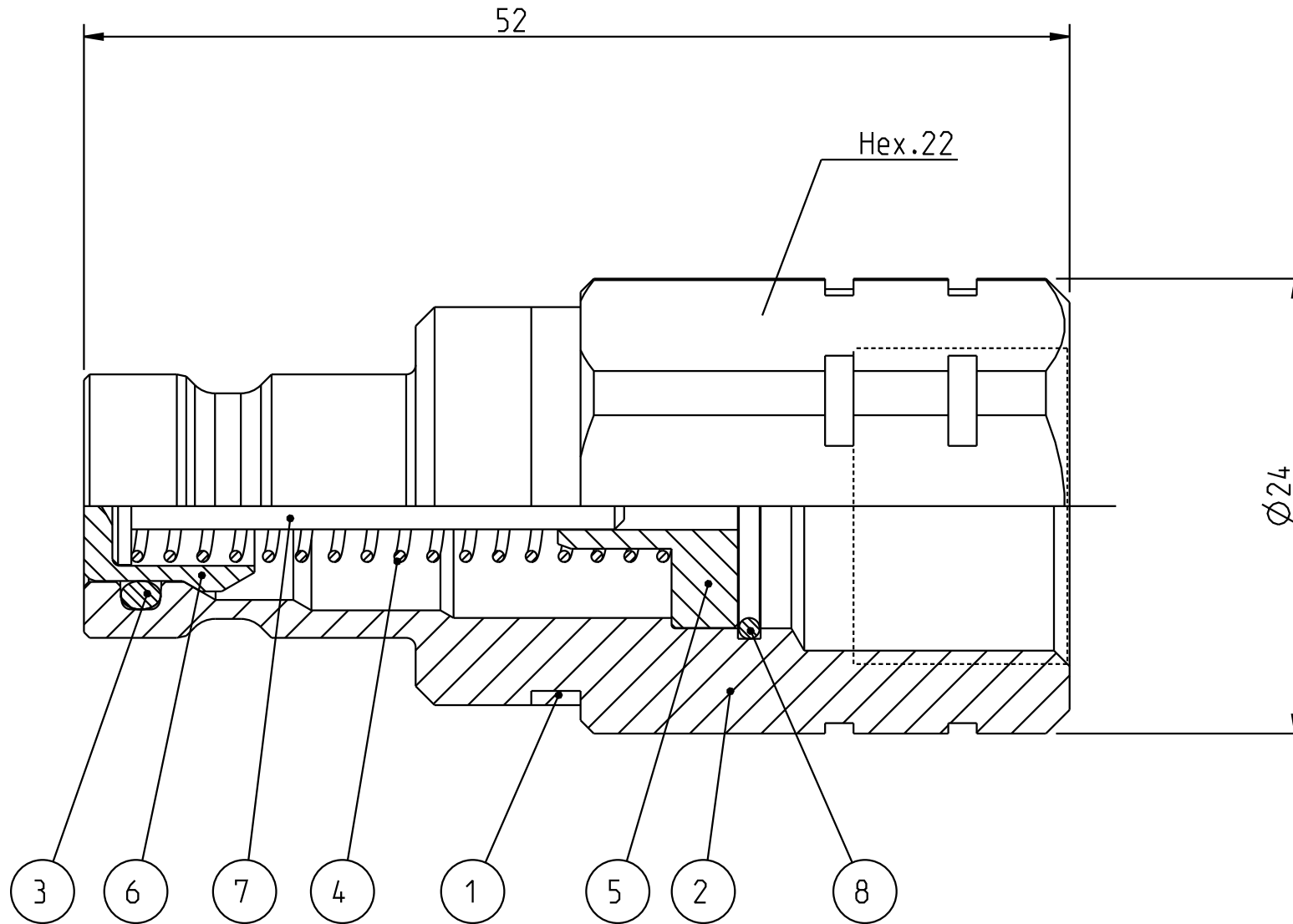


Alla rättigheter förbehålls.
 All rights reserved.
 Alle Rechte vorbehalten.

Diese Zeichnung darf weder ganz noch teilweise ohne unsere ausdrückliche Genehmigung kopiert oder auf andere Weise vervielfältigt werden. Werden. Zuwiderhandlungen werden gerichtlich verfolgt.

Denna handling får ej utan vårt medgivande delges annan. Kopieras eller eljest obehörigen användas. Överräkelse härvid beivras med stöd av gällande lag. This document must not be copied, either completely or in part, without permission. Any infringement will have legal consequences.



8	1	Wire coil	Acid-proof steel
7	1	Valve pin	Brass
6	1	Valve	Brass, Ni5
5	1	Stop for valve	Brass
4	1	Spring	Acid-proof steel
3	1	O-ring	NBR
2	1	Nipple body	Brass, Ni5
1	1	Checking ring	Plastic, green
Pos.	Antal Quant.	Benämning Description	Material

Max working pressure:	20 bar connected
	20 bar disconnected
Min burst pressure:	80 bar connected
	80 bar disconnected
Sealing material:	NBR
Temperatur range:	-15 °C - +100 °C
Nominal flow diameter, DN:	6 mm
Connection	G 3/8" Female
Connection stroke:	- mm

CEJN	Skala Scale	3:1	Ritad Drawn	LES	Kontr. Checked	JE	Godk. Appr.	KK	M nr. Alt. no.	6202	Dat. Date	040917
	Assembly drawing		Ritning nr./Drawing No.				50_467_6200		Utg./Issue		AA	