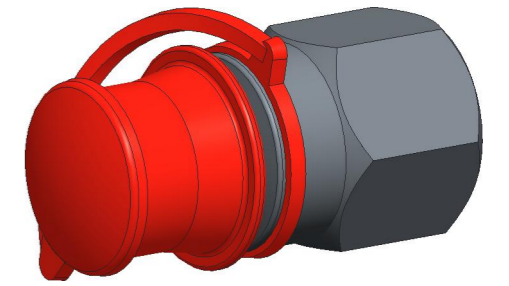
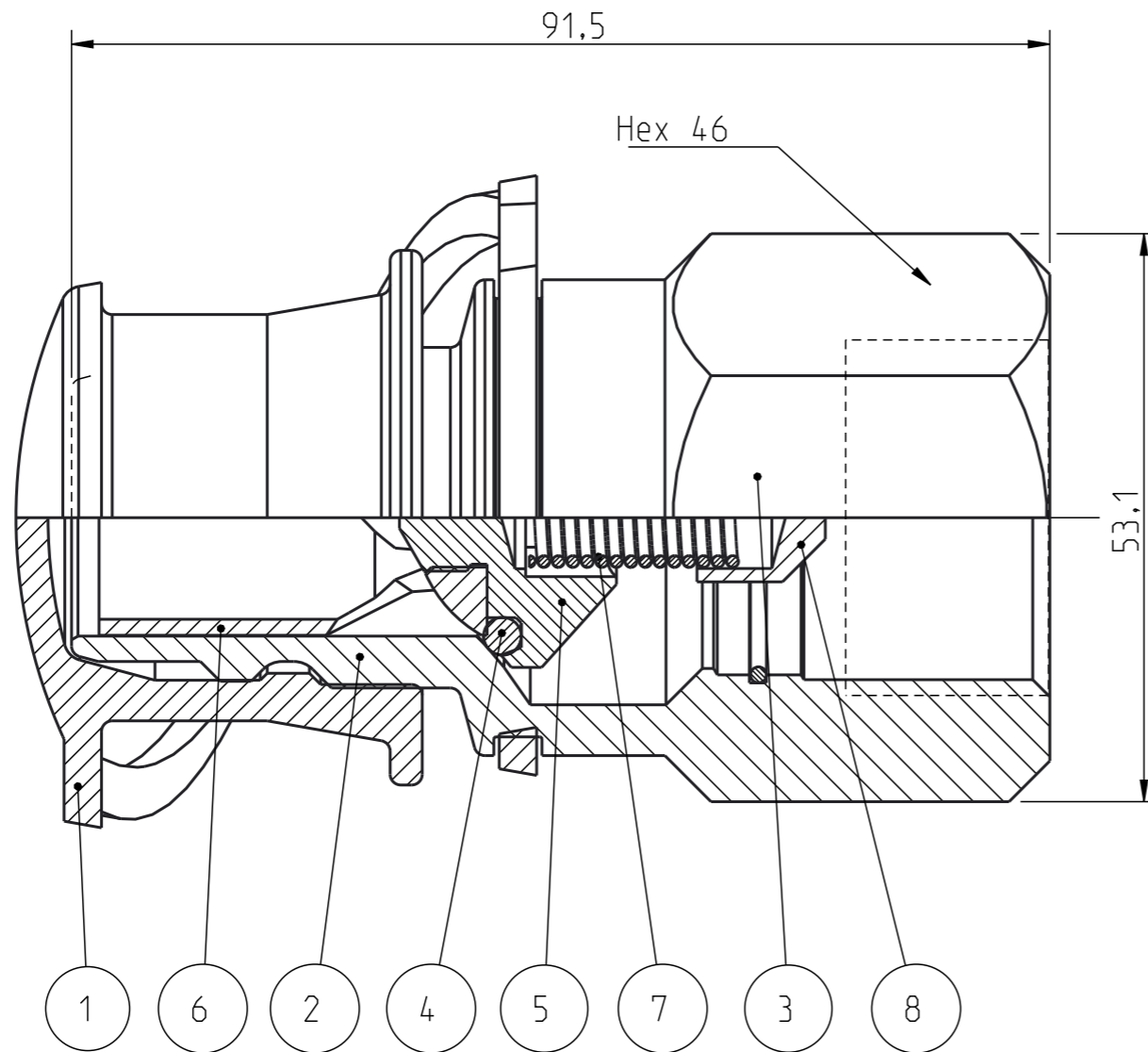


Alle r tigheter f rbeh lls.
All rights reserved.
Alle rechte vorbehalten.

Diese Zeichnung darf weder ganz noch teilweise ohne unsere ausdr ckliche Genehmigung kopiert oder auf andere Weise vervielf tigt werden. Werden. Zuwiderhandlungen werden gerichtlich verfolgt.

 vertr delse h rvid beivras med st d av g llande lag.
This document must not be copied, either completely or in part, without permission. Any infringement will have legal consequences.

A3



3:5

Product no: 10_704_6203

Max working pressure:	35 bar connected
	35 bar disconnected
Min burst pressure:	140 bar connected
	140 bar disconnected
Sealing material:	NBR
Temperatur range:	-30°C - +100 °C
Nominal flow diameter, DN:	19 mm
Connection	G 1" Fem
Connection stroke:	- mm

8	1	Stop for valve	Brass
7	1	Spring	Stainless steel
6	1	Valve	Brass
5	1	Valve nut	Brass
4	1	O-ring	NBR
3	1	Wire coil	Stainless steel
2	1	Nipple body	Brass, CuNi5b Cr r
1	1	Dust cap	Plastic
Detalj Item	Antal Quant.	Ben�mning Description	Material Material

CEJN	Skala Scale	8:5	Ritad Drawn	PGU	Kontr. Checked	JoJ	Godk. Appr.	MAH	Alt. nr. ALT. no.	10213	Dat. Date	130311
	Assembly drawing		Ritning nr./Drawing No.		50_704_6203		Utg./Issue		AB			