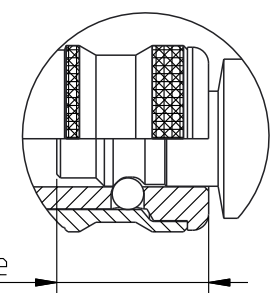
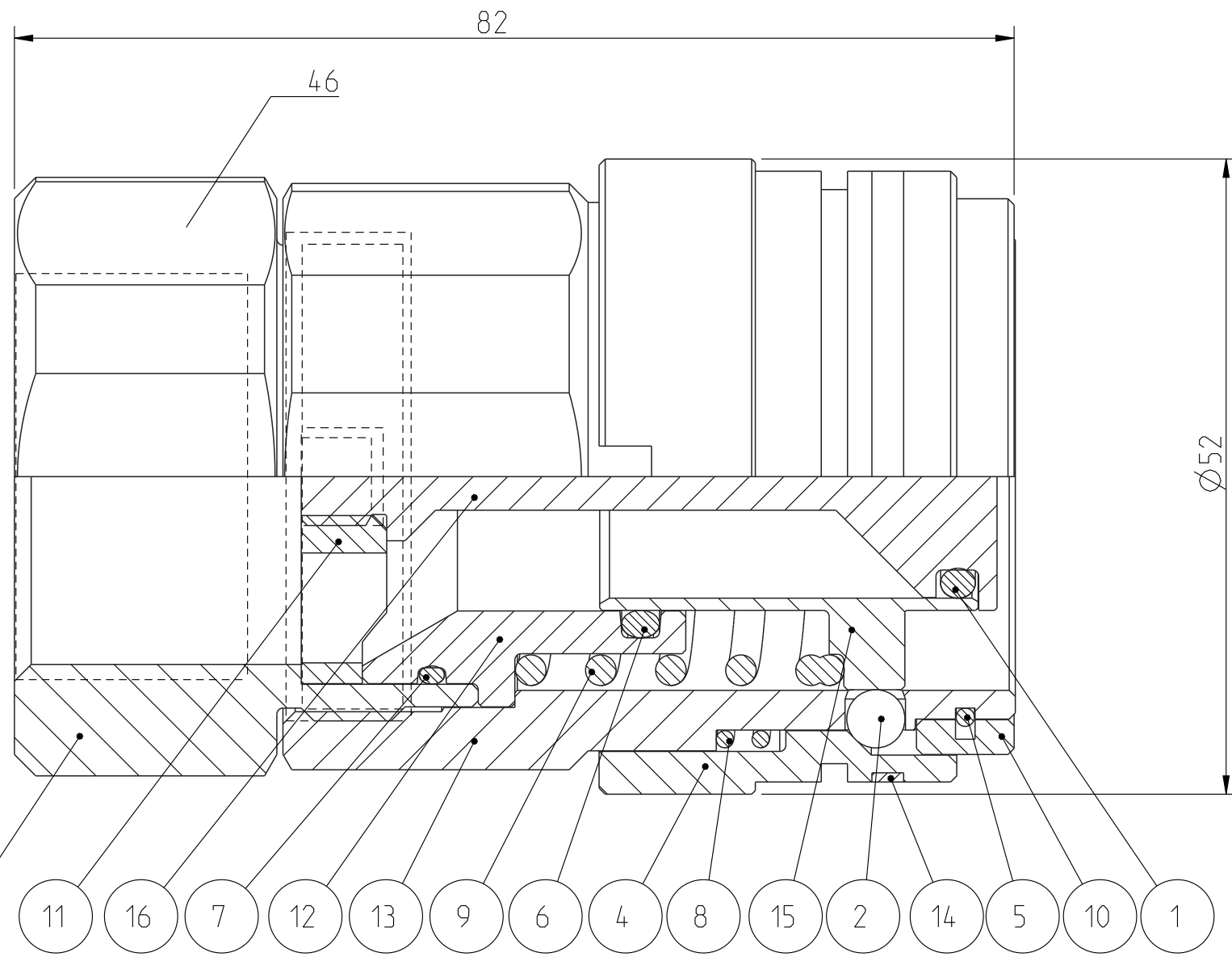


Dessa teckningen får inte kopieras eller uttrycka utan tillstånd från CEJN. Alla rättigheter förbehålls.  
 This drawing must not be copied or expressed without permission from CEJN. All rights reserved.  
 Diese Zeichnung darf weder ganz noch teilweise ohne unsere ausdrückliche Genehmigung kopiert oder auf andere Weise vervielfältigt werden. Alle Rechte vorbehalten.

Denna handling förbehålls för CEJN. Detta dokument får inte kopieras eller uttrycka utan tillstånd från CEJN. Alla rättigheter förbehålls.  
 This document must not be copied or expressed without permission from CEJN. All rights reserved.  
 Diese Zeichnung darf weder ganz noch teilweise ohne unsere ausdrückliche Genehmigung kopiert oder auf andere Weise vervielfältigt werden. Alle Rechte vorbehalten.



16	1	Valve pin	Brass, Ni5
15	1	Valve sleeve	Brass, CuNi5b
14	1	Checking ring	Plastic, Green
13	1	Coupling body	Brass, CuNi5b
12	1	Valve seat	Brass
11	1	Stop for valve	Brass
10	1	Stop flange	Brass, CuNi5b
9	1	Spring	Acid-proof steel
8	1	Spring	Stainless steel
7	1	O-ring	NBR
6	1	O-ring	NBR
5	1	Wire coil	Acid-proof steel
4	1	Locking sleeve	Brass, CuNi5b
3	1	Adaptor	Brass, CuNi5b
2	12	Ball	Stainless steel
1	1	O-ring	NBR

Detalj Item	Antal Quant.	Benämning Description	Material Material
-------------	--------------	-----------------------	-------------------

Max working pressure:	20 bar connected	20 bar disconnected
Min burst pressure:	80 bar connected	80 bar disconnected
Sealing material:	NBR	
Temperatur range:	-15 °C - +100 °C	
Nominal flow diameter, DN:	19 mm	
Connection	1" BSP	
Connection stroke:	19,8 mm	

**CEJN**

Skala Scale	2:1	Ritad Drawn	LES	Kontr. Checked	JE	Godk. Appr.	KK	Äm nr. Alt. no.	6076	Dat. Date	040827	
Assembly drawing							Ritning nr./Drawing No.		50_767_1200	Utg./Issue		AA