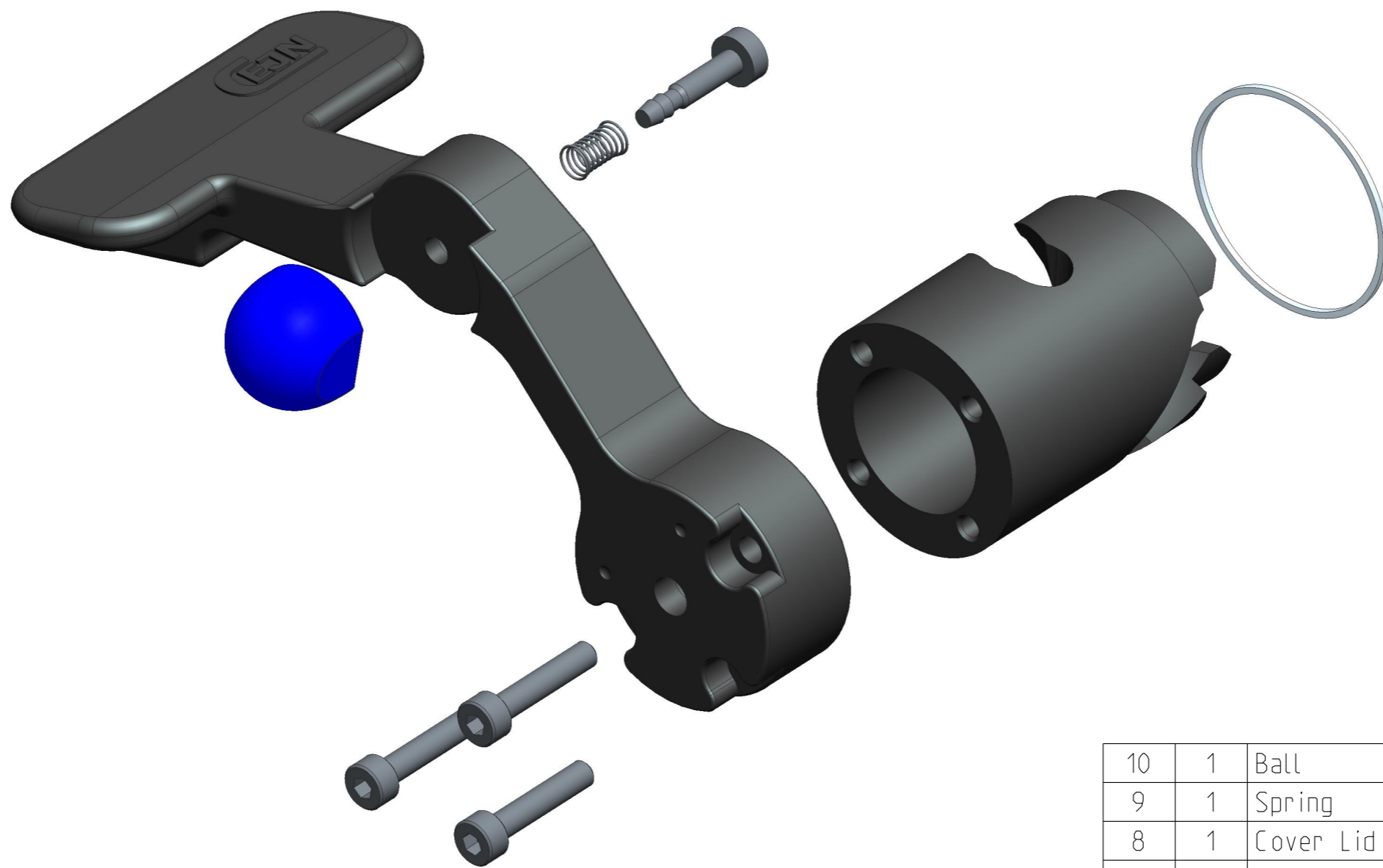


Diese Zeichnung darf weder ganz noch teilweise ohne unsere ausdrückliche Genehmigung kopiert oder auf andere Weise vervielfältigt werden. Alle Rechte vorbehalten.

Denna handling får ej utan vårt medgivande delges annan, kopieras eller eljest obehörigen användas. Överträdelse härvid beivras med stöd av gällande lag. This document must not be copied, either completely or in part, without permission. Any infringement will have legal consequences.

A3



10	1	Ball	Steel
9	1	Spring	Steel
8	1	Cover Lid	Plastic
11	1	Spring	Stainless steel
10	1	Spring	Stainless steel
9	4	Screw	Steel / FZB
8	3	Screw	Screw MC6S M4x20
7	1	Pin	Brass
6	1	Locking sleeve	Steel, Zi/Ni
5	1	Handle Steel	Steel
4	1	Flat seal	POM
3	1	Cover lid	PA66
2	1	Button	Plastic
1	1	Ball	Stainless steel

Detalj Item	Antal Quant.	Benämning Description	Material Material
-------------	--------------	-----------------------	-------------------

This drawing acc to QA2 (CS596)



Skala Scale	3:2	Ritad Drawn	C ABPEOD	Kontr. Checked	JoEr	Godk. Appr.	PMB	Äm nr. Alt. no.	10690	Dat. Date	14-11-27
Ritning nr./Drawing No.		10_932_4970		Utg./Issue		AC					