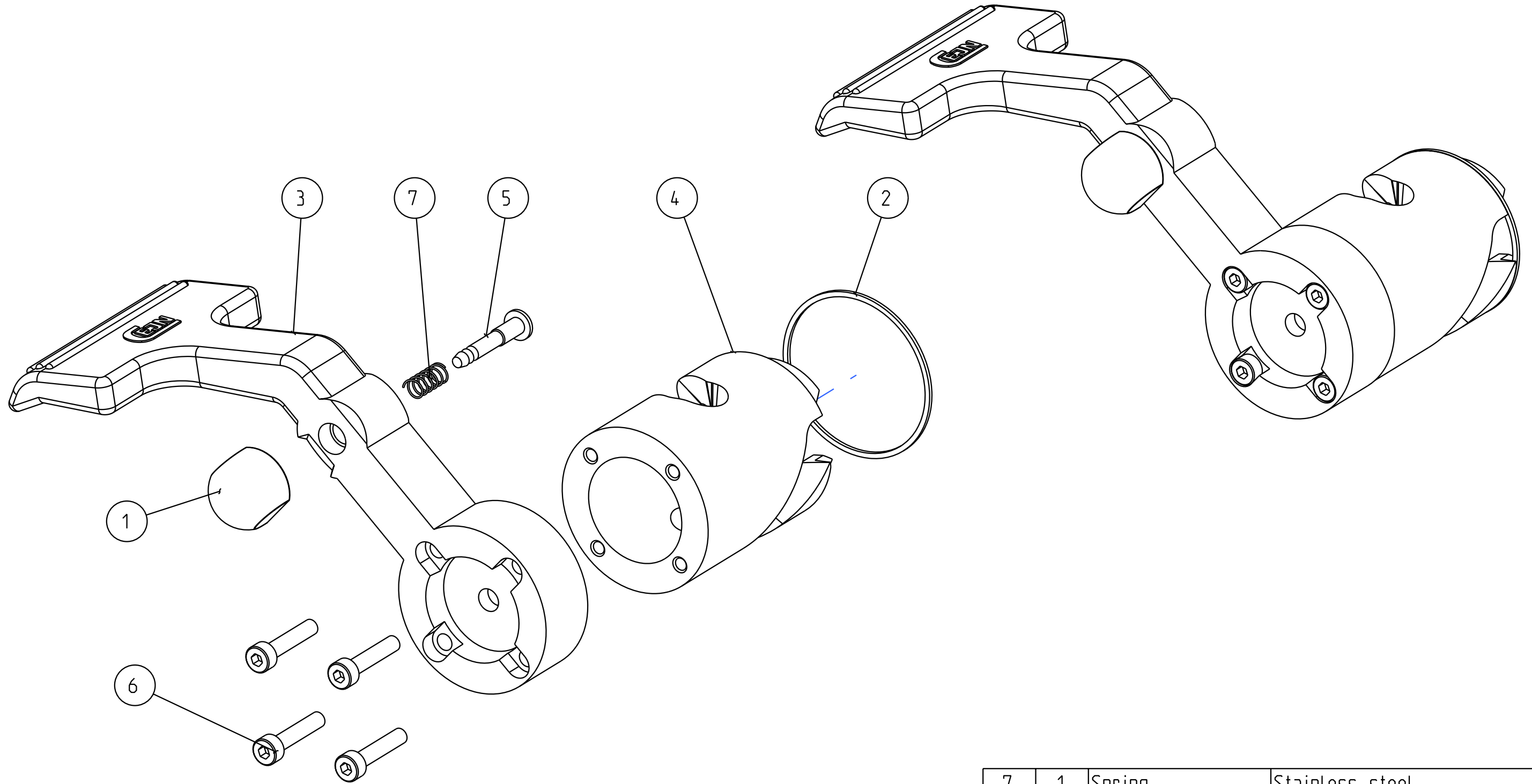
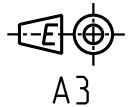


Alla rättigheter förbehålls.
 All rights reserved.
 Alle rechte vorbehalten.

Diese Zeichnung darf weder ganz noch teilweise ohne unsere ausdrückliche
 Genehmigung kopiert oder auf andere Weise vervielfältigt werden.
 werden. Zuwiderhandlungen werden gerichtlich verfolgt.

Denna handling får ej utan vårt medgivande delges annan, kopieras eller eljest obehörigen användas.
 Överräkelse härvid beivras med stöd av gällande lag.
 This document must not be copied, either completely or in part, without permission.
 Any infringement will have legal consequences.



Product no: 10_932_4980	
Max working pressure:	bar connected bar disconnected
Min burst pressure:	bar connected bar disconnected
Sealing material:	
Temperatur range:	°C - °C
Nominal flow diameter, DN:	mm
Connection	
Connection stroke:	mm

7	1	Spring	Stainless steel
6	4	Screw	Screw MC6S M4x20
5	1	Pin	Brass, Ni plated
4	1	Locking sleeve	Hardened steel
3	1	Handle	Steel Zn-Ni
2	1	Flat seal	POM
1	1	Button	Plastic
Detalj Item	Antal Quant.	Benämning Description	Material Material

CEJN	Skala Scale	1:1	Ritad Drawn	JoEr	Kontr. Checked	MLi	Godk. Appr.	MAH	Alt. nr. 8260	Dat. Date	100628
	Assembly drawing		Ritning nr./Drawing No.			50_932_4980		Utg./Issue		AA	