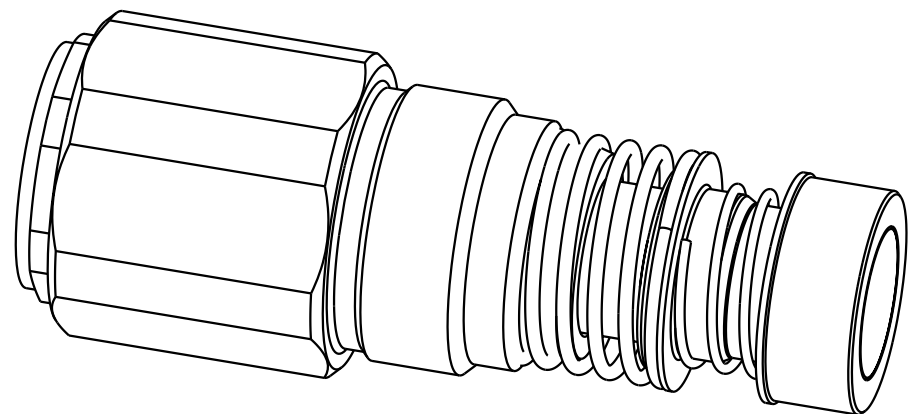
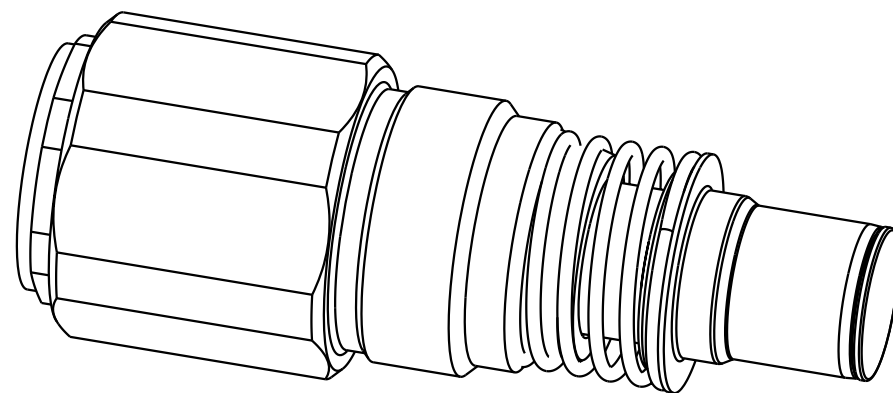


Alla rättigheter förbehålls. All rights reserved. Alle Rechte vorbehalten.
 Diese Zeichnung darf weder ganz noch teilweise ohne unsere ausdrückliche Genehmigung kopiert oder auf andere Weise vervielfältigt werden. Werden. Zuwiderhandlungen werden gerichtlich verfolgt.

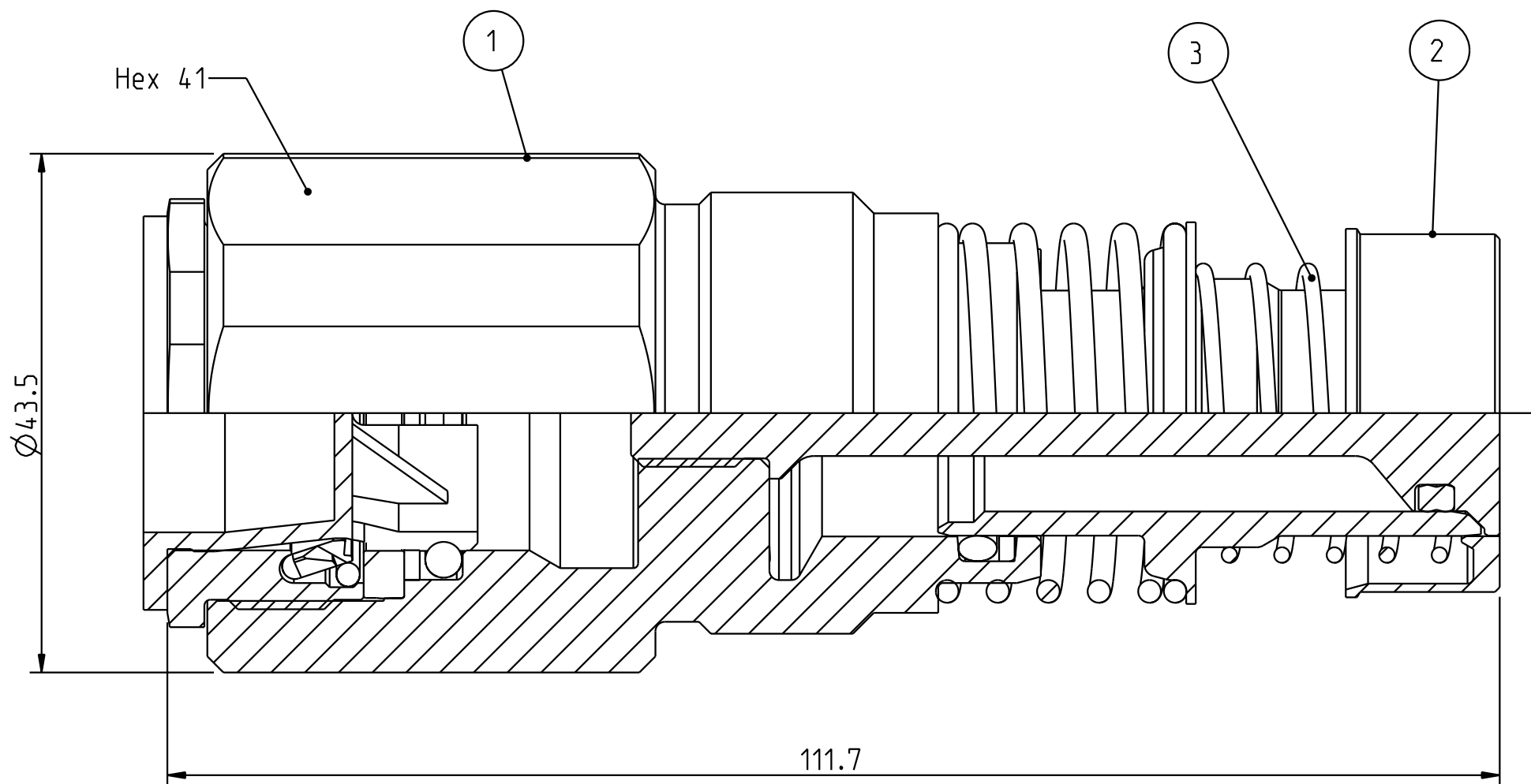
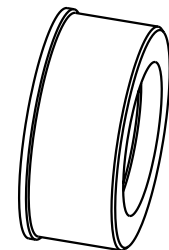
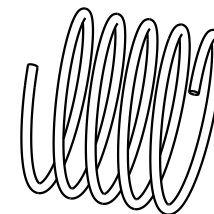
Denna handling får ej utan vårt medgivande delges annan. Kopieras eller eljest obehörigen användas. Överräkelse härvid beivras med stöd av gällande lag. This document must not be copied, either completely or in part, without permission. Any infringement will have legal consequences.



1:1



1:1



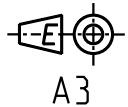
Product no: 10_765_1901

Max working pressure:	350 bar connected
	350 bar disconnected
Min burst pressure:	1200 bar connected
	1200 bar disconnected
Sealing material:	NBR
Temperatur range:	-30°C - 100 °C
Nominal flow diameter, DN:	19 mm
Connection	WEO-3/4"
Connection stroke:	- mm

3	1	Spring	Steel
2	1	Ratchet sleeve	Steel, Fe/Zn 8 P1
1	1	Coupling	
Detalj Item	Antal Quant.	Benämning Description	Material Material



Skala Scale	2:1	Ritad Drawn	JoEr	Kontr. Checked	MLi	Godk. Appr.	MAH	Äm nr Alt. no	8260am	Dat. Date	100713
Ritning nr/Drawing No.								50_765_1901		Utg./Issue	
Assembly drawing										AA	



A3