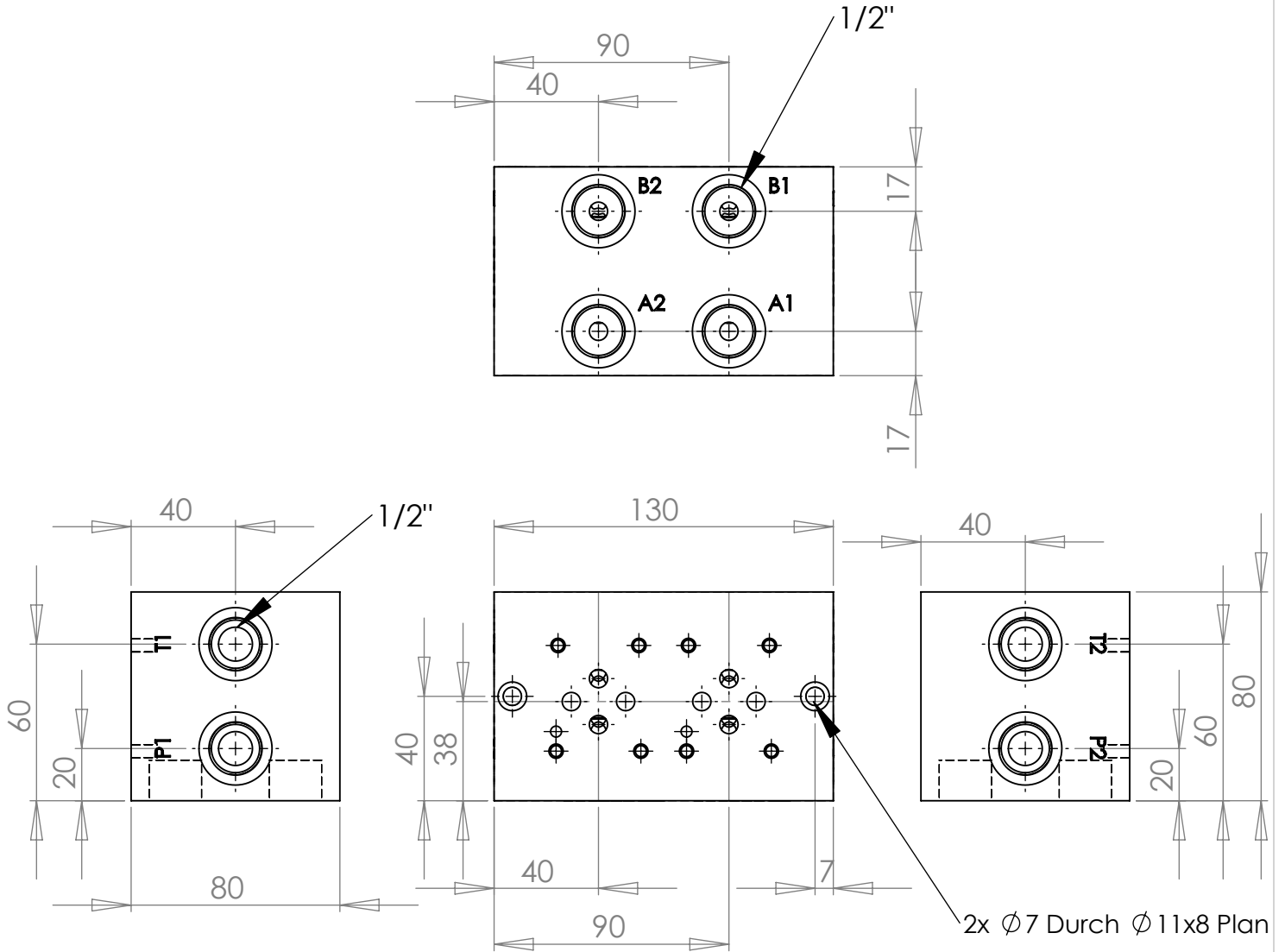


**Reihenanschlussplatte**  
**P + T 1/2" Stirnseitig**  
**A + B 1/2" B-Seite**  
**Lochbild DIN 24240 Form A**  
**ISO 4401**



Änderungen vorbehalten

Sonderausführung auf Anfrage

		MAX. 315 bar		NAME	DATE			
				DRAWN				
				CHECKED				
				ENG APPR.				
		MATERIAL AlCuMg1 F38		MFG APPR.				
				Q.A.				
NEXT ASSY	USED ON	FINISH		COMMENTS:		SIZE	DWG. NO.	REV.
APPLICATION		DO NOT SCALE DRAWING		80x80x130		<b>A</b>		
						SCALE:1:5	WEIGHT:	SHEET 1 OF 1