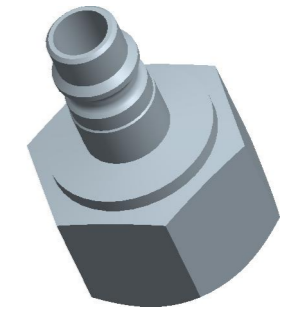
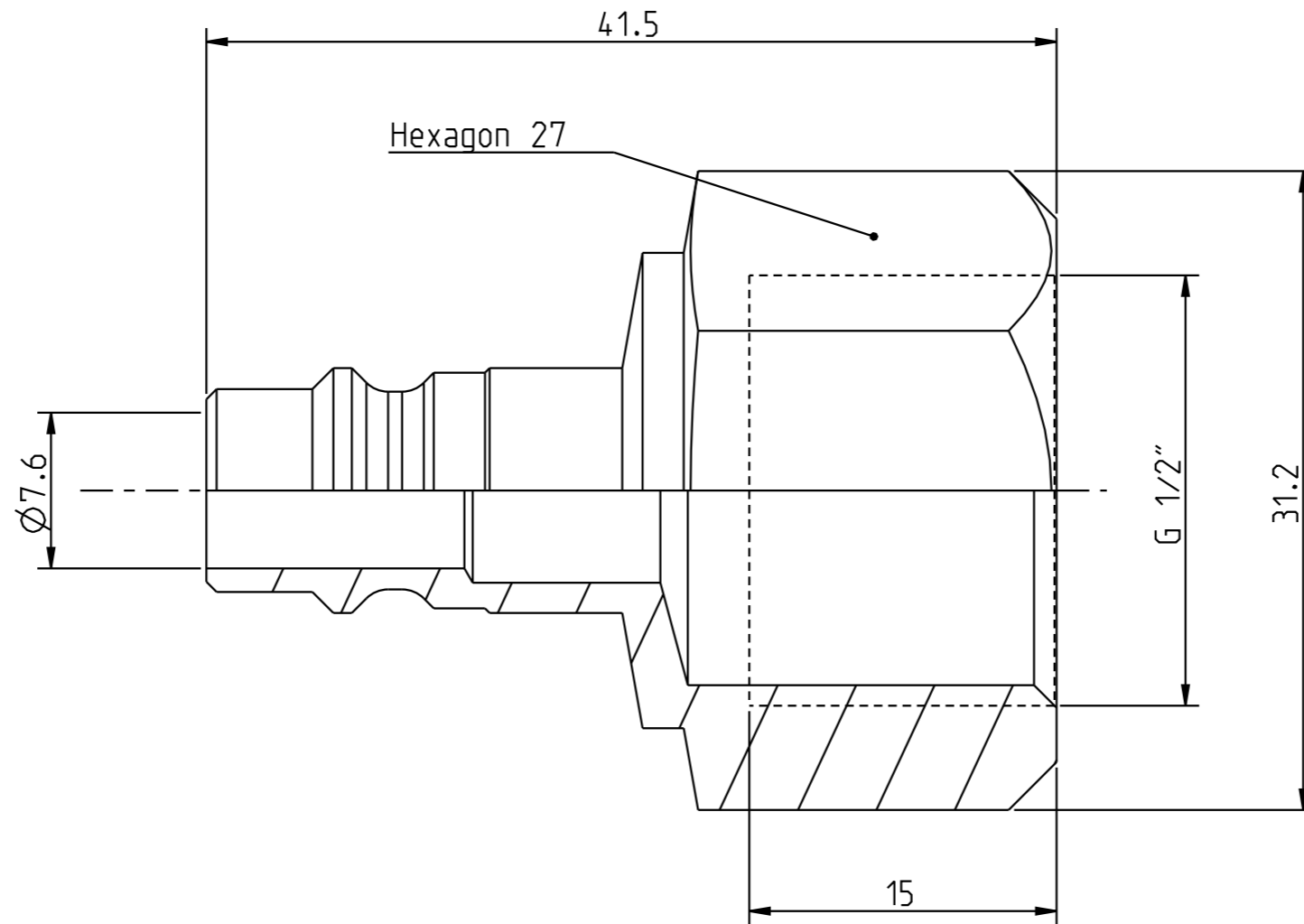
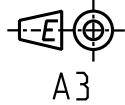


Dessa teckning får ej utan vårt medgivande delges annan, kopieras eller eljest obehörigen användas.  
 Överlåtelse härvid beivras med stöd av gällande lag.  
 This document must not be copied, either completely or in part, without permission.  
 Any infringement will have legal consequences.

Diese Zeichnung darf weder ganz noch teilweise ohne unsere ausdrückliche Genehmigung kopiert oder auf andere Weise vervielfältigt werden.  
 werden. Zuwiderhandlungen werden gerichtlich verfolgt.  
 All rights reserved.  
 Alle Rechte vorbehalten.



1:1

Product no: 10\_320\_5205

Max working pressure:	16	bar connected
		bar disconnected
Min burst pressure:	140	bar connected
	-	bar disconnected
Sealing material:		
Temperatur range:	-20°C - +100 °C	
Nominal flow diameter, DN:	7,6	mm
Connection	G 1/2"	Fem
Connection stroke:	-	mm

1	1	Nipple	Steel, Hard., Zn 8 Silver
Detalj Item	Antal Quant.	Benämning Description	Material Material
Skala Scale	3:1	Ritad Drawn	Godk. Appr.
JoOl	Kontr. Checked	LHe	OG
Ritning nr./Drawing No.		Utg./Issue	
50_320_5205		AA	



Assembly drawing

50\_320\_5205

AA

120613