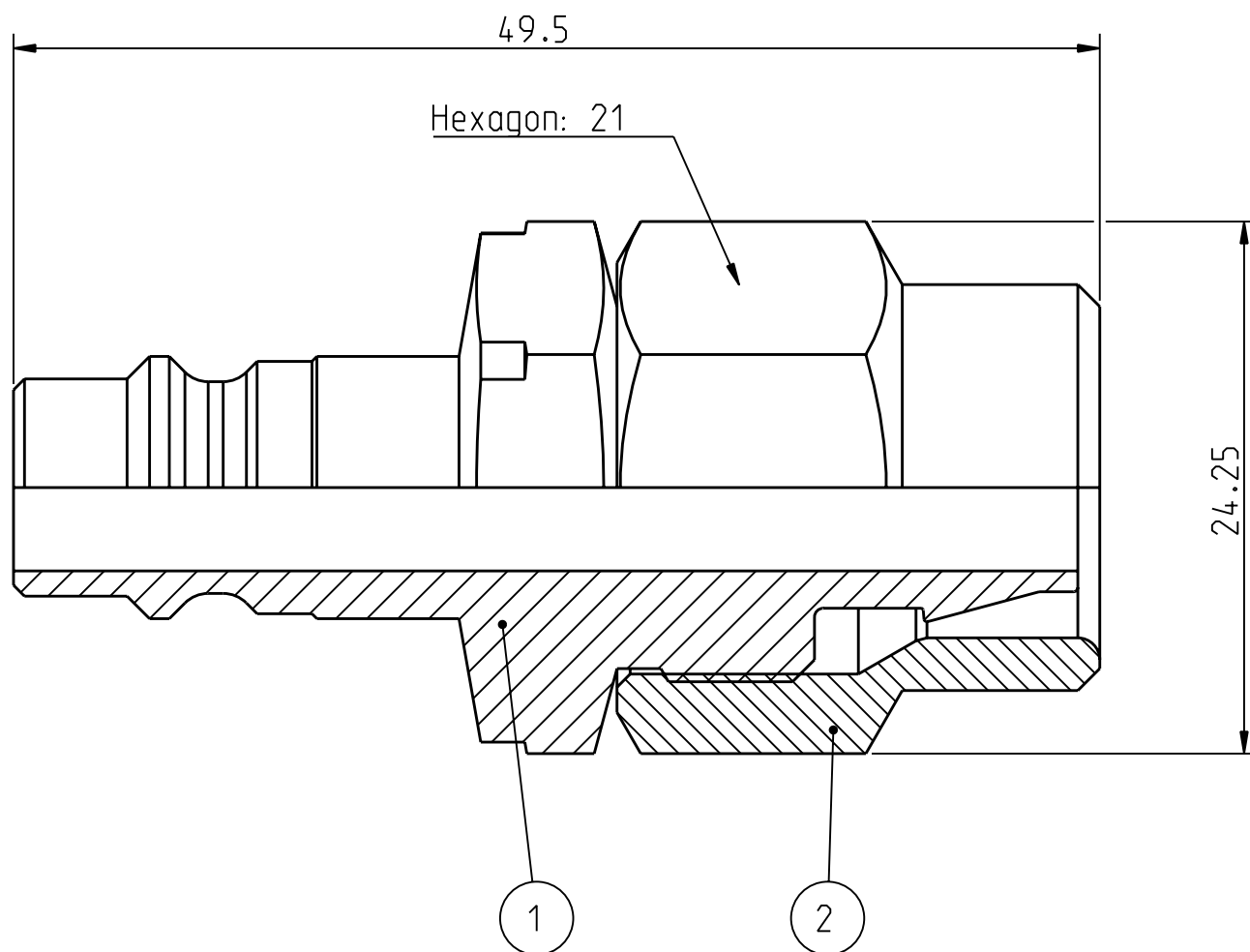
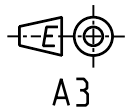


Allo rättigheter förbehålls.
All rights reserved.
Alle Rechte vorbehalten.

Diese Zeichnung darf weder ganz noch teilweise ohne unsere ausdrückliche Genehmigung kopiert oder auf andere Weise vervielfältigt werden. Werden. Zuwiderhandlungen werden gerichtlich verfolgt.

Denna handling för ej utan vårt medgivande delges annan, kopieras eller eljest obehörigen användas. Överrättelse härunder beivras med stöd av gällande lag. This document must not be copied, either completely or in part, without permission. Any infringement will have legal consequences.



Product no: 10_320_5063

Max working pressure:	16	bar connected
	-	bar disconnected
Min burst pressure:	64	bar connected
	-	bar disconnected
Sealing material:		
Temperatur range:	-20°C - +100 °C	
Nominal flow diameter, DN:	7.6	mm
Connection	Stream-line 9,5x13,5	
Connection stroke:	-	mm

2	1	Swivel nut	Steel, FeZn 8 P1
1	1	Nipple body	Steel, FeZn 8 P1
Detalj Item	Antal Quant.	Benämning Description	Material Material

CEJN	Skala Scale	3:1	Ritad Drawn	JL	Kontr. Checked	JAJ	Godk. Appr.	ÅM	ÅM nr. Alt. no.	7563	Dat. Date	080903
	Assembly drawing		Ritning nr./Drawing No.				50_320_5063		Utg./Issue		AA	