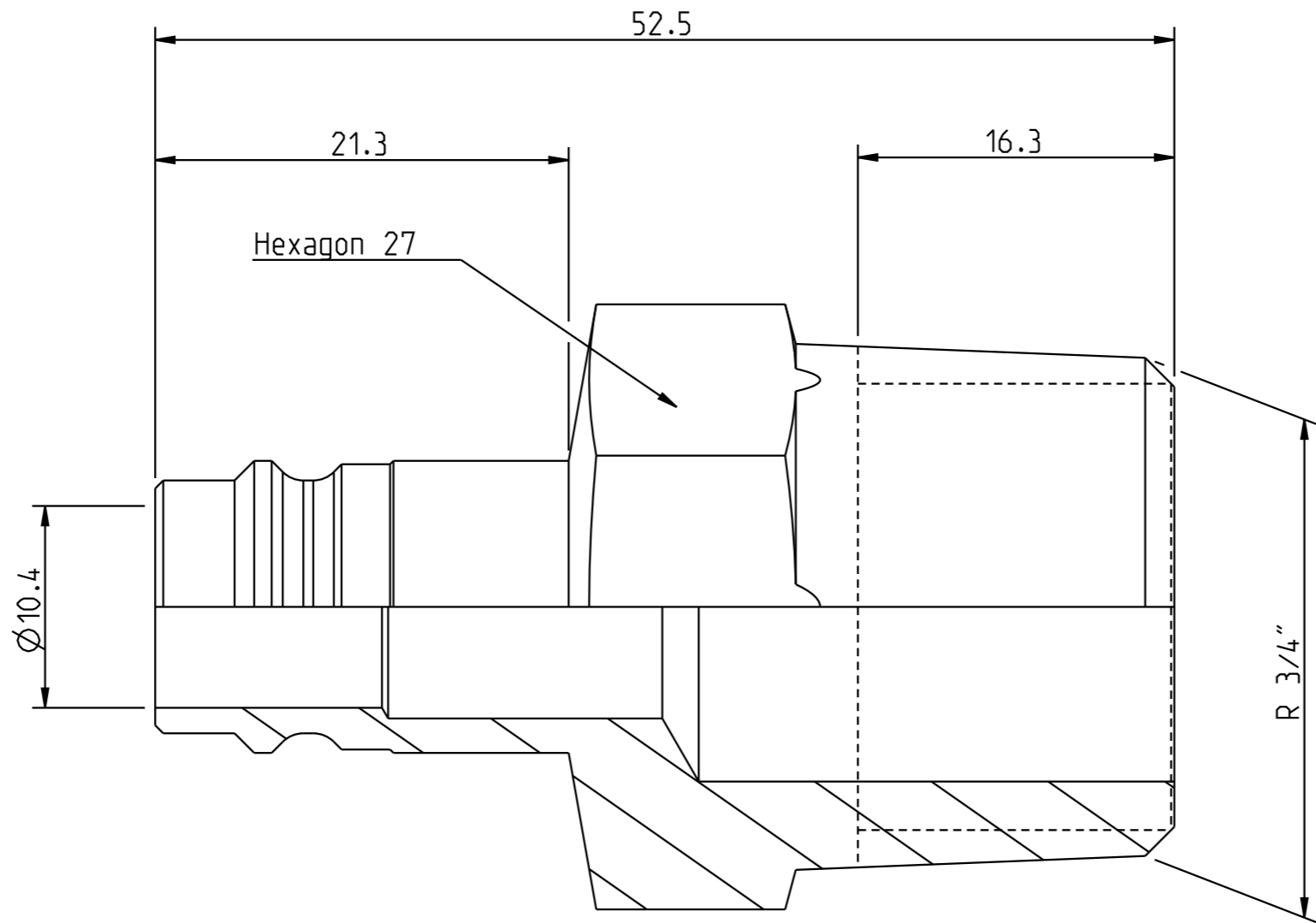
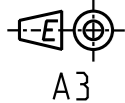


Alta rättigheter förbehålls.  
All rights reserved.  
Alle Rechte vorbehalten.

Diese Zeichnung darf weder ganz noch teilweise ohne unsere ausdrückliche Genehmigung kopiert oder auf andere Weise vervielfältigt werden. Werden. Zuwiderhandlungen werden gerichtlich verfolgt.

Denna handling får ej utan vårt medgivande delges annan. Kopieras eller eljest obehörigen användas. Övertryckelse härvid beivras med stöd av gällande lag. This document must not be copied, either completely or in part, without permission. Any infringement will have legal consequences.



1:1

Product no: 10\_410\_5157

Max working pressure:	16	bar connected
		bar disconnected
Min burst pressure:	-	bar connected
		bar disconnected
Sealing material:		
Temperatur range:	- °C - - °C	
Nominal flow diameter, DN:	-	mm
Connection	R 3/4" Male	
Connection stroke:	-	mm

1	1	Nipple	Steel, FeZn8 P1
Detalj Item	Antal Quant.	Benämning Description	Material Material
Skala Scale	3:1	Ritad Drawn	JOO L
Kontroll Checked	LHE	Godk. Appr.	OG
M nr. Alt. no.	-	Dat. Date	120924
Ritning nr./Drawing No.		Utg./Issue	
50_410_5157		AA	



Assembly drawing

50\_410\_5157

AA