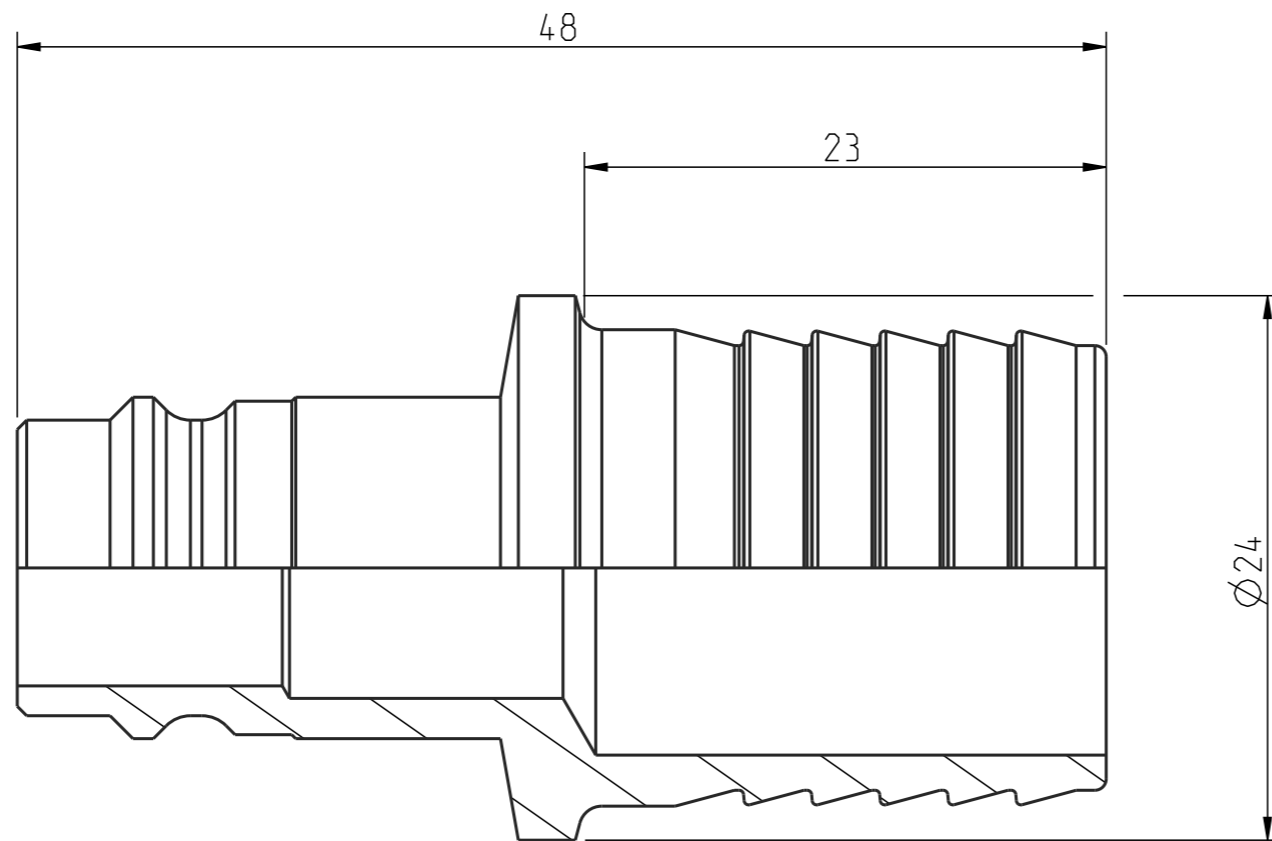
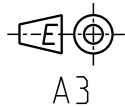


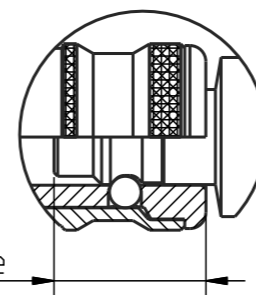
Alta rättigheter förbehålls.
All rights reserved.
Alle Rechte vorbehalten.

Diese Zeichnung darf weder ganz noch teilweise ohne unsere ausdrückliche Genehmigung kopiert oder auf andere Weise vervielfältigt werden. Werden. Zuwiderhandlungen werden gerichtlich verfolgt.

Denna handling får ej utan vårt medgivande delges annan, kopieras eller eljest obehörigen användas. Överträdelse härvid beivras med stöd av gällande lag. This document must not be copied, either completely or in part, without permission. Any infringement will have legal consequences.



1:1



Connection stroke

Product no: 10_410_5007

DN: 10,4 mm
 Connection stroke: - mm
 Max WP connected: 16 bar
 Min BP connected: - bar
 Temperature range: - °C - - °C
 Connection: Hose 3/4" 19,0mm
 Sealing material:



1	1	Nipple	Steel, FeZn8 P1
Detalj Item	Antal Quant.	Benämning Description	Material Material
Skala Scale	3:1	Ritad Drawn	CABLHE
Kontr. Checked	-	Godk. Appr.	-
Alt. no.	-	Alt. no.	-
Ritning nr/Drawing No.		140211	
50_410_5007		AA	