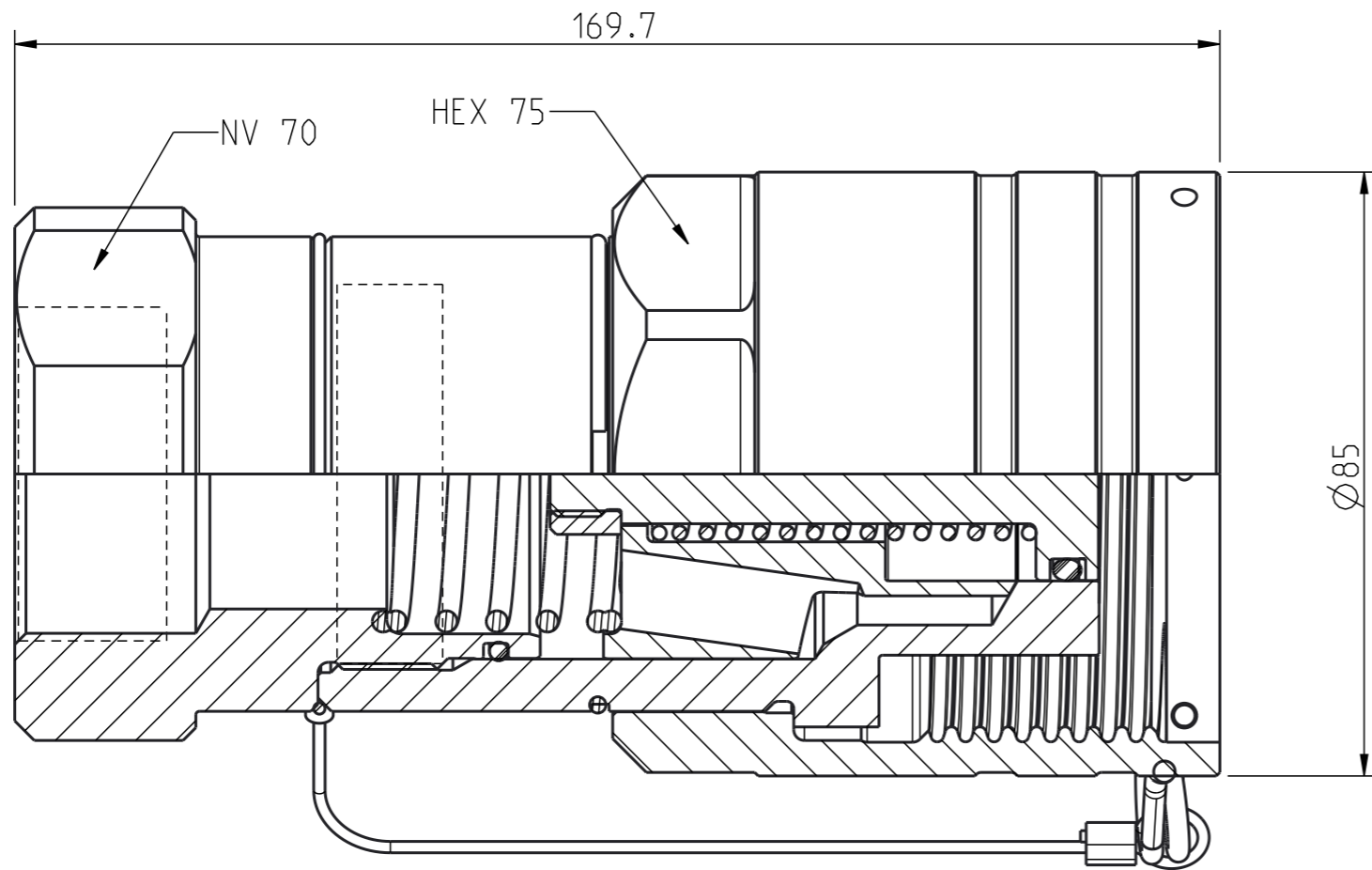


Alta rättigheter förbehålls.
All rights reserved.
Alle Rechte vorbehalten.

Diese Zeichnung darf weder ganz noch teilweise ohne unsere ausdrückliche Genehmigung kopiert oder auf andere Weise vervielfältigt werden. Werden. Zuwiderhandlungen werden gerichtlich verfolgt.

Denna handling får ej utan vårt medgivande delges annan, kopieras eller eljest obehörigen användas. Överriktelse härvid beivras med stöd av gällande lag. This document must not be copied, either completely or in part, without permission. Any infringement will have legal consequences.



1:2

15	1	Wire coil	Stainless steel
14	2	Wire clamp	Aluminium
13	1	Wire	Steel/ PA
12	1	Valve Sleeve	Steel
11	1	Valve	Steel, Zn-Ni 9 transp
10	1	Sprint	Stainless steel
9	1	Spring	Stainless steel
8	1	Spring	Stainless steel
7	1	O-ring	NBR
6	1	O-ring	NBR
5	1	Nut	Steel
4	1	Nipple Body	Steel Zi Ni Silver
3	1	Locking Sleeve	Steel, Zi-Ni 9 transp
2	1	Back-up	PTSM
1	1	Back part	Steel, Zn-Ni 9 Transp.
Detalj Item	Antal Quant.	Benämning Description	Material Material

Product no: 10_807_6205

Max working pressure: 400 bar connected
330 bar disconnected
Min burst pressure: 1600 bar connected
990 bar disconnected
Sealing material: NBR
Temperatur range: -30°C - +100 °C
Nominal flow diameter, DN: mm
Connection: G 1 1/2" fem
Connection stroke: mm

CEJN

Skala Scale	1:1	Ritad Drawn	CABMBA	Kontr. Checked	PeOd	Godk. Appr.	PMB	Äm nr. Alt. no.	10586	Dat. Date	13-11-13	
Assembly drawing							Ritning nr./Drawing No.		50_807_6205	Utg./Issue		AB