



Hydromotor/-pumpe Serie F11/F12

Konstantes Verdrängungsvolumen

*Katalog HY30-8249/DE
Februar 2007*



Ermittlung der Nenngröße

Schluckstrom (q)

$$q = \frac{D \times n}{1000 \times \eta_v} \text{ [l/min]}$$

D - Schluckvolumen [cm³/U]

n - Drehzahl [U/min]

η_v - volumetrischer Wirkungsgrad

Δp - Differenzdruck [bar]

Drehmoment (M)

$$M = \frac{D \times \Delta p \times \eta_{hm}}{63} \text{ [Nm]}$$

(Zwischen Einlass und Auslass)

η_{hm} - mechanisch-hydraulischer Wirkungsgrad

η_t - Gesamtwirkungsgrad

($\eta_t = \eta_v \times \eta_{hm}$)

Leistung (P)

$$P = \frac{q \times \Delta p \times \eta_t}{600} \text{ [kW]}$$

Umrechnungsfaktoren

1 kg..... 2,20 lb

1 N..... 0,225 lbf

1 Nm..... 0,738 lbf ft

1 bar14,5 psi

1 l.....0,264 US gallon

1 cm³0,061 cu in

1 mm..... 0,039 in

$\frac{9}{5} \text{ } ^\circ\text{C} + 32$ 1 $^\circ\text{F}$

1 kW 1,34 hp

Inhalt	Seite
Algemeine Information.....	4
Querschnitt, F11	4
Querschnitte, F12	5
Technische Daten	6
Bestellschlüssel	
F11-CETOP	7
F11-ISO	8
F11-SAE	9
F12-ISO	10
F12-Cartridge	11
F12-SAE	12
Verzugstypen F11/F12	13
Technische Information	
Lager-Lebensdauer	14
Wirkungsgrad	15
Geräuschpegel	15
Selbstsaugdrehzahl und erforderlicher Einlassdruck	16
Abmessungen	
F11-5 CETOP	17
F11-10 CETOP	18
F11-12 CETOP	19
F11-14 CETOP	20
F11-19 CETOP	21
F11-150 CETOP	22
F11-10 ISO	23
F11-12 ISO	24
F11-14 ISO	25
F11-10 SAE	26
F11-12 SAE	27
F11-14 SAE	28
F11-19 SAE	29
F11-150 SAE	30
F11-250 SAE	31
F12-30, -40, -60, -80, -90 -110 und -125 ISO	32-33
F12-30, -40, -60, -80, -90, -110 und -125 Einschub	34-35
F12-30, -40, -60, -80, -90, -110 und -125 SAE 4-Loch-Flansch	36-37
F12-30, -40 und -60 SAE 2-Loch-Flansch	38-39
Technische Information	
F11 Sägemotoren	40
F11 Gebläsemotoren	40
F12 Integriertes Spülventil	41
Zusätzliche Ventilblöcke für F12	41
BT Bremsventil	42
SR Druckbegrenzungs-/Anti-Kavitationsventil	42
SV Druckbegrenzungsventil	43
Drehzahlsensor	43
Installation und Inbetriebnahme	
Drehrichtung	44
Druckflüssigkeiten	44
Betriebstemperatur	44
Viskosität	45
Filterung	45
Gehäusedruck	45
Leckölanschlüsse	46
Vor Inbetriebnahme	46

F11 und F12 sind robuste Schrägachsenmotoren/-pumpen mit konstantem Verdrängungsvolumen. Sie können in zahlreichen Anwendungen für offene und geschlossene Hydraulikkreise eingesetzt werden.

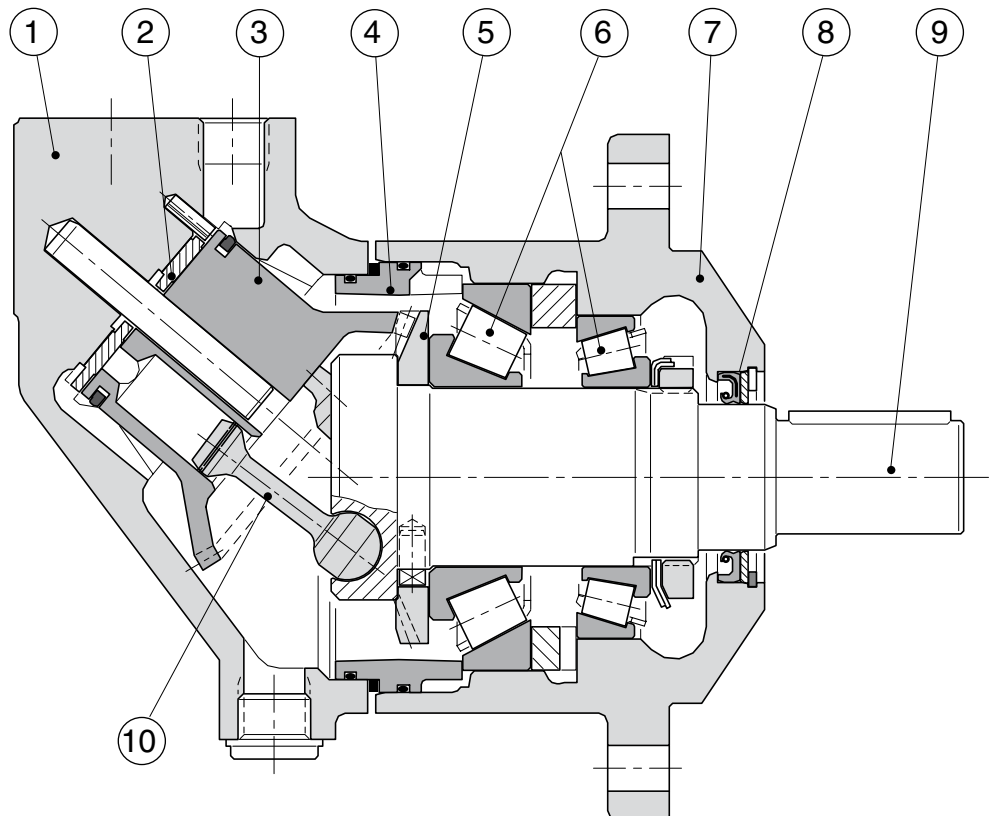
- Die Serie F11 ist in folgenden Nenngrößen und Ausführungen erhältlich:
 - F11-5, -10, -12, -14, -19 und -150 (CETOP-Flansch und -Wellenende)
 - F11-10, -12 und -14 mit ISO-Flansch und -Wellenende
 - F11-10, -12, -14, -19, -150 und -250 (SAE-Flansch und -Welle).
- Die Serie F12 ist serienmäßig in ISO- und SAE-Standard lieferbar. Darüber hinaus ist eine sehr kurze Einschub-Version verfügbar. Nenngrößen: F12-30, -40, -60, -80, -90, -110 und -125.
- Dank dem Einsatz von sphärischen Kolben können die F11/F12 als Motoren ungewöhnlich hohe Drehzahlen fahren. Bei Betriebsdrücken von bis zu 480 bar sind somit sehr hohe Abtriebsleistungen möglich.
- Durch den Winkel von 40° zwischen Welle und Kolbentrommel ergibt sich ein sehr kompakter, leichter und

kleinbauender Motor/Pumpe.

- Der Lamellen-Kolbenring bietet entscheidende Vorteile, wie z.B. geringe innere Leckage und Unempfindlichkeit gegen schnellen Temperaturwechsel.
- Als Pumpen sind F11/F12 mit optimierter Steuerscheibe für Links- bzw. Rechtslauf ausgerüstet. Dies erhöht die Selbstsaug-Drehzahl und ergibt einen niedrigeren Geräuschpegel.
- Die F11/F12-Motoren haben ein sehr hohes Drehmoment beim Anlauf sowie bei niedrigen Geschwindigkeiten.
- Der Zahnkranz zwischen Welle und Kolbentrommel macht die F11/F12 unempfindlich gegen hohe Beschleunigungen und Drehschwingungen.
- Robuste Rollenlager erlauben große radiale und axiale Wellenbelastungen.
- Die F11/F12 haben nur wenige bewegliche Teile und sind dadurch sehr zuverlässig und Servicefreundlich.
- Die Kolbensicherung, der Zahnkranz und die Wälzlager, zusammen mit der geringen Anzahl von Teilen, tragen zu der sehr robusten Konstruktion, der langen Lebensdauer und der bewährten Zuverlässigkeit bei.

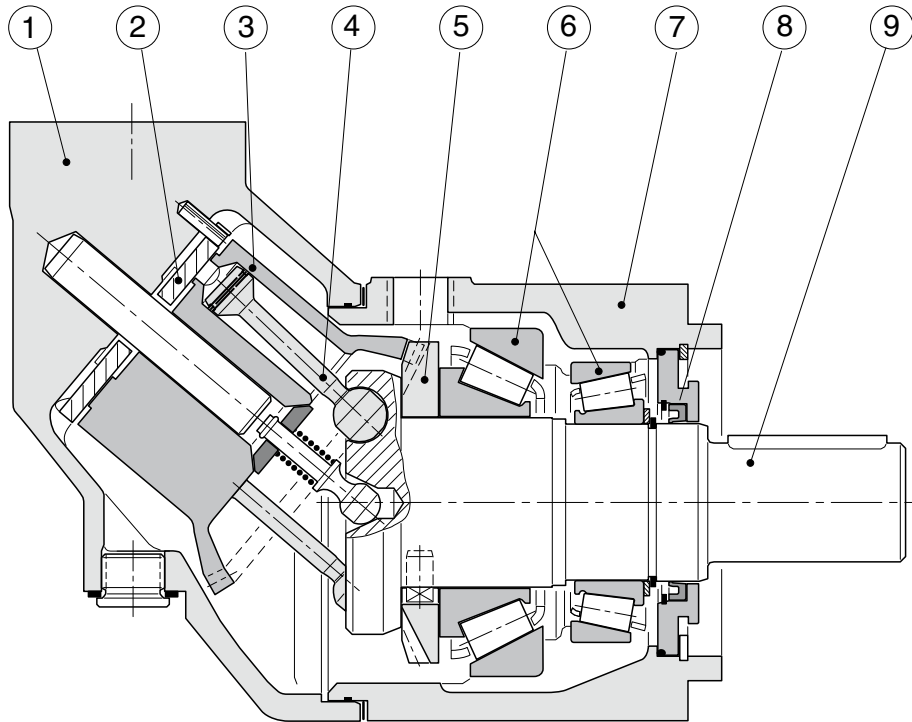
Querschnitt, F11

1. Trommelgehäuse
2. Steuerscheibe
3. Kolbentrommel
4. Distanzbuchse mit O-Ringen
5. Zahnkranz
6. Rollenlager
7. Lagergehäuse
8. Wellendichtung
9. Welle
10. Kolben mit Lamellen-Kolbenring



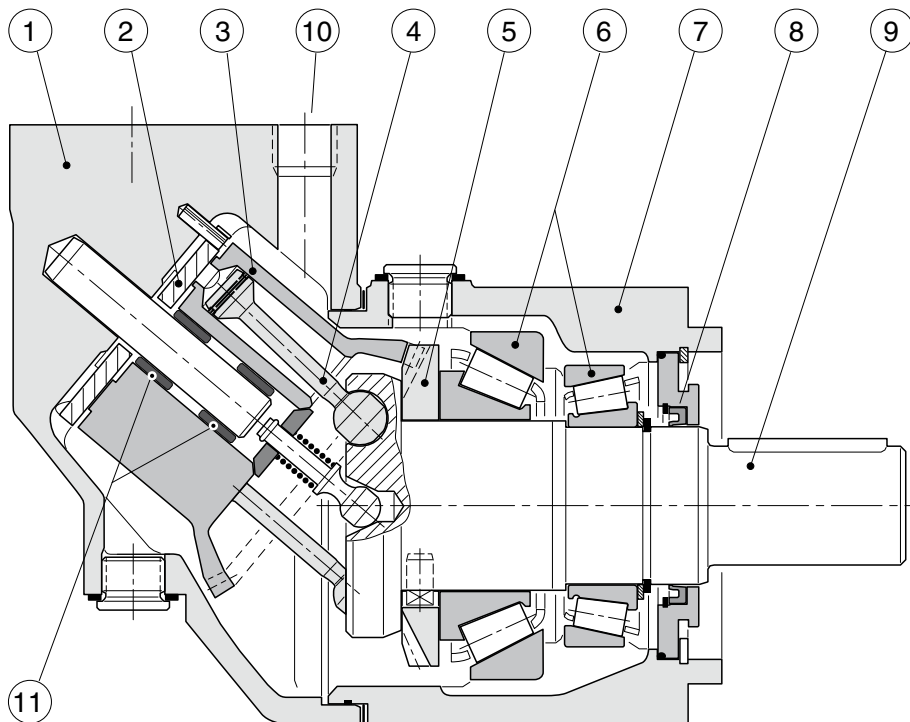
Querschnitte, F12

F12-30, -40, -60, -80 und -90
 (Abb.: F12-60)



- | | | |
|---------------------------------------|-------------------|------------------------------------|
| 1. Trommelgehäuse | 5. Zahnkranz | 9. Welle |
| 2. Steuerscheibe | 6. Rollenlager | 10. Anschluss E (F12-110 und -125) |
| 3. Kolbentrommel | 7. Lagergehäuse | 11. Nadellager (F12-110 und -125) |
| 4. Kolben mit Lamellen-
Kolbenring | 8. Wellendichtung | |

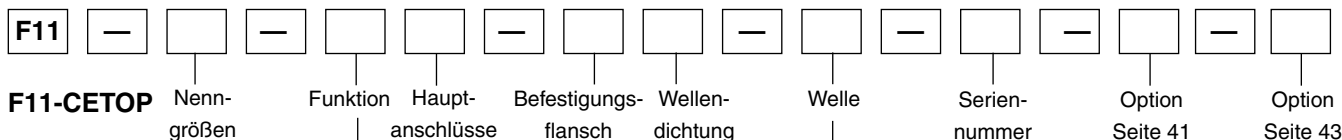
F12-110 und -125
 (Abb.: F12-110)



Nenngröße F11	-5	-10	-12	-14	-19	-150	-250
Verdrängungsvolumen [cm ³ /U]	4,9	9,8	12,5	14,3	19,0	150	242
Betriebsdruck							
Höchstdruck ¹⁾ [bar]	420						420
Nenndruck [bar]	350						350
Motor-Drehzahl [U/min]							
Höchstdrehzahl ¹⁾	14 000	11 200	10 300	9 900	8 900	3 500	3 000
Max. Drehzahl im Dauerbetrieb	12 800	10 200	9 400	9 000	8 100	3 200	2 700
Min. Drehzahl im Dauerbetrieb	50						50
Pumpen-Selbstaugdrehzahl²⁾							
Steuerscheibe L oder R; max. [U/min]	4 600	4 200	3 850	3 500	3 500	1 700	1 500
Motor Schluckstrom							
Max. Höchstschluckstrom ¹⁾ [l/min]	69	110	129	142	169	525	726
Max. Dauerschluckstrom [l/min]	63	100	118	129	154	480	653
Betriebstemperatur³⁾, max [°C]							
min [°C]	80						80
	-40						-40
Trägheitsmoment							
(x10 ⁻³) [kg m ²]	0,16	0,39	0,40	0,42	1,1	40	46
Gewicht [kg]	5	7,5	8,3	8,3	11	70	77

Nenngröße F12	-30	-40	-60	-80	-90	-110	-125
Verdrängungsvolumen [cm ³ /U]	30,0	40,0	59,8	80,4	93,0	110,1	125,0
Betriebsdruck							
Höchstdruck ¹⁾ [bar]	480			480	420	480	480
Nenndruck [bar]	420			420	350	420	420
Motor-Drehzahl [U/min]							
Höchstdrehzahl ¹⁾	7 300	6 700	5 800	5 300	5 000	4 800	4 600
Max. Drehzahl im Dauerbetrieb	6 700	6 100	5 300	4 800	4 600	4 400	4 200
Min. Drehzahl im Dauerbetrieb	50						50
Pumpen-Selbstaugdrehzahl²⁾							
Steuerscheibe L oder R; max. [U/min]	3150	2870	2500	2300	2 250	2290	2 100
Motor Schluckstrom							
Max. Höchstschluckstrom ¹⁾ [l/min]	219	268	347	426	465	528	575
Max. Dauerschluckstrom [l/min]	201	244	317	386	428	484	525
Betriebstemperatur³⁾, max [°C]							
min [°C]	80						80
	-40						-40
Trägheitsmoment							
(x10 ⁻³) [kg m ²]	1,7	2,9	5	8,4	8,4	11,2	11,2
Gewicht [kg]	12	16,5	21	26	26	36	36

- 1) Höchstbetrieb: Max 6 Sek. pro jede Minut.
- 2) Die Angaben der Selbstsaugdrehzahl gelten in Meereshöhe.
- 3) Siehe auch Betriebstemperatur, Installation und Inbetriebnahme..



Nenngrößen	
Kode	Verdrängungsvol. (cm ³ /U)
005	4.9
010	9.8
012	12.5
014	14.3
019	19.0
150	150.0

Seriennummer
(nur bei Sonderausführungen)

Option
Keine

Nenngrößen		5	10	12	14	19	150
Kode	Funktion						
M	Motor	x	x	-	-	x	x
H	Motor, Hochdruck	x	x	x	x	x	x
Q	Motor, leise	(x)	(x)	-	-	(x)	(x)
J	Motor, Rot. rechtsdreh. ¹⁾	(x)	(x)	-	-	(x)	(x)
G	Motor, Rot. linksdreh. ¹⁾	(x)	(x)	-	-	(x)	(x)
R	Pumpe, Rot. rechtsdreh.	(x)	(x)	(x)	(x)	(x)	(x)
L	Pumpe, Rot. linksdreh.	(x)	(x)	(x)	(x)	(x)	(x)

Nenngrößen		5	10	12	14	19	150
Kode	Welle						
K	Passfederwelle	x	x	x	x	x	x
D	Zahnwelle, DIN 5480	(x)	(x)	(x)	(x)	(x)	(x)

Nenngrößen		5	10	12	14	19	150
Kode	Hauptanschlüsse						
B	R-Gewinde	x	x	x	x	x	-
R	mit Anti-Kavitationsventil, rechtsdrehend ²⁾	-	(x)	(x)	(x)	(x)	-
L	mit Anti-Kavitationsventil, linksdrehend ²⁾	-	(x)	(x)	(x)	(x)	-
U	SAE, UN-Gewinde	(x)	(x)	-	-	(x)	-
F	SAE 6000 psi Flansch ²⁾	-	-	-	-	-	x

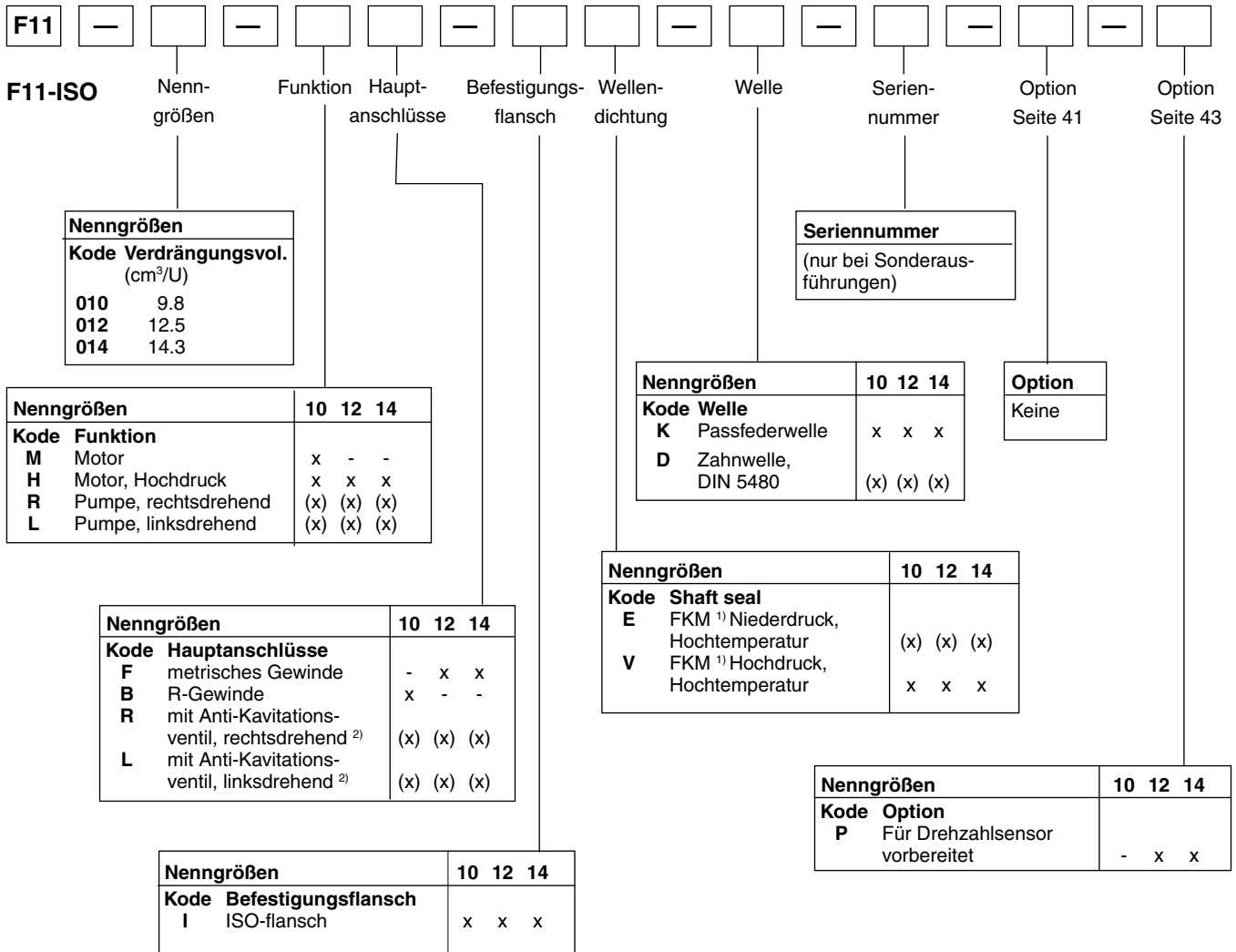
Nenngrößen		5	10	12	14	19	150
Kode	Wellendichtung						
N	NBR ³⁾ Niederdruck	x	x	-	-	x	x
H	NBR ³⁾ Hochdruck	(x)	(x)	-	-	(x)	(x)
E	FKM ⁴⁾ Niederdruck, Hochtemperatur	(x)	(x)	(x)	(x)	(x)	(x)
V	FKM ⁴⁾ Hochdruck, Hochtemperatur	-	(x)	x	x	(x)	-

Nenngrößen		5	10	12	14	19	150
Kode	Befestigungsflansch						
C	CETOP-Flansch	x	x	x	x	x	x
W	Sagemotor Flansch	-	(x)	(x)	(x)	(x)	-

Nenngrößen		5	10	12	14	19	150
Kode	Option						
P	Für Drehzahlsensor vorbereitet	-	-	x	x	x	-

x: verfügbar (x): wahlweise - : nicht verfügbar

- 1) innere Leckölleitung
- 2) R-Gewinde
- 3) NBR - Nitril-Kautschuk
- 4) FKM - Fluor-Kautschuk



x: verfügbar (x): wahlweise -: nicht verfügbar
 1) FKM - Fluor-Kautschuk

F11

F11-SAE Nenn- Funktion Haupt- Befestigungs- Wellen- Welle Serien- Option Option
 größen anschlüsse flansch dichtung nummer Seite 41 Seite 43

Nenngrößen	
Kode	Verdrängungsvol. (cm ³ /U)
010	9.8
012	12.5
014	14.3
019	19.0
150	150.0
250	242.0

Nenngrößen	10	12	14	19	150	250
Kode Funktion						
M Motor	x	-	-	x	x	-
H Motor, Hochdruck	x	x	x	x	x	-
Q Motor, leise	(x)	-	-	(x)	(x)	x
J Motor, rechtsdrehend ¹⁾	(x)	-	-	(x)	(x)	-
G Motor, linksdrehend ¹⁾	(x)	-	-	(x)	(x)	-
R Pumpe, rechtsdrehend	(x)	(x)	(x)	(x)	(x)	(x)
L Pumpe, linksdrehend	(x)	(x)	(x)	(x)	(x)	(x)

Nenngrößen	10	12	14	19	150	250
Kode Hauptanschlüsse						
U SAE, UN-Gewinde	x	x	x	x	-	-
B R-Gewinde	(x)	-	-	(x)	-	-
F SAE 6000 psi Flansch ²⁾	-	-	-	-	x	x
R mit Anti-Kavitationsventil, rechtsdrehend ²⁾	(x)	(x)	(x)	(x)	-	-
L mit Anti-Kavitationsventil, linksdrehend ²⁾	(x)	(x)	(x)	(x)	-	-

Nenngrößen	10	12	14	19	150	250
Kode Befestigungsflansch						
S SAE-Flansch	x	x	x	x	x	x

Seriennummer	
(nur bei Sonderausführungen)	

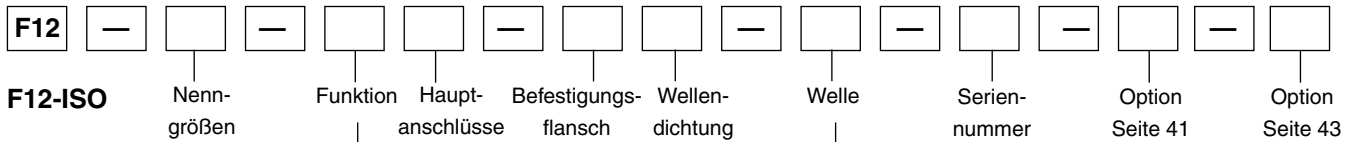
Option	
Keine	

Nenngrößen	10	12	14	19	150	250
Kode Welle						
T SAE-Passfederw.	-	-	x	x	x	-
S SAE-Zahnwelle	(x)	(x)	(x)	(x)	(x)	(x)
K Passfederwelle	x	x	-	-	-	x
F SAE-Zahnwelle	-	-	-	-	-	(x)

Nenngrößen	10	12	14	19	150	250
Kode Wellendichtung						
N NBR ³⁾ Niederdruck	x	-	-	x	x	-
H NBR ³⁾ Hochdruck	(x)	-	-	(x)	(x)	x
E FKM ⁴⁾ Niederdruck, Hochtemperatur	(x)	(x)	(x)	(x)	(x)	(x)
V FKM ⁴⁾ Hochdruck, Hochtemperatur	(x)	x	x	(x)	-	-

Nenngrößen	10	12	14	19	150	250
Kode Option						
P Für Drehzahlsensor vorbereitet	-	x	x	x	-	-

- x: verfügbar (x): wahlweise - : nicht verfügbar
- 1) innere Leckölleitung
 - 2) metrisches Gewinde
 - 3) NBR - Nitril-Kautschuk
 - 4) FKM - Fluor-Kautschuk



Nenngrößen	
Kode	Verdrängungsvol. (cm ³ /U)
030	30.0
040	40.0
060	59.8
080	80.4
090	93.0
110	110.1
125	125.0

Seriennummer
 (nur bei Sonderausführungen)

Nenngrößen	30	40	60	80	90	110	125
Kode Welle							
D DIN-Zahnw., wahlweise	(x)	(x)	(x)	(x)	(x)	(x)	(x)
Z " " wahlweise	(x)	(x)	(x)	(x)	(x)	(x)	(x)
K Passfederw., Standard	x	x	x	x	x	x	x
P " wahlweise	(x)	-	-	-	-	-	-

Nenngrößen	30	40	60	80	90	110	125
Kode Funktion							
M Motor	x	x	x	x	x	x	x
Pumpe:							
L linksdrehend	(x)	(x)	(x)	(x)	(x)	(x)	(x)
R rechtsdrehend	(x)	(x)	(x)	(x)	(x)	(x)	(x)

Nenngrößen	30	40	60	80	90	110	125
Kode Funktion							
L01 Integriertes Spülventil	x	x	x	x	x	- ³⁾	- ³⁾

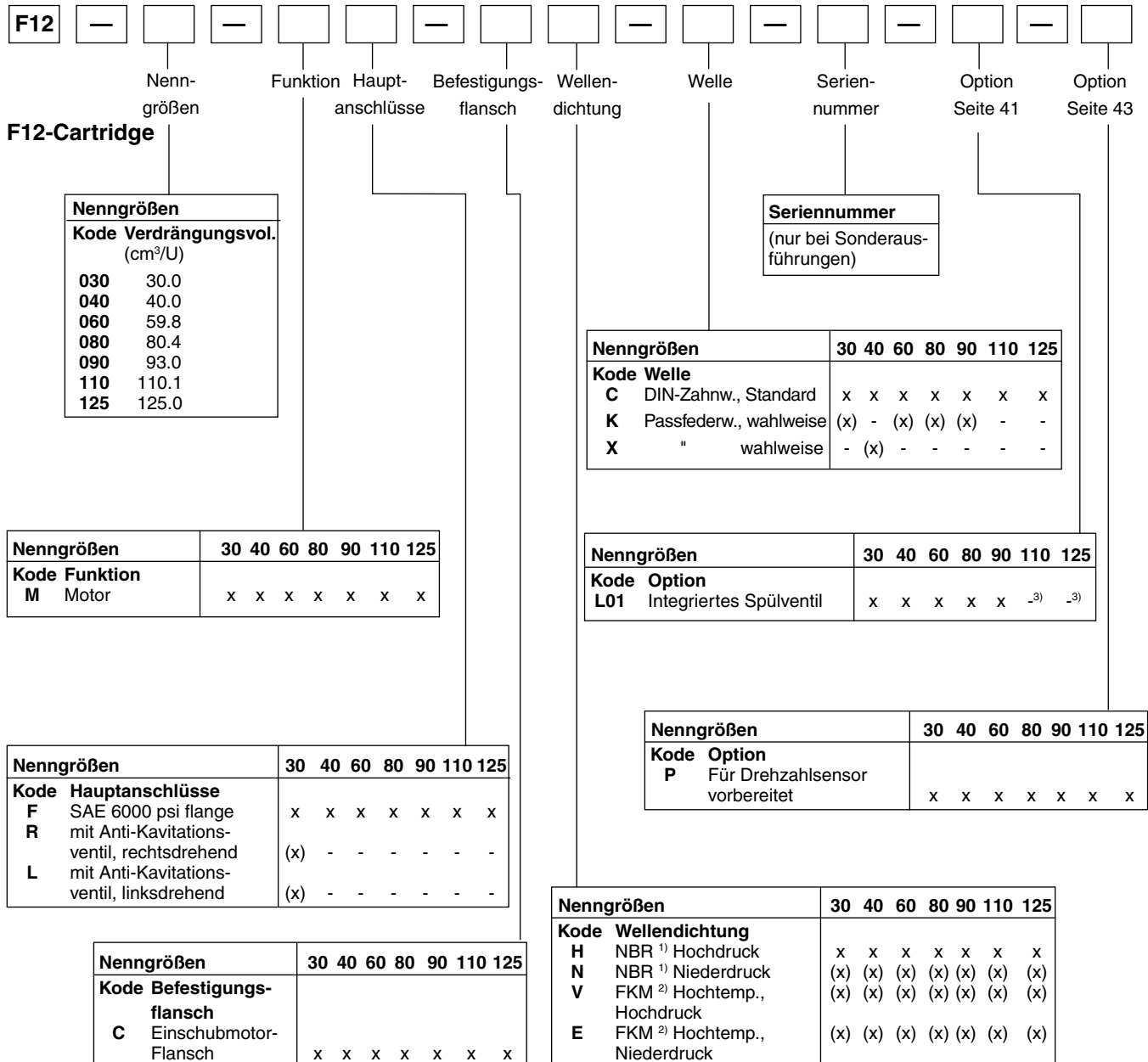
Nenngrößen	30	40	60	80	90	110	125
Kode Funktion							
F SAE 6000 psi Flansch mit Anti-Kavitationsventil, rechtsdrehend	x	x	x	x	x	x	x
R mit Anti-Kavitationsventil, rechtsdrehend	(x)	-	-	-	-	-	-
L mit Anti-Kavitationsventil, linksdrehend	(x)	-	-	-	-	-	-

Nenngrößen	30	40	60	80	90	110	125
Kode Funktion							
P Für Drehzahlsensor vorbereitet	x	x	x	x	x	x	x

Nenngrößen	30	40	60	80	90	110	125
Kode Befestigungsflansch							
I ISO	x	x	x	x	x	x	x

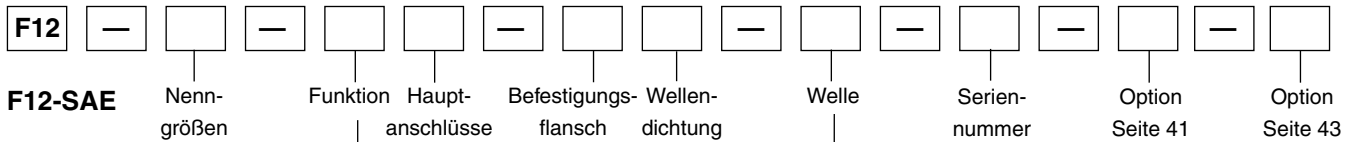
Nenngrößen	30	40	60	80	90	110	125
Kode Wellendichtung							
H NBR ¹⁾ Hochdruck	x	x	x	x	x	x	x
N NBR ¹⁾ Niederdruck	(x)	(x)	(x)	(x)	(x)	(x)	(x)
V FKM ²⁾ Hochtemp., Hochdruck	(x)	(x)	(x)	(x)	(x)	(x)	(x)
E FKM ²⁾ Hochtemp., Niederdruck	(x)	(x)	(x)	(x)	(x)	(x)	(x)

x: verfügbar (x): wahlweise - : nicht verfügbar
 1) NBR - Nitril-Kautschuk
 2) FKM - Fluor-Kautschuk
 3) F12-110 und -125: Zusatzventilblock (siehe S. 41).



x: verfügbar (x): wahlweise - : nicht verfügbar

- 1) NBR - Nitril-Kautschuk
- 2) FKM - Fluor-Kautschuk
- 3) F12-110 und -125: Zusatzventilblock (siehe S. 41).



Nenngrößen	
Kode	Verdrängungsvol. (cm³/U)
030	30.0
040	40.0
060	59.8
080	80.4
090	93.0
110	110.1
125	125.0

Seriennummer	
(nur bei Sonderausführungen)	

Nenngrößen		30	40	60	80	90	110	125
Kode Welle								
S	SAE-Zahnw. wahlweise	(x)	(x)	(x)	(x)	(x)	(x)	(x)
U	" " wahlweise	-	-	-	(x)	(x)	-	-
T	SAE-Passfederw. Std.	x	x	x	x	x	x	x

Nenngrößen		30	40	60	80	90	110	125
Kode Funktion								
M	Motor	x	x	x	x	x	x	x
Pumpe:								
L	linksdrehend	(x)	(x)	(x)	(x)	(x)	(x)	(x)
R	rechtsdrehend	(x)	(x)	(x)	(x)	(x)	(x)	(x)

Nenngrößen		30	40	60	80	90	110	125
Kode Option								
L01	Integriertes Spülventil	x	x	x	x	x	- ³⁾	- ³⁾

Nenngrößen		30	40	60	80	90	110	125
Kode Hauptanschlüsse								
S	SAE 6000 psi flange	x	x	x	x	x	x	x
U	SAE, UN-Gewinde	(x)	(x)	(x)	(x)	(x)	(x)	(x)
R	mit Anti-Kavitationsventil, rechtsdrehend	(x)	-	-	-	-	-	-
L	mit Anti-Kavitationsventil, linksdrehend	(x)	-	-	-	-	-	-

Nenngrößen		30	40	60	80	90	110	125
Kode Option								
P	Für Drehzahlsensor vorbereitet	x	x	x	x	x	x	x

Nenngrößen		30	40	60	80	90	110	125
Kode Befestigungsflansch								
S	SAE 4-Loch	x	x	x	x	x	x	x
T	SAE 2-Loch	x	x	x	-	-	-	-

Nenngrößen		30	40	60	80	90	110	125
Kode Wellendichtung								
H	NBR ¹⁾ Hochdruck	x	x	x	x	x	x	x
N	NBR ¹⁾ Niederdruck	(x)	(x)	(x)	(x)	(x)	(x)	(x)
V	FKM ²⁾ Hochtemp., Hochdruck	(x)	(x)	(x)	(x)	(x)	(x)	(x)
E	FKM ²⁾ Hochtemp., Niederdruck	(x)	(x)	(x)	(x)	(x)	(x)	(x)

x: verfügbar (x): wahlweise - : nicht verfügbar

- 1) NBR - Nitril-Kautschuk
- 2) FKM - Fluor-Kautschuk
- 3) F12-110 und -125: Zusatzventilblock (siehe S. 41)

Verzugstypen F11/F12**F11**

Bestellschlüssel	Ident-Nr.
F11-005-MB-CN-K-000-000-0	3703665
F11-005-MB-CH-K-000-000-0	3707249
F11-005-HU-CH-K-000-000-0	3707308
F11-010-MB-CN-K-000-000-0	3703603
F11-010-MB-CH-K-000-000-0	3706030
F11-010-HU-CH-K-000-000-0	3707310
F11-012-HB-CV-K-000-000-0	3785267
F11-012-HB-CE-K-000-000-0	3785874
F11-014-HB-CE-K-000-000-0	3783201
F11-014-HB-CV-K-000-000-0	3782830
F11-019-MB-CN-K-000-000-0	3703516
F11-019-MB-CH-K-000-000-0	3707893
F11-150-MF-CN-K-000-000-0	3703468
F11-150-MF-CH-K-000-000-0	3707008
F11-150-HF-SH-S-000-000-0	3707325
F11-250-QF-SH-F-000-000-0	3706440
F11-250-QF-SH-K-000-000-0	3795858

F12

Bestellschlüssel	Ident-Nr.
F12-030-MF-IH-D-000-000-0	3799843
F12-030-MF-IH-K-000-000-0	3799844
F12-030-MS-SH-S-000-000-0	3799851
F12-030-MS-TH-S-000-000-0	3799616
F12-040-MF-IH-D-000-000-0	3799525
F12-040-MF-IH-K-000-000-0	3799526
F12-040-MS-SH-S-000-000-0	3799532
F12-040-MS-SH-T-000-000-0	3799533
F12-040-MS-TH-S-000-000-0	3799617
F12-060-MF-IH-D-000-000-0	3799988
F12-060-MF-IH-K-000-000-0	3799989
F12-060-MS-SH-S-000-000-0	3799998
F12-060-MS-TH-S-000-000-0	3799618
F12-080-MF-IH-D-000-000-0	3780767
F12-080-MF-IH-K-000-000-0	3780772
F12-080-MS-SH-S-000-000-0	3780783
F12-090-MF-IH-D-000-000-0	3785518
F12-090-MF-IH-K-000-000-0	3785609
F12-090-MS-SH-S-000-000-0	3785875
F12-110-MF-IH-D-000-000-0	3781530
F12-110-MF-IH-K-000-000-0	3781534
F12-110-MS-SH-S-000-000-0	3781542
F12-125-MF-IH-D-000-000-0	3785866
F12-125-MF-IH-K-000-000-0	3785717
F12-125-MS-SH-S-000-000-0	3785504

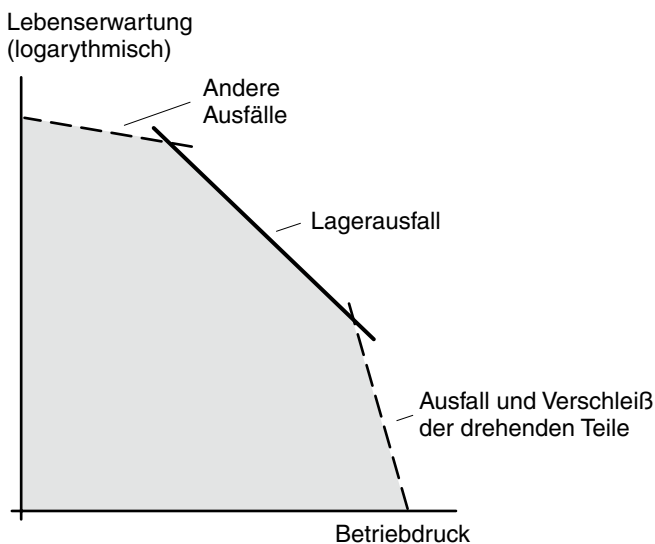
Lager-Lebensdauer

Generelles

Die Lager-Lebensdauer kann für den Teil der unten gezeigten Belastungs-Lebensdauer-Kurve, der mit „Lagerausfall“ bezeichnet ist, berechnet werden. „Ausfall und Verschleiß der drehenden Teile“ und „andere Ausfälle“ bedingt durch Materialausfall, verschmutztes Medium usw. sollten bei der Beurteilung der Laufzeit von Motor/Pumpe in einem speziellen Einsatzfall ebenso in Betracht gezogen werden.

Lager-Lebensdauerberechnungen werden vornehmlich vorgenommen, wenn verschiedene Motor-/Pumpengrößen verglichen werden. Die Lager-Lebensdauer B_{10} (oder L_{10}) hängt von Systemdruck, Betriebsdrehzahl, externer Wellenbelastung sowie Viskosität und Verschmutzungsgrad des Mediums ab.

Der B_{10} -Wert ist die kalkulierte Lebensdauer, die von mindestens 90% der Lager erreicht wird. Statistisch gesehen haben jedoch 50% der Lager die fünffache Lebensdauer des B_{10} -Werts.



Lebensdauer der hydraulischen Einheit in Abhängigkeit vom Betriebsdruck.

Lager-Lebensdauerberechnung

Bei einem Einsatzfall treten normalerweise bestimmte Belastungen oder Arbeitszyklen auf, in deren Verlauf Druck und Drehzahl wechseln.

Darüber hinaus ist die Lager-Lebensdauer von externen Wellenbelastungen sowie der Viskosität und dem Verschmutzungsgrad des Mediums abhängig.

Die Pumpen und Motor Division von Parker Hannifin besitzt eine Software für die Lager-Lebensdauerberechnung und kann Ihnen helfen, die Lebensdauer von F11/F12-Motoren/Pumpen in Ihrem speziellen Einsatzfall zu bestimmen.

Erforderliche Angaben

Zur Berechnung der Lager-Lebensdauer sollten Sie uns, soweit bekannt, folgende Angaben zukommen lassen:

- eine kurze Beschreibung des Anwendungsfalles
- F11-/F12-Größe und Ausführung
- Lastzyklus (Betriebsdruck und Drehzahl bei vorgegebenem Verdrängungsvolumen)
- Niederdruck (in Systemen)
- Viskosität des Mediums
- Lebensdauerwahrscheinlichkeit (B_{10} , B_{20} , usw.)
- Einsatzart (Pumpe oder Motor)
- Drehrichtung (links- oder rechtsdrehend)
- Äußere Achsbelastungen (Kräfte, Zahn-, Riemen, Kardanantrieb oder kein Antrieb)

Bei den Kräften bitte folgendes angeben:

- Axiallast, feste Radiallast, Biegemomente, Drehradiallast und Abstand vom Flansch zur Radiallast

Bei Zahnantrieb bitte folgendes angeben:

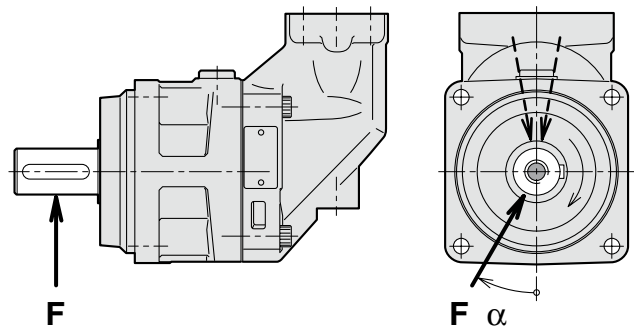
- Teilungsdurchmesser, Kraftwinkel, Spiralwinkel, Abstand zwischen Flansch und Mitte des Zahnritzens, Drehrichtung (L oder R)

Bei Riemenantrieb bitte folgendes angeben:

- Riemenspannung, Reibungskoeffizient, Kontaktwinkel, Abstand zwischen Flansch und Mittelpunkt der Riemenscheibe sowie Durchmesser der Riemenscheibe

Bei Kardanantrieb bitte folgendes angeben:

- Achswinkel, Abstand zwischen Flansch und erstem Kardangelenke sowie zwischen den Kardangelenken
- Angriffswinkel (α) wie unten beschrieben.



Die Richtung der Radiallast (α) ist in dieser Abb. positiv im Verhältnis zur Drehrichtung.

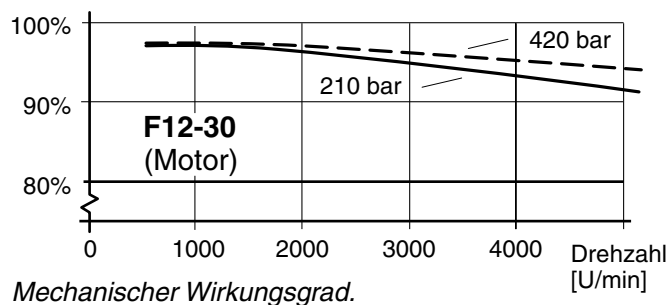
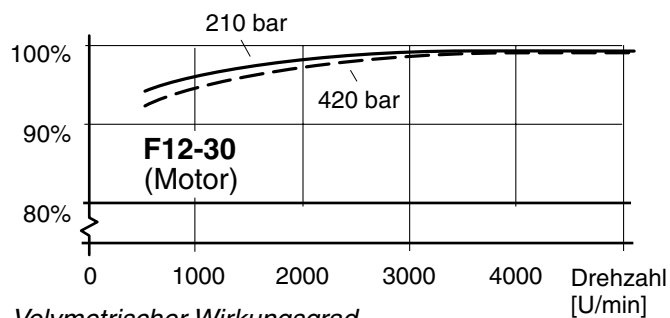
Um die höchste Lager-Lebensdauer zu erreichen, sollte der Angriffswinkel der Radiallast beim rechtsdrehenden Motor bei ca. 170° und bei der rechtsdrehenden Pumpe bei ca. 190° liegen.

Wirkungsgrad

Dank ihres hohen Wirkungsgrads verbrauchen die F11-/F12-Motoren/Pumpen weniger Kraftstoff bzw. elektrische Energie. Sie kommen auch mit kleineren Tanks und Wärmetauschern aus, was wiederum Kosten, Gewicht und Einbaumaße reduziert.

Die Diagramme rechts zeigen den typischen volumetrischen und mechanischen Wirkungsgrad eines F12-30-Motors.

Für Angaben über den Wirkungsgrad anderer F11/F12-Pumpen/Motoren wenden Sie sich bitte an Parker Hannifin.



Geräuschpegel

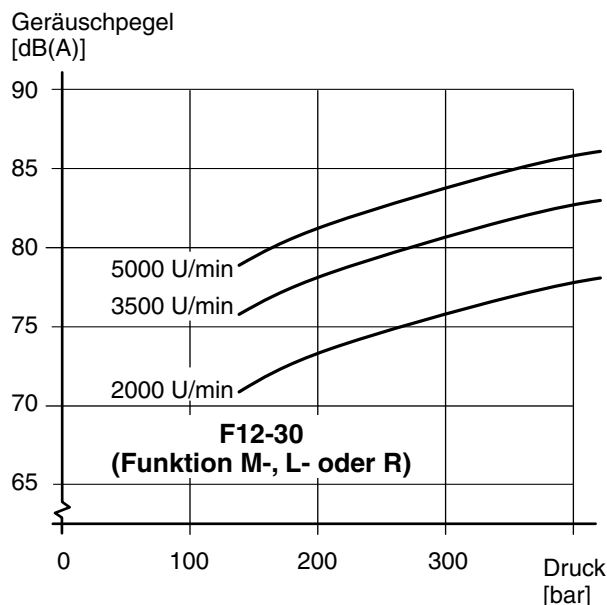
Der Geräuschpegel der Serie F11/F12 ist in allen Druck- und Drehzahlbereichen bemerkenswert niedrig.

Das Diagramm rechts zeigt als Beispiel den Geräuschpegel einer F12-30.

Der Geräuschpegel wurde in einem sog. Semi-Anechoic-Room im Abstand von ca. 1 m vor der Einheit gemessen.

Der Schalldruckpegel kann bei den einzelnen Pumpen/Motoren der F11/F12-Serie um ± 2 dB(A) von den im Diagramm angegebenen Werten abweichen.

Hinweis: Für Angaben über den Geräuschpegel anderer F11/F12-Pumpen/Motoren wenden Sie sich bitte an Parker Hannifin.



Selbstaugdrehzahl und erforderlicher Einlassdruck

Serie F11

Als Pumpe wird die F11 normalerweise mit der Steuerscheibe **L** (linksdrehend) oder **R** (rechtsdrehend) eingesetzt. Diese beiden Ausführungen haben die höchste Selbstaugdrehzahl (siehe Tabelle unten) und den niedrigsten Geräuschpegel. Die **M**-Funktion (Motor) ist ebenfalls als Pumpe für beide Laufrichtungen anwendbar, jedoch mit niedrigerer Selbstaugdrehzahl.

Höhere Drehzahlen als die Selbstaugdrehzahl (siehe Diagramm 1) machen einen höheren Einlassdruck erforderlich. Beispiel: Der Pumpenbetrieb einer F11-19 bei 3500 U/min setzt einen Einlassdruck von mindestens 1,0 bar voraus.

Ein F11-Motor (z.B. in einem Hydrostat-getriebe) kann zeitweilig bei Drehzahlen über der Selbstaugdrehzahl als Pumpe eingesetzt werden; dazu ist jedoch ein höherer Einlassdruck erforderlich.

Unzureichender Einlassdruck kann zu Pumpenkavitation führen, was den Geräuschpegel erheblich erhöht und die Pumpenleistung herabsetzt.

Funktion	L oder R	M	H
F11-5	4600	3800	3200
F11-10	4200	3100	2700
F11-12	3850	-	3000
F11-14	3900	-	3200
F11-19	3500	2400	2100
F11-150	1700	1300	1100
F11-250	1500	950	-

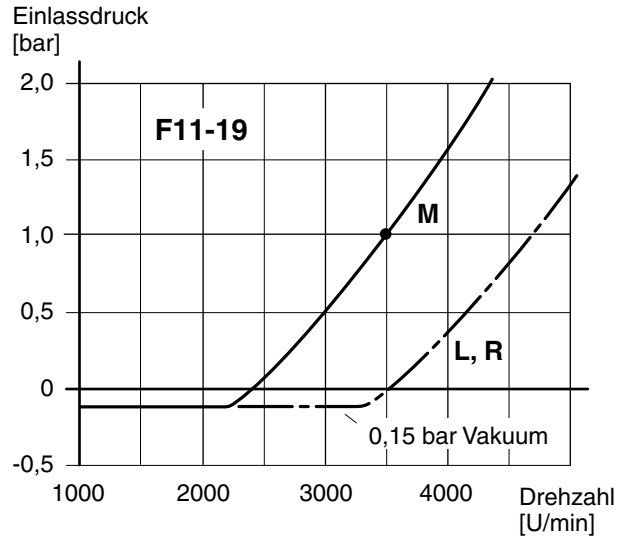
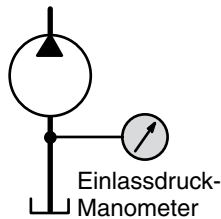


Diagram 1. Min. erforderlicher Pumpeneinlassdruck (F11-19).

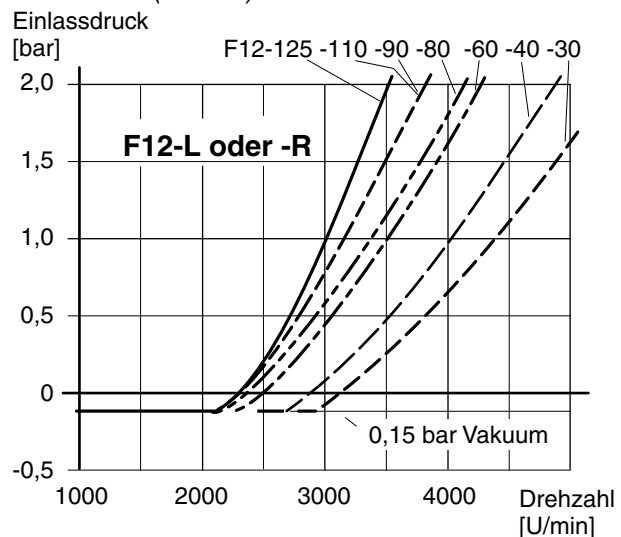


Diagram 2. Min. erforderlicher Pumpeneinlassdruck (F12-L oder -R).

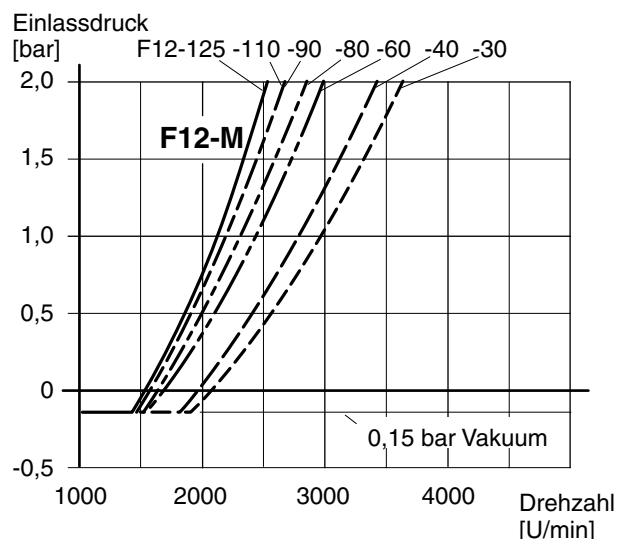
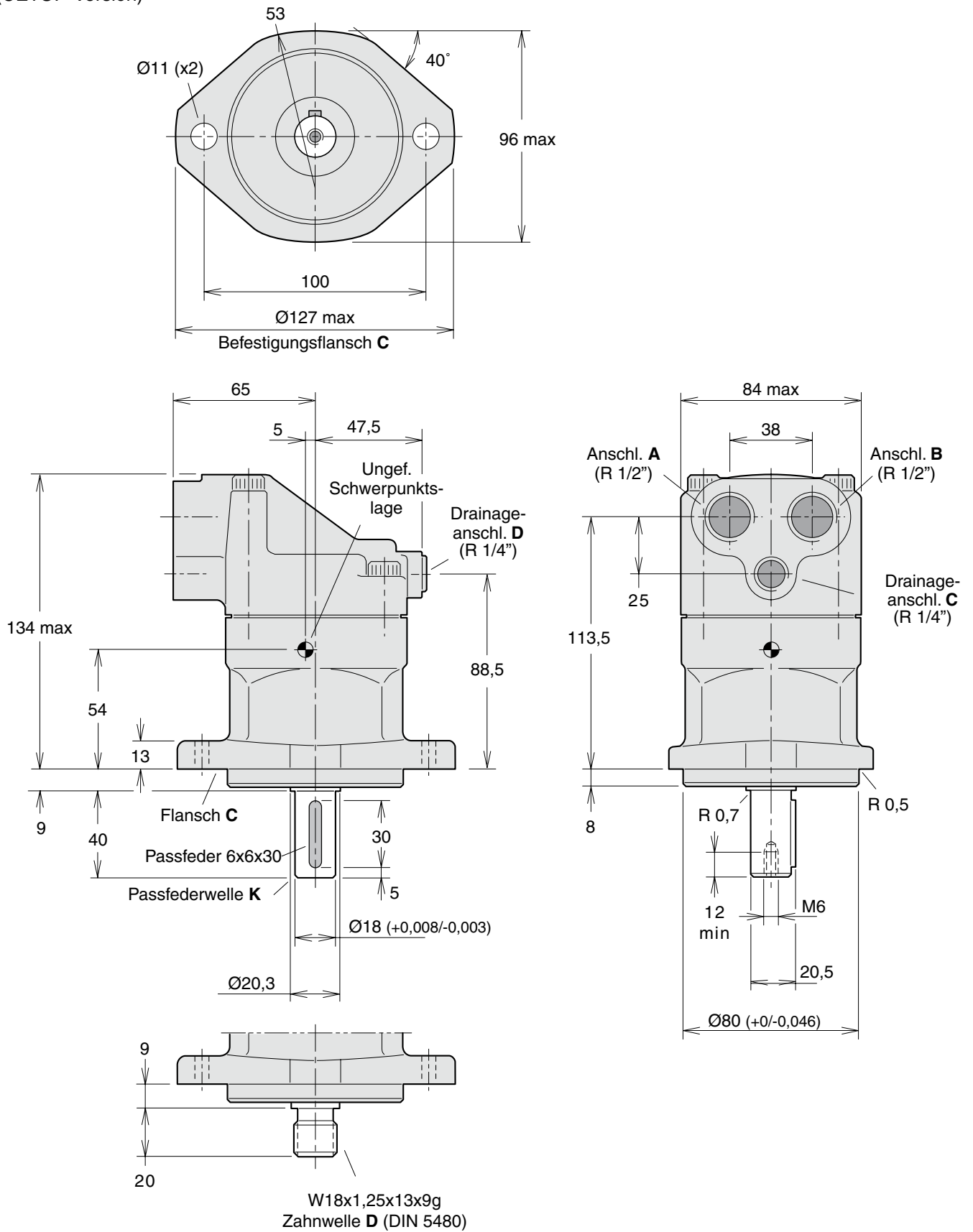


Diagram 3. Min. erforderlicher Motoreinlassdruck (F12-M).

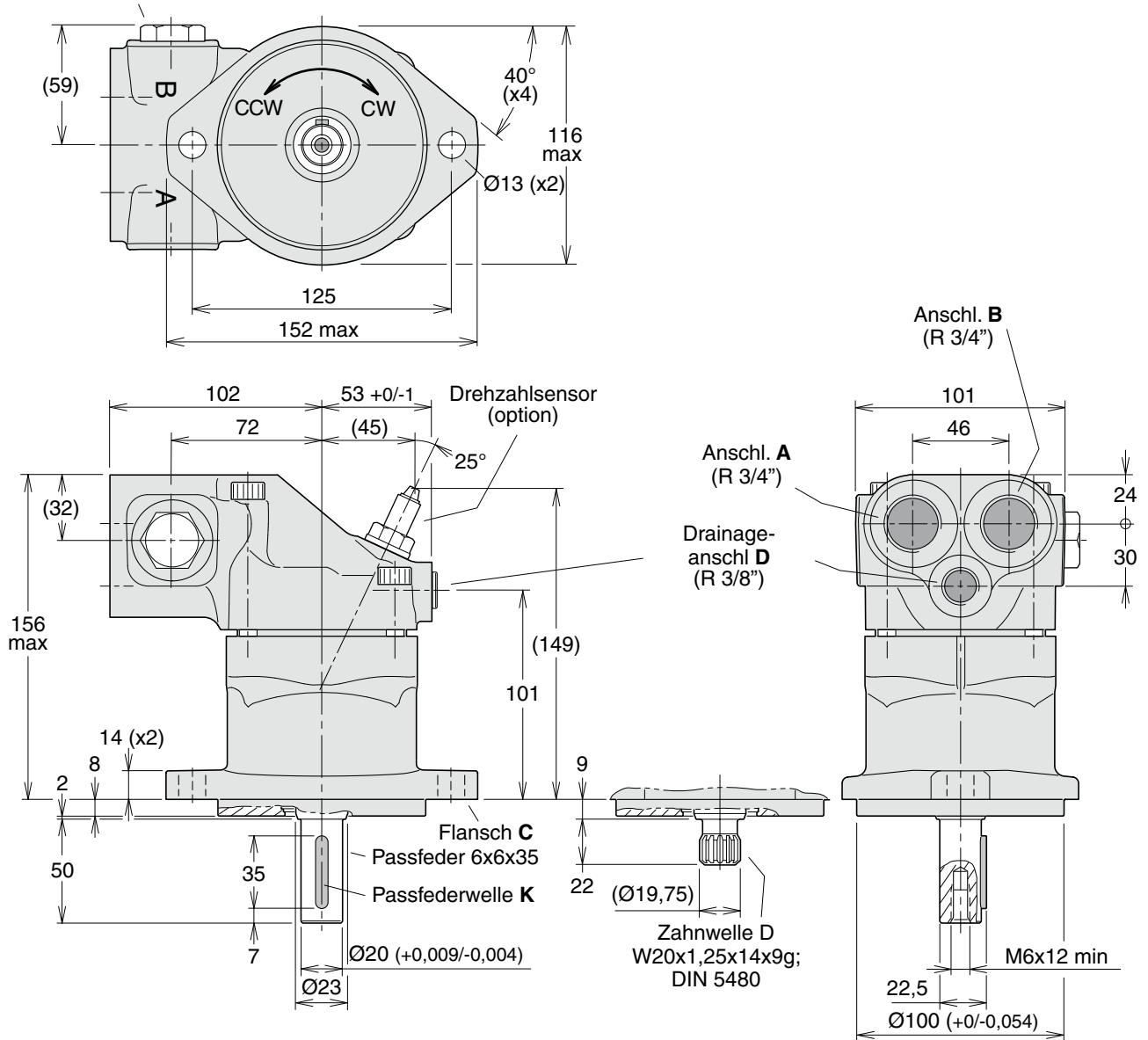
HINWEIS: Die Diagramme 1-3 gelten auf Meereshöhe.

F11-5
 (CETOP-Version)



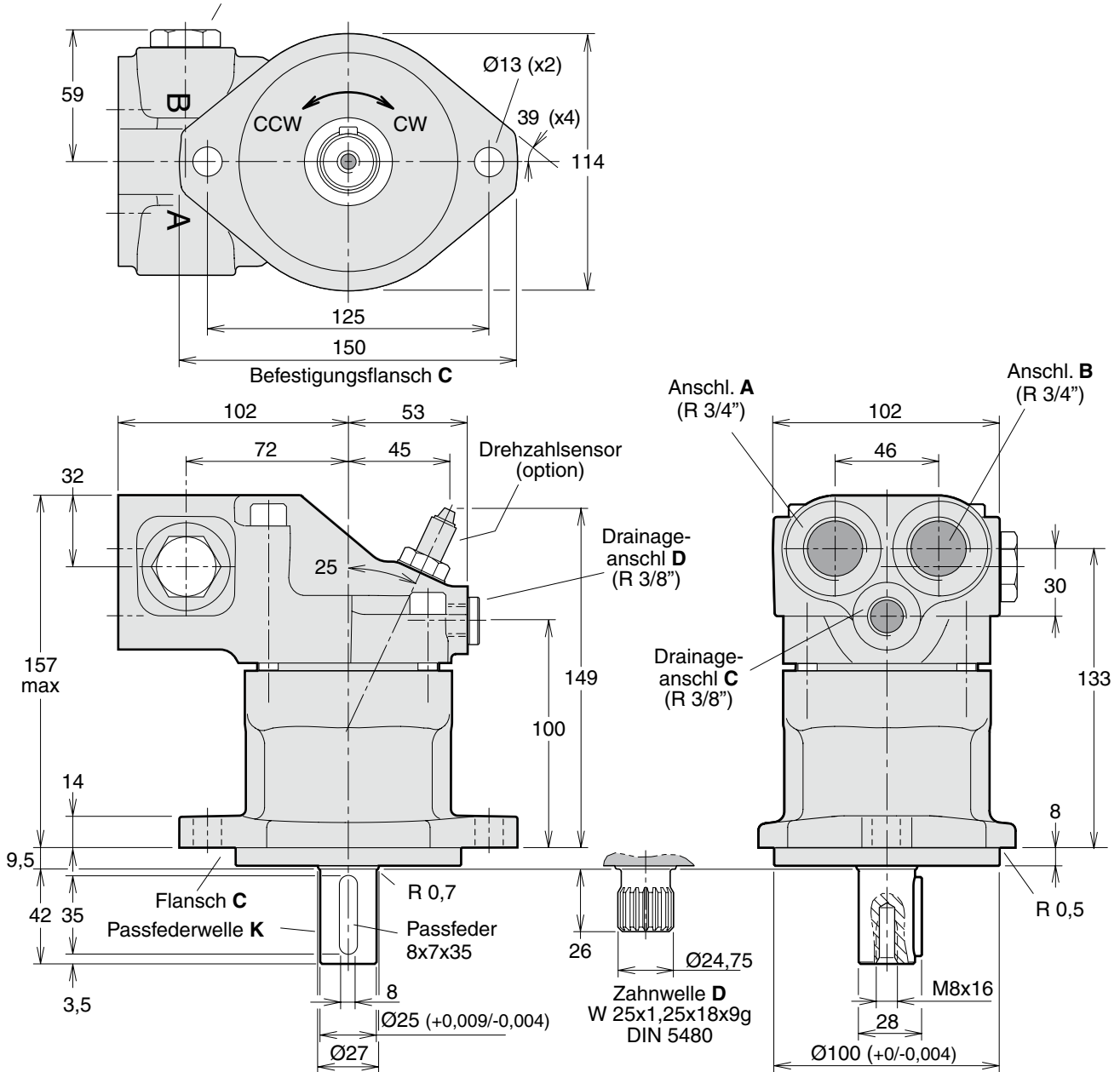
F11-12
 (CETOP-Version)

Eingebautes Anti-Kavitationsventil,
 (links- oder rechtsdrehend optional;
 Abbildungen rechtsdrehend definiert)

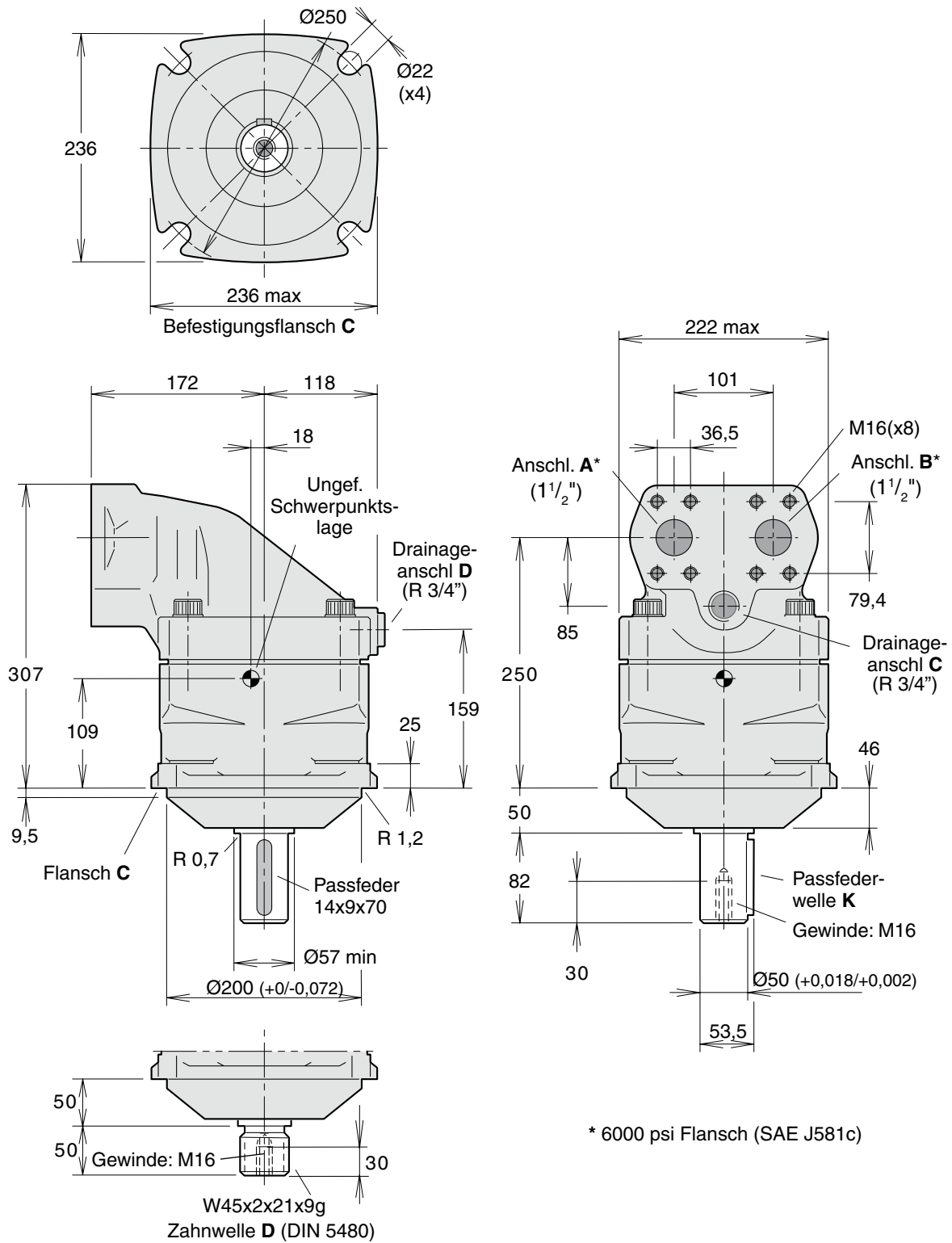


F11-14
 (CETOP-Version)

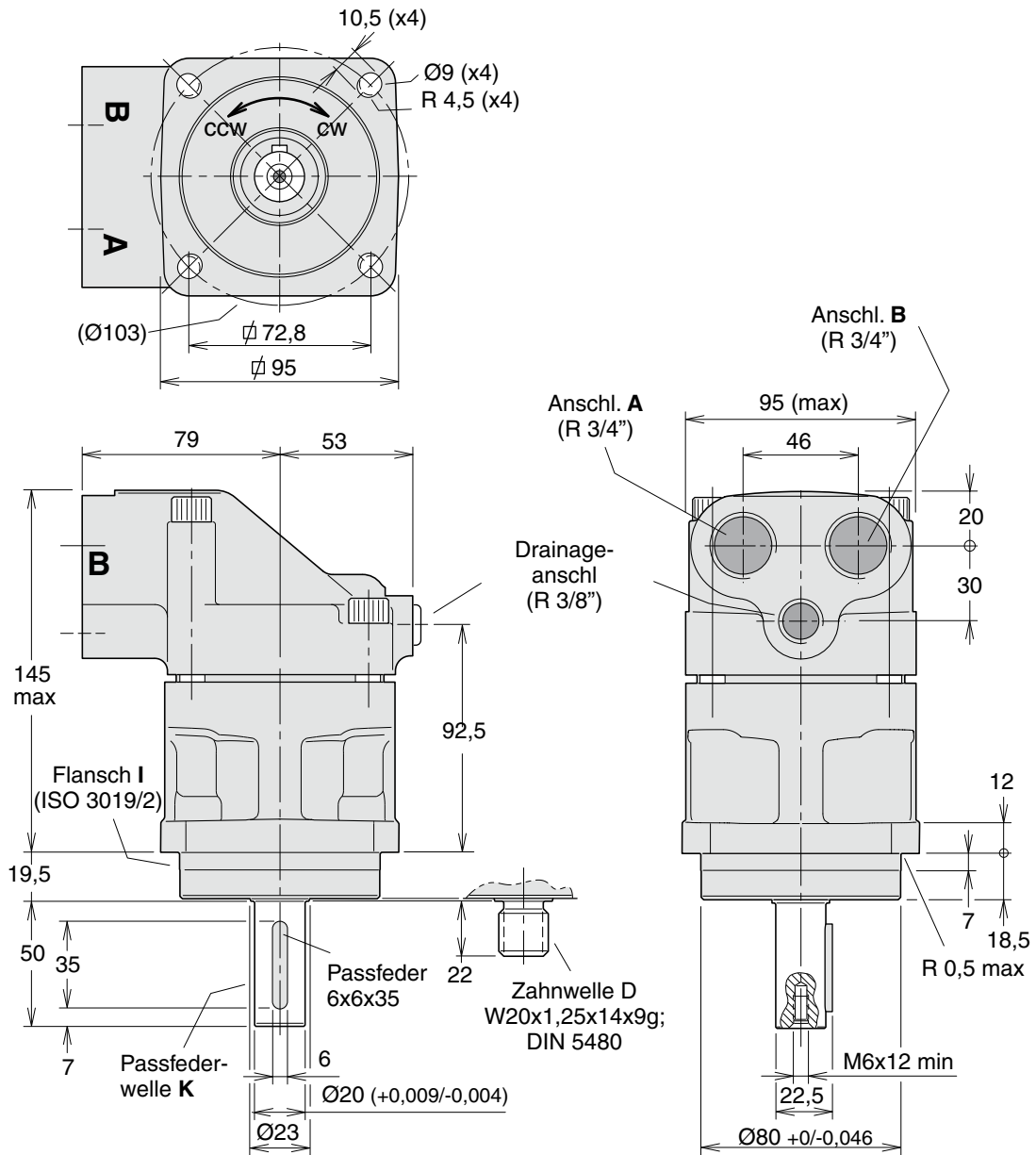
Eingebautes Anti-Kavitationsventil,
 (links- oder rechtsdrehend optional;
 Abbildungen rechtsdrehend definiert)



F11-150
 (CETOP-Version)

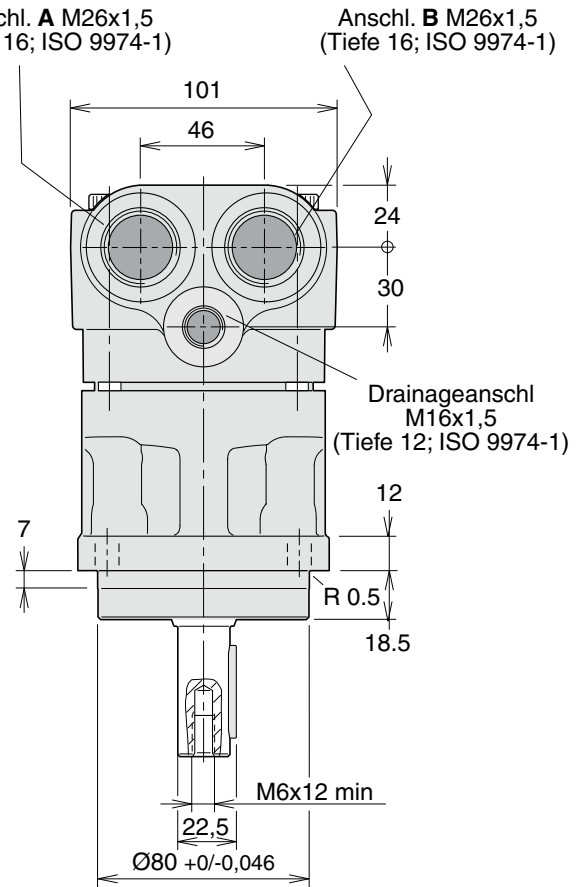
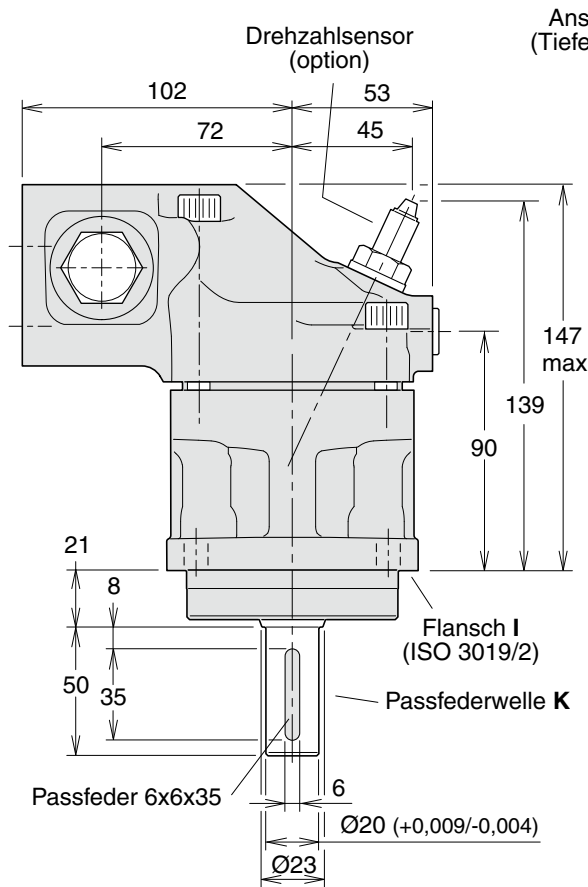
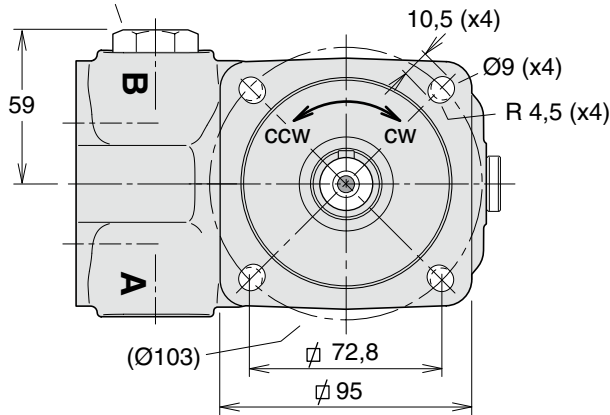


F11-10
 (ISO-Version)

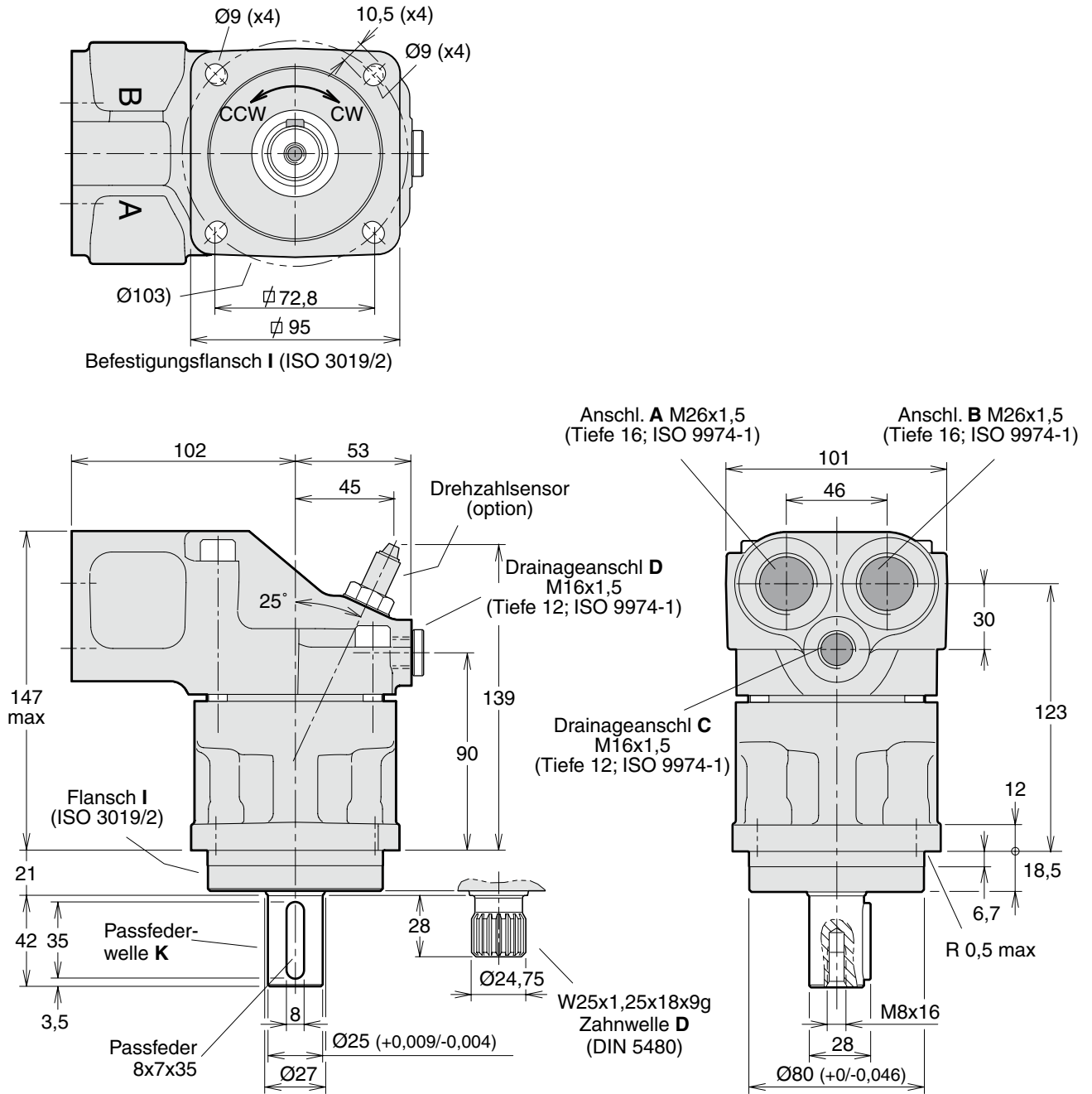


F11-12
 (ISO-Version)

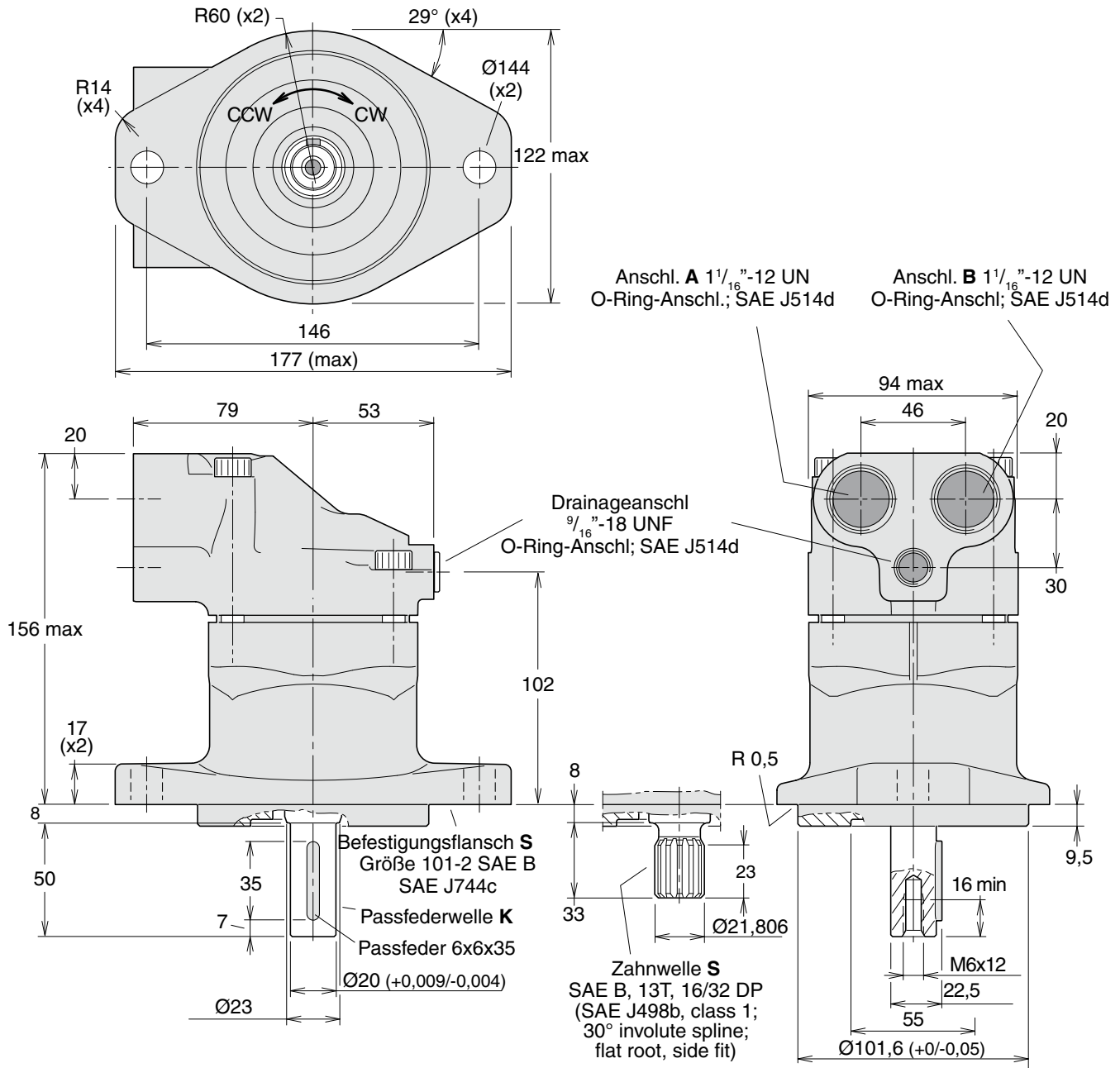
Eingebautes Anti-Kavitationsventil,
 (links- oder rechtsdrehend optional;
 Abbildungen rechtsdrehend definiert)



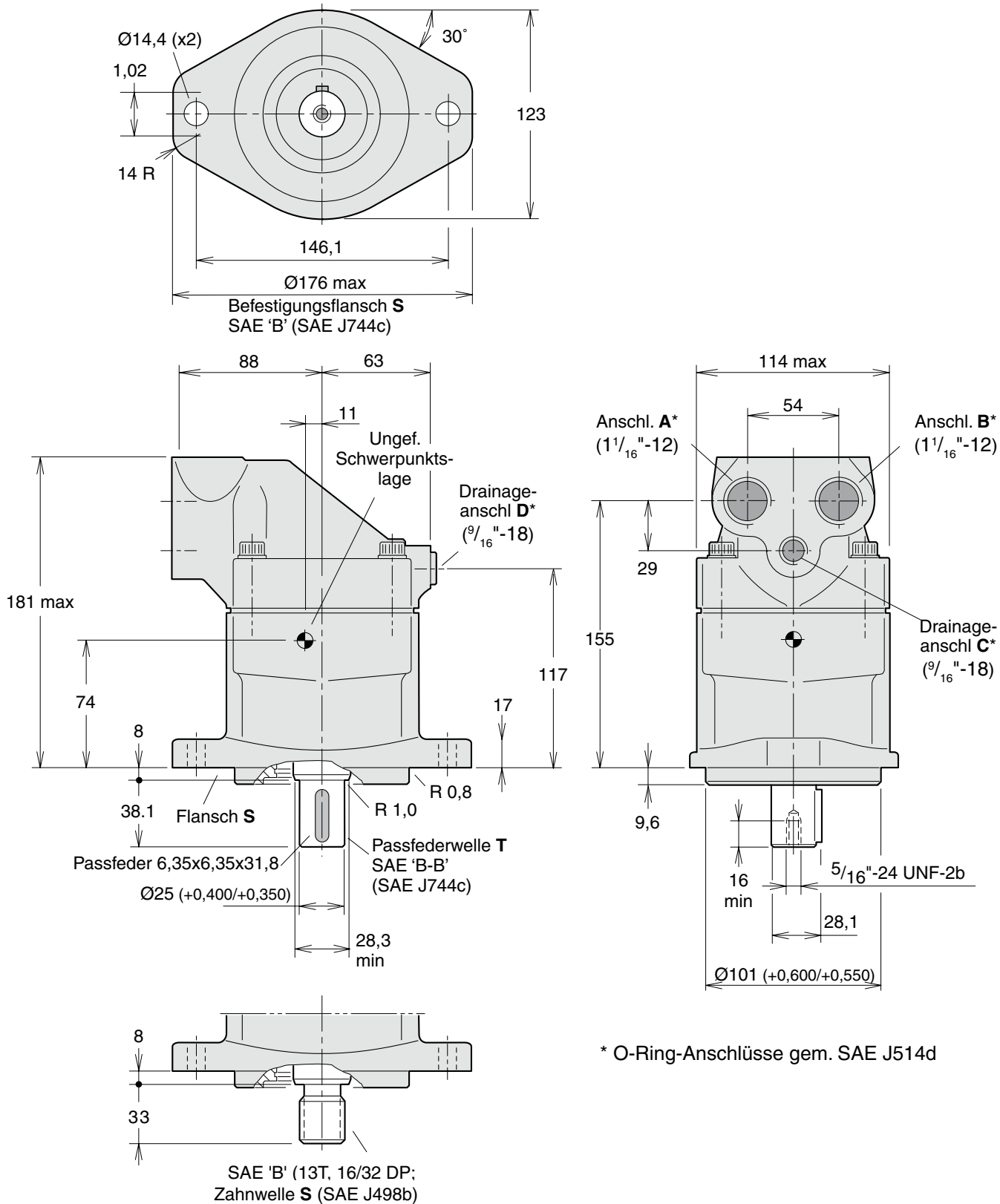
F11-14
 (ISO-Version)



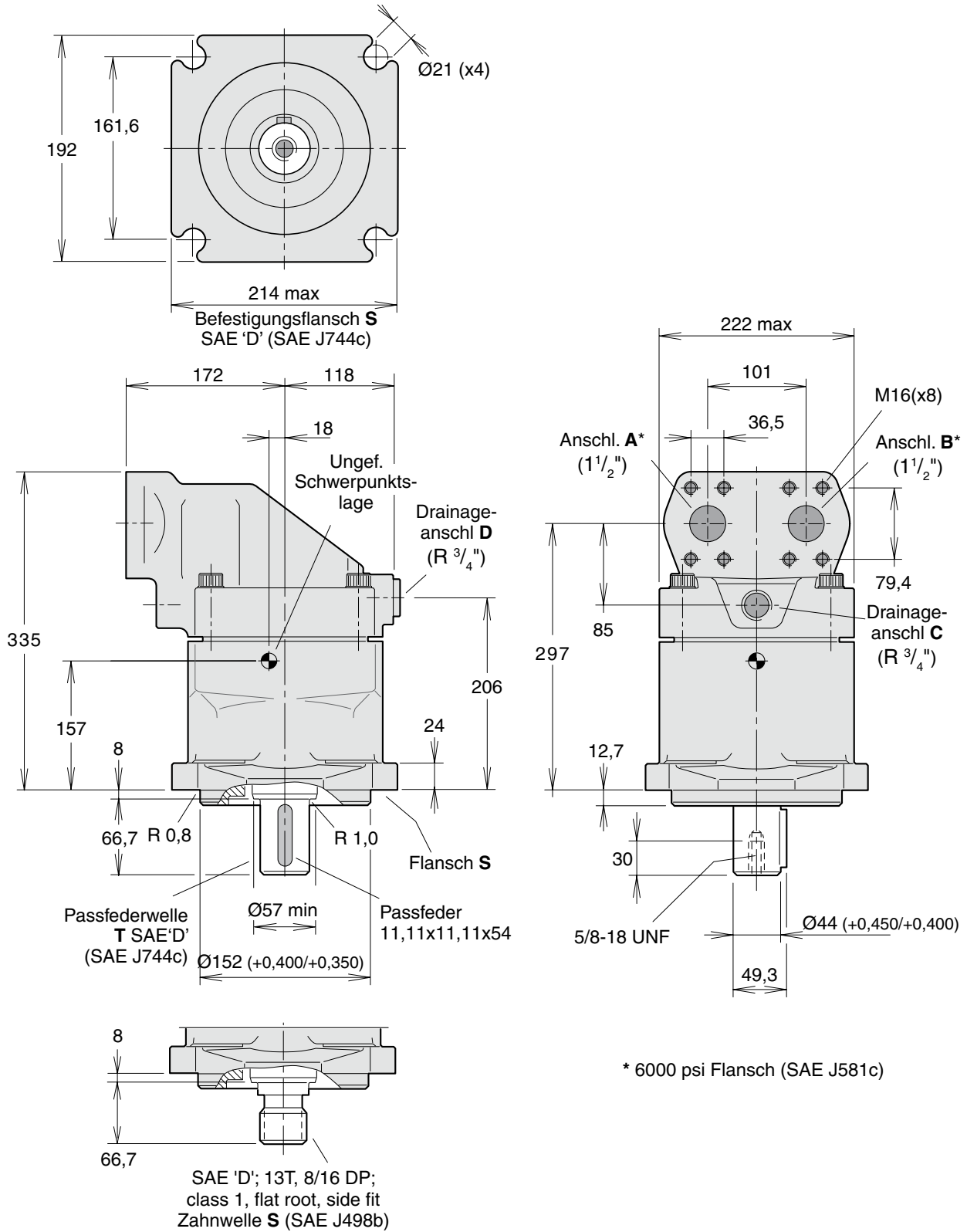
F11-10
 (SAE-Version)



F11-19
 (SAE-Version)



F11-150
 (SAE-Version)



F12-30, -40, -60, -80, -90 -110 und -125
 (ISO-Versionen)

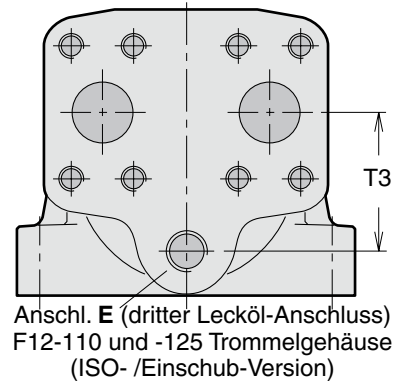
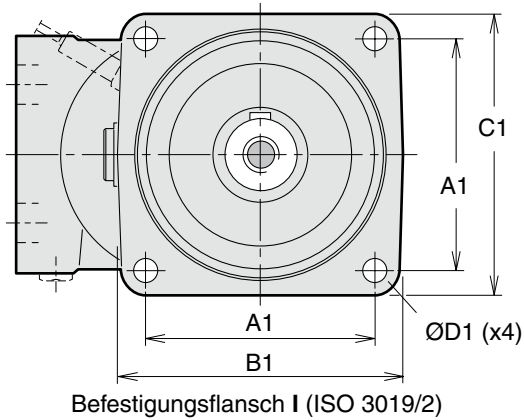
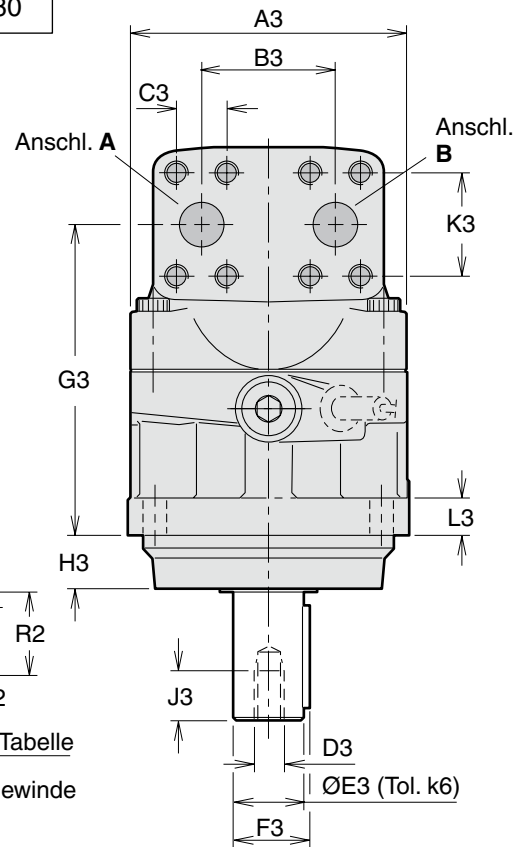
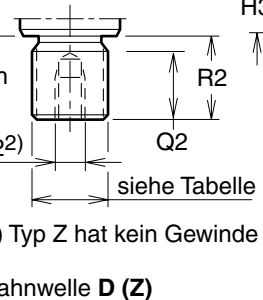
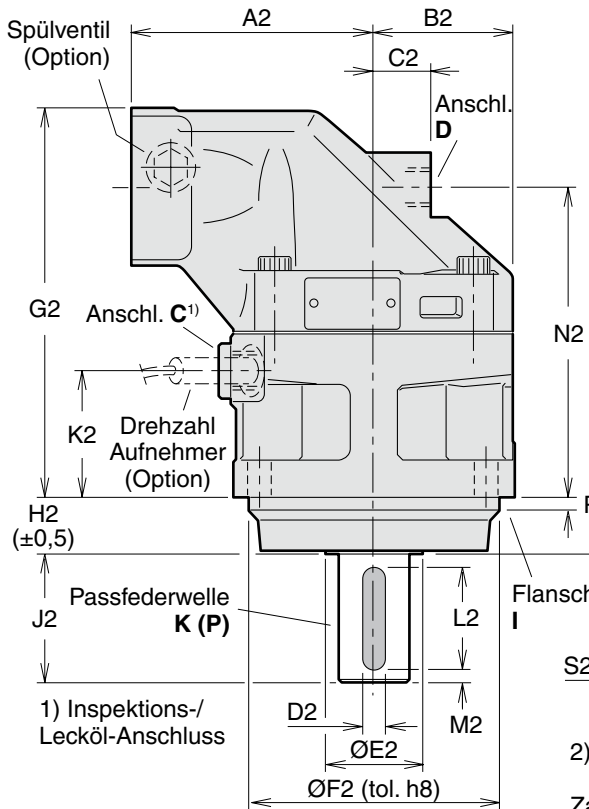


Abb.: F12-80



Abm.	F12-30	F12-40	F12-60	F12-80 F12-90	F12-110 F12-125	Anschl.	F12-30	F12-40	F12-60	F12-80 F12-90	F12-110 F12-125
A1	88,4	113,2	113,2	127,2	141,4	A, B Größe	$\frac{3}{4}$ "	$\frac{3}{4}$ "	$\frac{3}{4}$ "	1"	$1\frac{1}{4}$ "
B1	118	146	146	158	180		Ge- winde	M10 x20	M10 x20	M10 x20	M12 x20
C1	118	142	144	155	180	C Ge- winde	M22 x1,5	M22 x1,5	M22 x1,5	M22 x1,5	M22 x1,5
D1	11	13,5	13,5	13,5	18	D Ge- winde	M18 x1,5	M18 x1,5	M22 x1,5	M22 x1,5	M22 x1,5
A2	100	110	125	135	145	E Ge- winde	-	-	-	-	M22 x1,5
B2	59	65	70	78	85						
C2	25	26	22	32	38						
D2	8	8	10	12	14						
E2	33	42	42	52	58						
F2	100	125	125	140	160						
G2	172	173	190	216	231						
H2	25,5	32,5	32,5	32,5	40,5						
J2 ¹⁾	50	60	60	70	82						
J2 ²⁾	50	-	-	-	-						
K2	55	52	54	70,5	66,5						
L2	40	50	50	56	70						
M2	5	5	5	7	6						
N2	136,5	137	154	172,5	179						
P2	8	8	8	8	8						
Q2	28	28	33	36	41						
R2 ³⁾	35	35	41	45	50						
R2 ⁴⁾	43	35	35	41	-						
S2 ³⁾	M12	M12	M12	M16	M16						
S2 ⁴⁾	x24	x24	x28	x36	x36						
	-	M12 x24	-	M12 x28	-						
A3	122	134	144	155	170						
B3	66	66	66	75	83						
C3	23,8	23,8	23,8	27,8	31,8						
D3	M12	M12	M12	M16	M16						
E3	30	30	35	40	45						
F3	33	33	38	43	49						
G3	136,5	137	154	172,5	179						
H3	23,5	30,5	30,5	30,5	38,5						
J3	24	24	28	36	36						
K3	50,8	50,8	50,8	57,2	66,7						
L3	18	20	20	20	22						
T3	-	-	-	-	68						


A, B: ISO 6162

Zahnwelle (DIN 5480)

	Typ D (Standard)	Typ Z (wahlweise)
F12-30	W30x2x14x9g	W25x1,25x18x9g
-40	W32x2x14x9g	W30x2x14x9g
-60	W35x2x16x9g	W32x2x14x9g
-80	W40x2x18x9g	W35x2x16x9g
-90	W40x2x18x9g	W35x2x16x9g
-110	W45x2x21x9g	W40x2x21x9g
-125	W45x2x21x9g	W40x2x21x9g

Passfederwelle

	Typ K (Standard)	Typ P (wahlweise)
F12-30	Ø30	Ø25
-40	Ø30	-
-60	Ø35	-
-80	Ø40	-
-90	Ø40	-
-110	Ø45	-
-125	Ø45	-

 = Max. 350 bar Betriebsdruck

1) Typ K Passfederwelle 3) Typ D Zahnwelle
 2) Typ P Passfederwelle 4) Typ Z Zahnwelle

F12-30, -40, -60, -80, -90, -110 und -125
 (Einschub-Versionen)

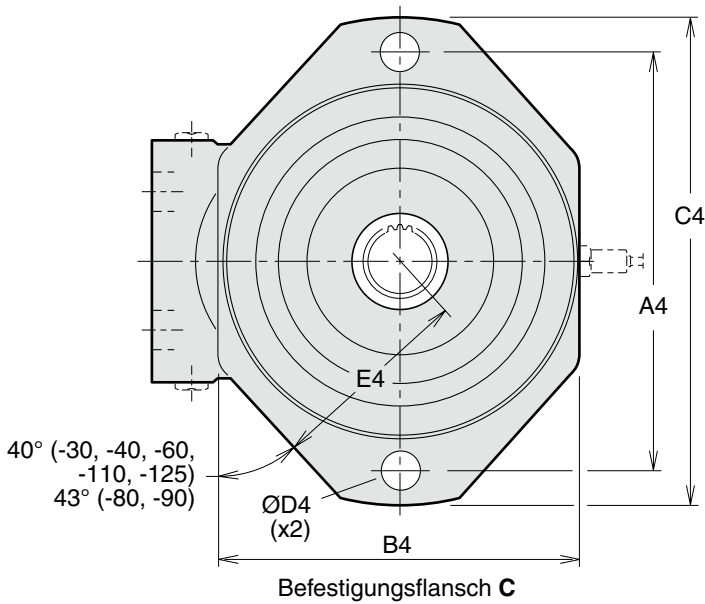
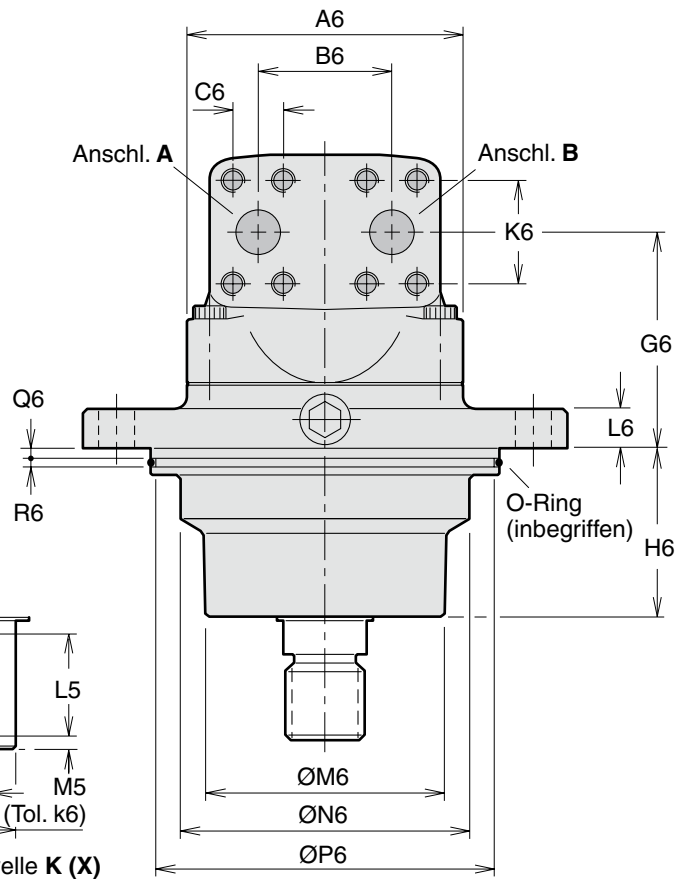
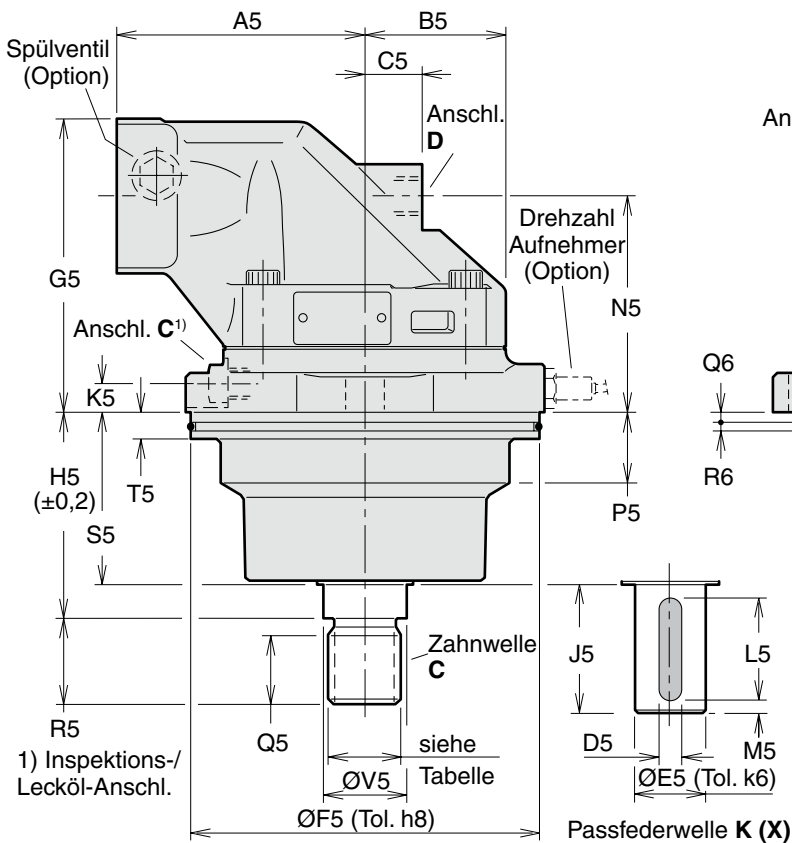
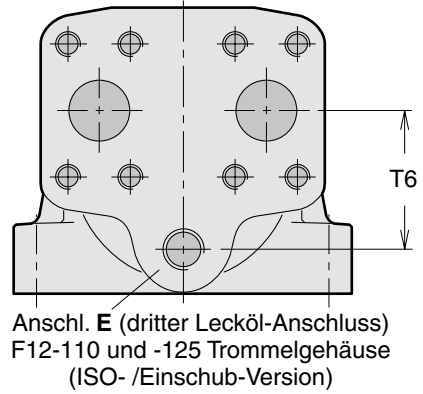


Abb.: F12-80



Abm.	F12-30	F12-40	F12-60	F12-80 F12-90	F12-110 F12-125
A4	160	200	200	224	250
B4	140	164	164	196	206
C4	188	235	235	260	286
D4	14	18	18	22	22
E4	77	95	95	110	116
A5	100	110	125	135	145
B5	59	65	70	77,5	85
C5	25	26	22	32	38
D5	8	8 ¹⁾ 10 ²⁾	10	12	-
E5	30	30 ¹⁾ 35 ²⁾	35	40	-
F5	135	160	160	190	200
G5	127	133	146	157	175
H5	89	92,3	923	110,5	122,8
J5	50	60	60	70	-
K5	14	16	15	15	15
L5	40	50	50	56	-
M5	5	5	5	7	-
N5	91	97	110	114	123
P5	22	30	31	40	40
Q5	28	28	28	37	37
R5	35	35	35	45	45
S5	70,5	72	76	91	95,7
T5	15	15	15	15	15
V5	32	35	35	45	45
A6	122	134	144	155	170
B6	66	66	66	75	83
C6	23,8	23,8	23,8	27,8	31,8
G6	91,5	97	110	114	123
H6	69,5	71	74	89,5	93,7
K6	50,8	50,8	50,8	57,2	66,7
L6	16	18	18	20	20
M6	92	115	115	130	140
N6	110	127	135	154	160
P6	128,2	153,2	153,2	183,2	193,2
Q6	5	5	5	5	5
R6	5	5	5	5	5
T6	-	-	-	-	68

Ports	F12-30	F12-40	F12-60	F12-80 F12-90	F12-110 F12-125
A, B					
Größe	3/4"	3/4"	3/4"	1"	1 1/4"
Ge- winde	M10 x20	M10 x20	M10 x20	M12 x22	M14 x26
C Ge- winde	M14 x1,5	M14 x1,5	M14 x1,5	M14 x1,5	M14 x1,5
D, E Gew.	M18 x1,5	M18 x1,5	M22 x1,5	M22 x1,5	M22 x1,5

A, B: ISO 6162

Zahnwelle (DIN 5480)

Typ C (Standard)

F12-30	W30x2x14x9g
-40	W30x2x14x9g
-60	W30x2x14x9g
-80	W40x2x18x9g
-90	W40x2x18x9g
-110	W40x2x18x9g
-125	W40x2x18x9g

Passfederwelle

	Typ K (Std.)	Typ X (wahlw.)
F12-30	Ø30	-
-40	-	Ø35
-60	Ø35	-
-80	Ø40	-
-90	Ø40	-

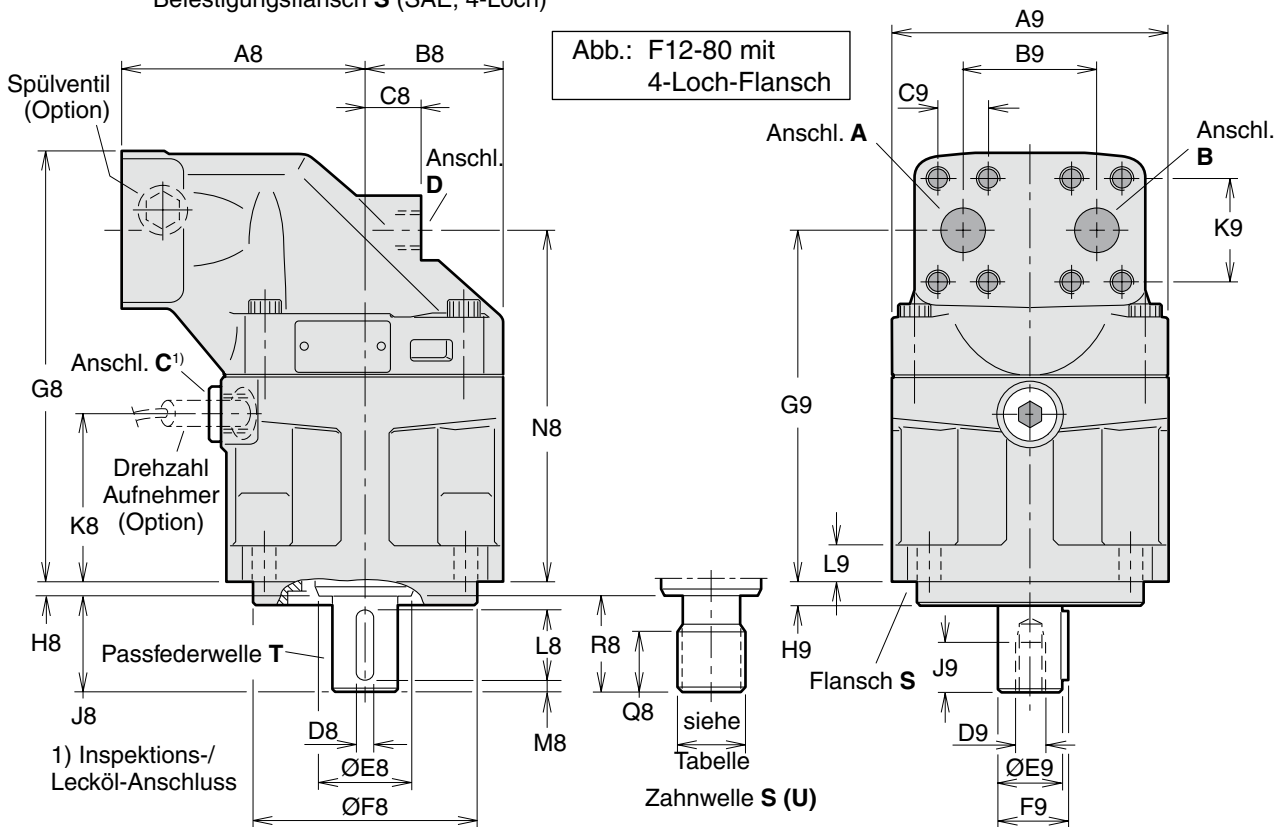
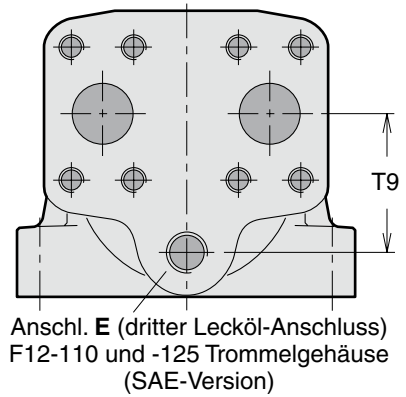
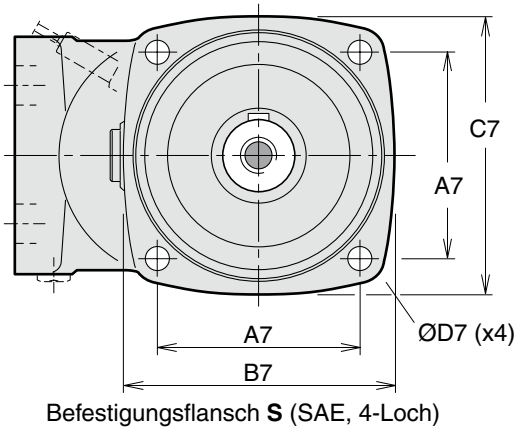
O-Ring-Größen

F12-30	127x4
-40	150x4
-60	150x4
-80	180x4
-90	180x4
-110	190x4
-125	190x4

1) Passfederwelle K

2) Passfederwelle X (wahlweise)

F12-30, -40, -60, -80, -90, -110 und -125
 (SAE-Versionen mit 4-Loch-Flansch)



Abm.	F12-30	F12-40	F12-60	F12-80 F12-90	F12-110 F12-125
A7	89,8	114,5	114,5	114,5	161,6
B7	118	148	148	155	204
C7	118	144	144	155	200
D7	14	14	14	14	21
A8	100	110	125	135	145
B8	59	65	70	77,5	85
C8	25	26	22	32	38
D8	6,35	7,94	7,94	9,53	11,1
E8	33	42	42	52	57,5
F8	101,60/ 101,55	127,00/ 126,94	127,00/ 126,94	127,00/ 126,94	152,40/ 152,34
G8	189,5	197	214	240	264
H8	8	8	8	8	8
J8	38	48	48	54	67
K8	72	76	79	95	99
L8	31,8	38,1	38,1	44,5	54,1
M8	2,5	4	4	4	7,5
N8	153,5	161	178,3	197,1	212
Q8 ¹⁾	23	23	23	25	34
Q8 ²⁾	-	-	-	23	-
R8 ¹⁾	33	48	48	54	66,7
R8 ²⁾	-	-	-	48	-
A9	122	134	144	155	170
B9	66	66	66	75	83
C9	23,8	23,8	23,8	27,8	31,8
D9*	5/16"-24	3/8"-24	3/8"-24	1/2"-20	5/8"-18
E9	25,40/ 25,35	31,75/ 31,70	31,75/ 31,70	38,10/ 38,05	44,45/ 44,40
F9	28,2	35,3	35,3	42,3	49,4
G9	153,8	161	178,3	197,1	212
H9	9,7	12,7	12,7	12,7	12,7
J9	16	19	19	26	32
K9	50,8	50,8	50,8	57,2	66,7
L9	18	20	20	20	22
T9	-	-	-	-	68

* UNF-2B-Gewinde

1) Zahnwelle **S**

2) Zahnwelle **U**

Anschl. A und B, Typ U (optional)

F12-80	1 5/16" - 12 UN
F12-90	1 5/16" - 12 UN
F12-110	1 5/8" - 12 UN
F12-125	1 5/8" - 12 UN

O-Ring-Anschlüsse gem. SAE J514d

Anschl.	F12-30	F12-40	F12-60	F12-80 F12-90	F12-110 F12-125
A, B Größe	3/4"	3/4"	3/4"	1"	1 1/4"
Ge winde³⁾	3/8"-16 x22	3/8"-16 x20	3/8"-16 x22	7/16"-14 x27	1/2"-13 x25
C Ge winde	7/8"-14	7/8"-14	7/8"-14	7/8"-14	1 1/16"-12
D Gewinde	3/4"-16	3/4"-16	7/8"-14	7/8"-14	1 1/16"-12
E Ge winde	-	-	-	-	1 1/16"-12

A, B: ISO 6162

C, D, E: für O-Ring (SAE J514)

3) UN-Gewinde

Befestigungsflansch S (SAE J744)

	S (Standard)	X (wahlweise)
F12-30	SAE 'B', 4 bolt	-
-40	SAE 'C', "	-
-60	SAE 'C', "	-
-80	SAE 'C', "	SAE 'D', 4 bolt
-90	SAE 'C', "	SAE 'D', 4 bolt
-110	SAE 'D', "	-
-125	SAE 'D', "	-

Zahnwelle (SAE J498b)

	S (Standard)	U (wahlweise)	X (wahlweise)
F12-30	SAE 'B' 13T, 16/32 DP	-	-
-40	SAE 'C' 14T, 12/24 DP	-	-
-60	SAE 'C' 14T, 12/24 DP	-	-
-80	SAE 'C-C' 17T, 12/24 DP	SAE 'C' 14T,12/24DP	SAE 'D' 13T, 8/16 DP
-90	SAE 'C-C' 17T, 12/24 DP	SAE 'C' 14T,12/24DP	SAE 'D' 13T, 8/16 DP
-110	SAE 'D' 13T, 8/16 DP	-	-
-125	SAE 'D' 13T, 8/16 DP	-	-

 = Max. 350 bar Betriebsdruck

Passfederwelle T (SAE J744)

	T (Standard)	X (wahlweise)
F12-30	SAE 'B-B' (Ø25,4 mm/1")	-
-40	SAE 'C' (Ø31,75 mm/1 1/4")	-
-60	SAE 'C' (Ø31,75 mm/1 1/4")	-
-80	SAE 'C-C' (Ø38,1 mm/1 1/2")	SAE 'D' (Ø44,45 mm/1 3/4")
-90	SAE 'C-C' (Ø38,1 mm/1 1/2")	SAE 'D' (Ø44,45 mm/1 3/4")
-110	SAE 'D' (Ø44,45 mm/1 3/4")	-
-125	SAE 'D' (Ø44,45 mm/1 3/4")	-

F12-30, -40 und -60

(SAE-Versionen mit 2-Loch-Flansch)

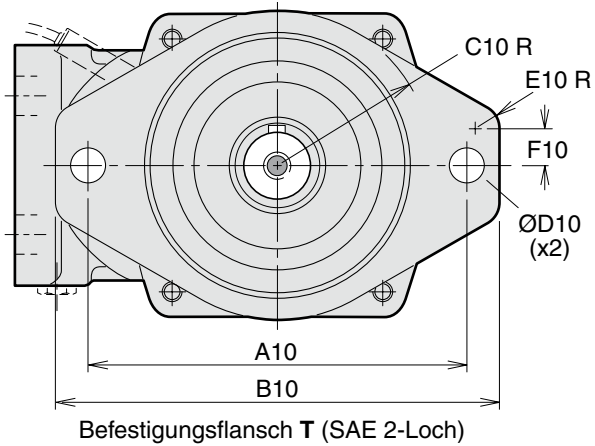
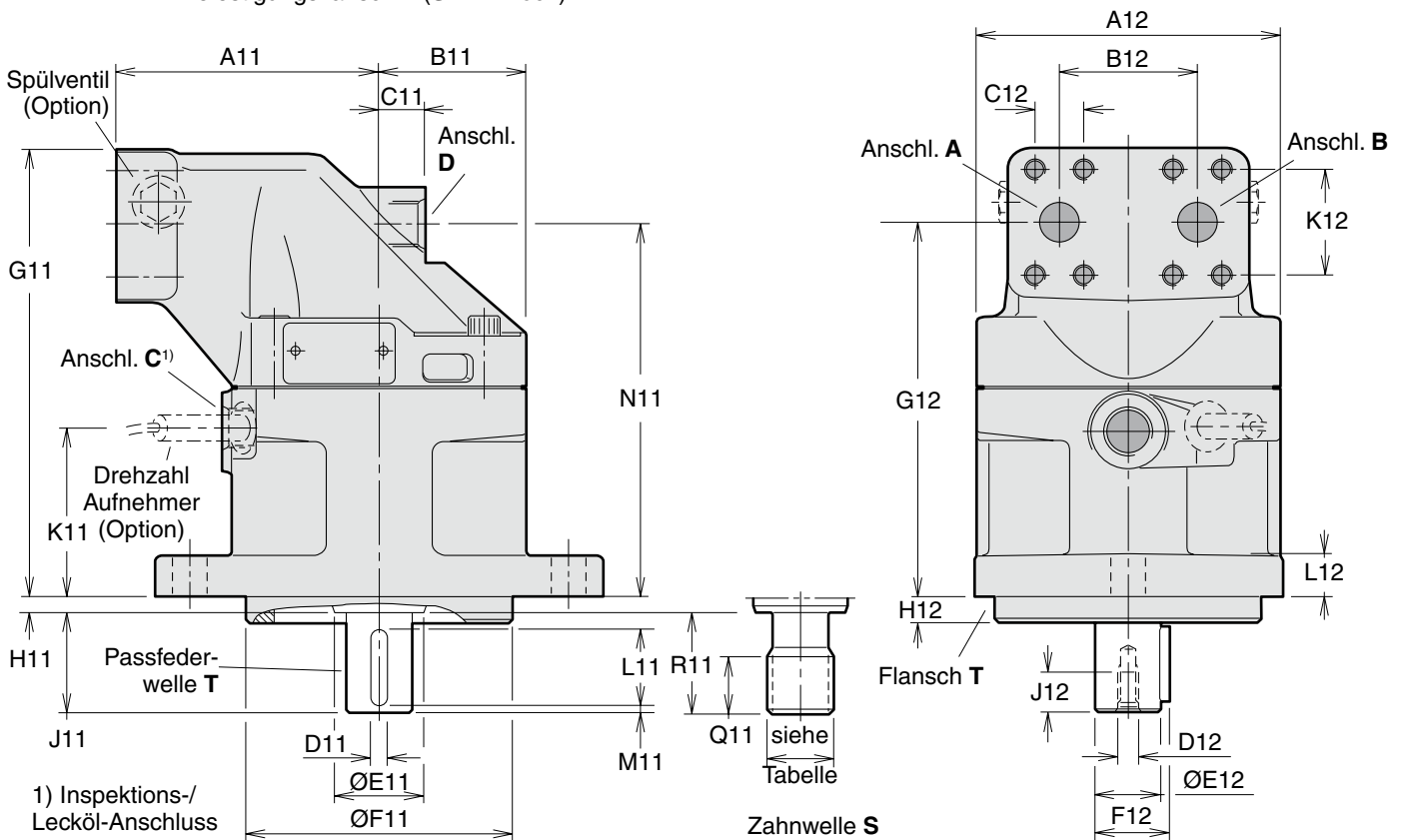


Abb.: F12-60 mit 2-Loch-Flansch



1) Inspektions-/
 Lecköl-Anschluss

Zahnwelle S

Abm.	F12-30	F12-40	F12-60
A10	146	181	181
B10	176	215	215
C10	63	74	74
D10	14,4	17,5	17,5
E10	10	16	16
F10	10	15,5	15,5
A11	100	110	125
B11	59	65	70
C11	25	26	22
D11	6,35	7,94	7,94
E11	33	42	42
F11	101,60/ 101,55	127,00/ 126,95	127,00/ 126,95
G11	189,5	197	214
H11	8	8	8
J11	38	48	48
K11	71	77	81,5
L11	31,8	38,1	38,1
M11	2,5	4	4
N11	154	161	178,5
Q11	26	27	27
R11	33	48	48
A12	122	134	144
B12	66	66	66
C12	23,8	23,8	23,8
D12 ¹⁾	$5/16$ "-24	$3/8$ "-24	$3/8$ "-24
E12	25,40/ 25,35	31,75/ 31,70	31,75/ 31,70
F12	28,2	35,2	35,2
G12	154	161	178,5
H12	9,7	12,7	12,7
J12	16	19	19
K12	50,8	50,8	50,8
L12	18	20	20

1) UNF-2B-Gewinde

Anschl.	F12-30	F12-40	F12-60
A, B	19	19	19
Größe	$(3/4$ "	$(3/4$ "	$(3/4$ "
Gewinde ²⁾	$3/8$ "-16 x22	$3/8$ "-16 x20	$3/8$ "-16 x22
C	$3/4$ "-16	$3/4$ "-16	$7/8$ "-14
Gewinde	$3/4$ "-16	$3/4$ "-16	$7/8$ "-14
D	$3/4$ "-16	$3/4$ "-16	$7/8$ "-14
Gewinde	$3/4$ "-16	$3/4$ "-16	$7/8$ "-14

A, B (Hauptanschlüsse): SAE J518c (6000 psi)


C, D (Leckölanschlüsse): für O-Ring (SAE J514)

2) UN-Gewinde

Anschl. A und B, Typ U (optional)

F12-30	1 $1/16$ " - 12 UN
-40	1 $5/16$ " - 12 UN
-60	1 $5/16$ " - 12 UN

O-Ring-Anschlüsse gem. SAE J514d

 = Max. 350 bar Betriebsdruck

Befestigungsflansch T (SAE J744)

F12-30	SAE 'B', 2-Loch
-40	SAE 'C', 2-Loch
-60	SAE 'C', 2-Loch

Zahnwelle S (SAE J498b)

F12-30	SAE 'B' 13 T; 16/32 DP
-40	SAE 'C' 14 T; 12/24 DP
-60	SAE 'C' 14 T; 12/24 DP

Passfederwelle T (SAE J744)

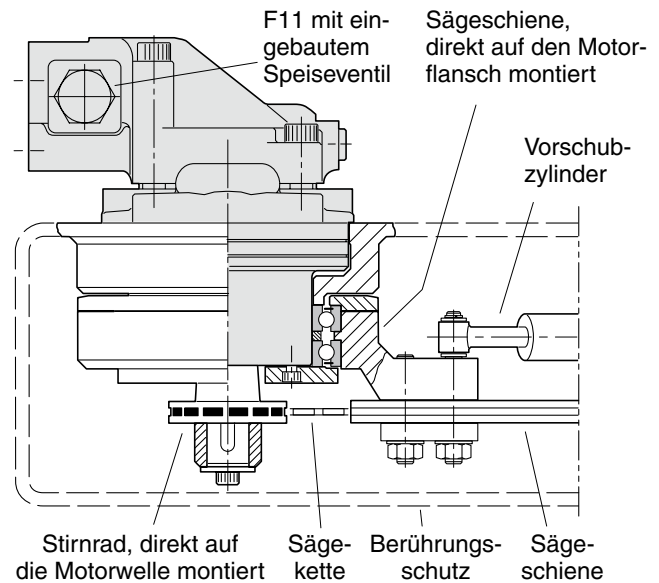
F12-30	SAE 'B-B' Ø25,4 mm / 1"
-40	SAE 'C' Ø31,75 mm / 1 $1/4$ "
-60	SAE 'C' Ø31,75 mm / 1 $1/4$ "

F11 Sägemotoren

Die F11-Motoren haben sich in anspruchsvollen Anwendungen, wie z.B. Kettensägen, als extrem zuverlässig erwiesen. Hauptsächlich dank des 40°-Winkels zwischen Welle und Kolbentrommel, der sphärischen Kolben (mit Lamellen-Kolbenringen) und der Zahnradsynchronisierung lassen sich sehr hohe Drehzahlen erreichen. Selbst niedrige Starttemperaturen beeinträchtigen die Zuverlässigkeit nicht.

Um die Sägefunktion zu verbessern und gleichzeitig Gewicht, Kosten und Einbaumaße zu minimieren, hat Parker Hannifin eigens einen Sägemotor für Kettensägen entwickelt (Nenngrößen -10, -14 und -19; siehe Abb. rechts). Der Motor ermöglicht die Direktmontage der Sägeschiene auf das Motorengehäuse. Das Stirnrad wird ohne zusätzliche Lagerungen direkt auf die Welle des F11-Motors gesetzt.

Weitere Informationen (z.B. Ausführungen, Bestellschlüssel, Einbaumaße usw.) siehe Broschüre „F11 Saw Motors“ (F11 Sägemotoren; Katalog Nr. HY30-8245).

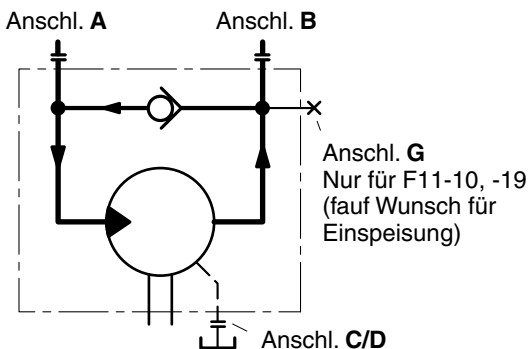


Kettensägeinstallation (Beispiel; Abb.: F11-10)

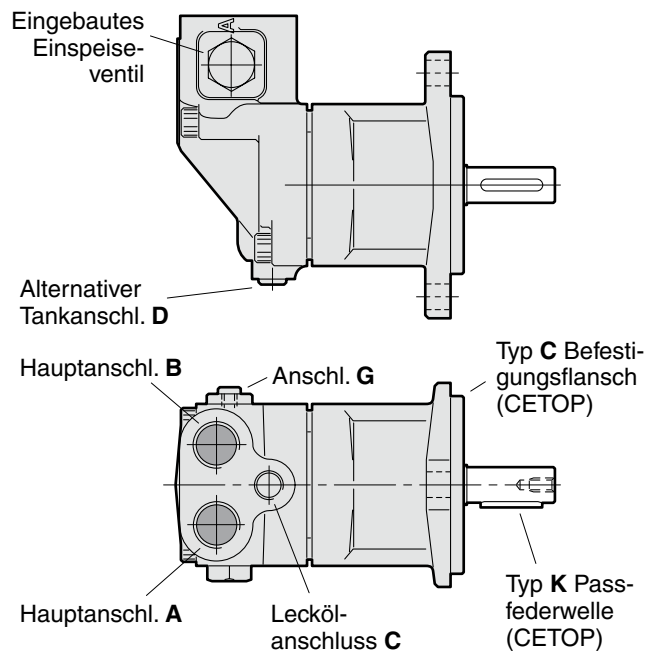
F11 und F12 Gebläsemotoren

Die F11-Nenngrößen -10, -12, -14, -19 und F12-30 sind auch als „Gebläsemotoren“ mit eingebautem Rückschlagventil (siehe Schaltplan unten) und CETOP-Befestigungsflansch erhältlich. Wie die Sägemotoren können auch die Gebläsemotoren bei sehr hohen Drehzahlen laufen. Der Lüfter wird normalerweise direkt und ohne zusätzliche Stützlager auf die Motorwelle montiert.

Weitere Informationen (Ausführungen, Bestellschlüssel, Einbaumaße usw.) siehe Broschüre „F11, F12 Fan Motors“ (F11 Gebläsemotoren; Katalog Nr. HY30-8247/UK).



Schaltplan Gebläsemotor (Linksdrehend).



Gebläsemotor (Abb.: F11-10).

F12 Integriertes Spülventil

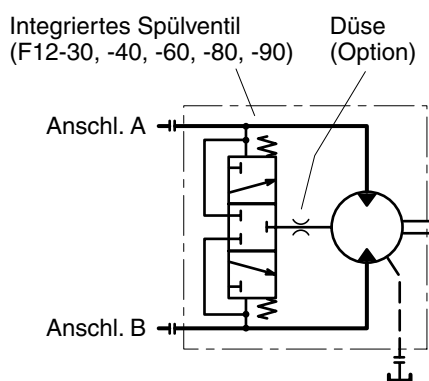
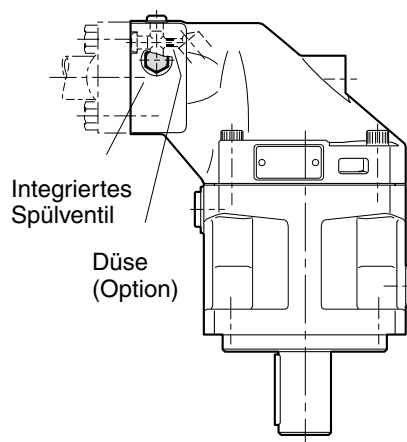
(F12-30, -40, -60, -80 und -90)

Die Serie F12 (mit Ausnahme der F12-110 und F12-125; siehe FV13 Spülventilblock unten) ist mit integriertem Spülventil erhältlich. Dieses versorgt die drehenden Teile mit einem zusätzlichen Kühlstrom, wenn hohe Drehzahlen und Leistungen gefahren werden.

In einem hydrostatischen Antrieb stellt das Ventil außerdem sicher, dass Hydraulikmedium aus dem Hauptkreis ausgespeist und durch kühle, gefilterte Flüssigkeit ersetzt wird.

Der Durchfluss wird durch eine Düse im Motorflansch begrenzt.

HINWEIS: Bestellschlüssel, verfügbare Düsen und andere Informationen siehe „Mobile motor/pump accessories“ (Kat. Nr. HY30-8258/UK).



Zusätzliche Ventilblöcke für F12 FV13 Spülventil (für F12-110 und F12-125)

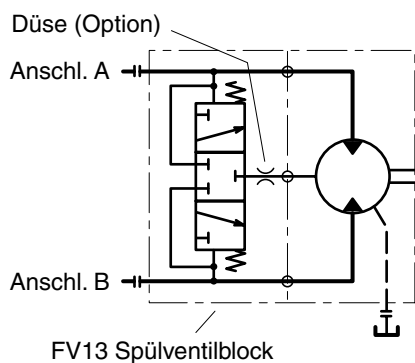
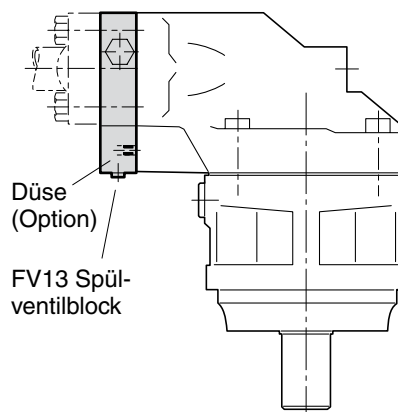
Für die F12-110 und F12-125 ist ein aufflanschbares Spülventil erhältlich. Es hat die gleiche Funktion wie die integrierten Spülventile bei den anderen F12-Größen (siehe oben).

Der Ventilblock wird, wie in der Abb. rechts gezeigt, zwischen die Motor-Anschlussfläche und die Flanschhälften montiert.

Auf Wunsch kann eine Düse im Lecköl-Anschluss des Spülventils installiert werden.

Bestellschlüssel: **FV13**

HINWEIS: Weitere technische Informationen siehe „Mobile motor/pump accessories“ (Kat. Nr. HY30-8258/UK).



BT Bremsventil

Beim Einsatz eines hydraulischen Motors in einem hydrostatischen Fahrtrieb kann der Motor (z.B. bei Bergabfahrt) dem verfügbaren Ölstrom voreilen. Das verursacht Kavitation und Bremskraftverlust.

Das BT Bremsventil verhindert Kavitation, indem es den Ablauf vom Motor drosselt, sobald der Druck im Motoreingang auf ca. 35 bar abfällt. Gleichzeitig ist die Motorbremskraft gesichert, wenn der Pumpenstrom vermindert oder abgesperrt wird.

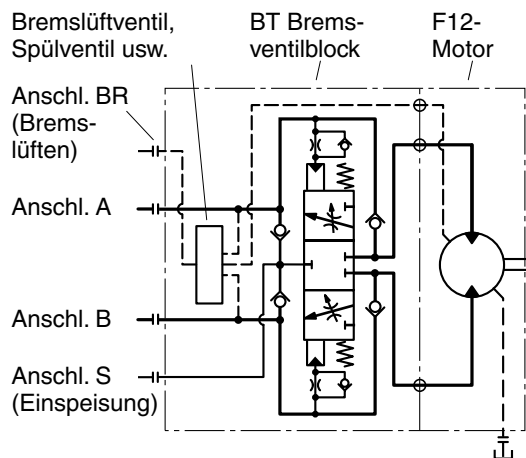
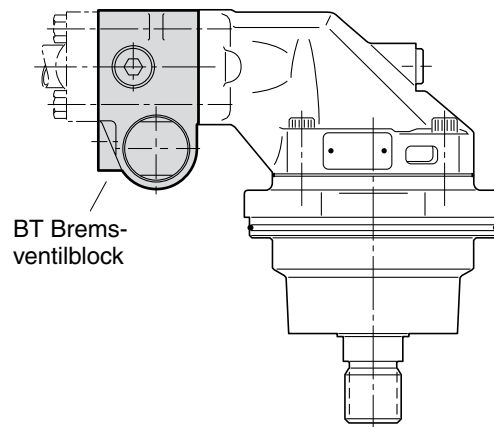
Der BT Ventilblock kann noch mit weiteren Funktionen, wie Bremslüft- und Spülventil, versehen werden.

Der Ventilblock baut sehr kompakt und wird zwischen die Motoranschlussfläche und die Flanschhälften montiert (siehe Abb. rechts).

Der BT Ventilblock ist in zwei Größen verfügbar:

- BT21 ($\frac{3}{4}$ ") für F12-30, -40, -60
- BT22 (1") für F12-80

HINWEIS: Weitere technische Informationen entnehmen Sie bitte dem Katalog „Mobile motor/pump accessories“ (Kat. Nr. HY30-8258/UK).



SR Druckbegrenzungs-/Anti-Kavitationsventil

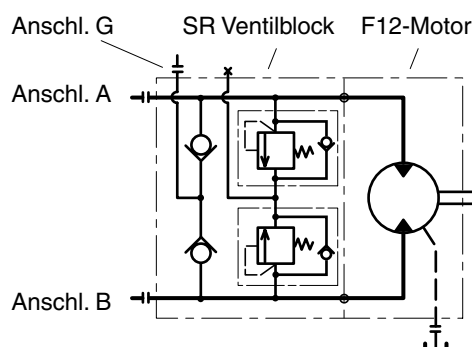
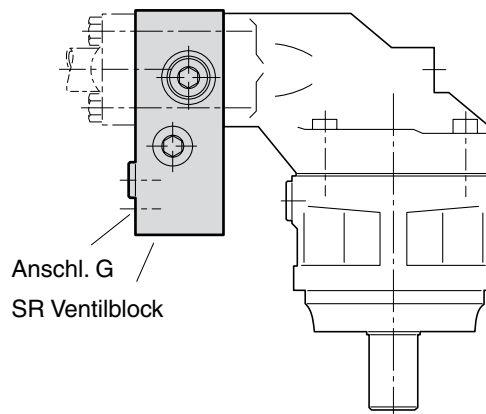
Das SR Druckbegrenzungs-/Anti-Kavitationsventil für F12-Motoren dient zum Schutz vor hohen Druckspitzen und bietet auch eine sehr gute Einspeisefunktion am Anschluss G.

Der Ventilblock wird zwischen die Motoranschlussfläche und die Flanschhälften montiert (siehe Abb. rechts).

Der SR-Block ist in den folgenden drei Größen lieferbar:

- SR11 ($\frac{3}{4}$ ") für F12-30, -40, -60
- SR12 (1") für F12-80, -90
- SR13 ($1\frac{1}{4}$ ") für F12-110, -125

HINWEIS: - Weitere technische Informationen wie Einstelldrücke und Einbaumaße siehe Katalog „Mobile motor/pump accessories“ (Kat. Nr. HY30-8258/UK).
- Um eine kombinierte Überström-/Anti-Kavitations- und Spülfunktion bei F12-110, -125 zu erhalten, können die SR13 und FV13 Ventilblöcke übereinander montiert werden. (Das Spülventil ist dabei direkt an den Motor zu montieren).



SV Druckbegrenzungsventil

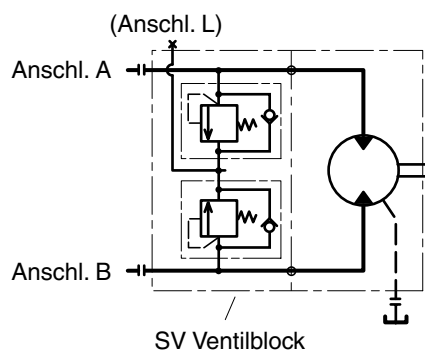
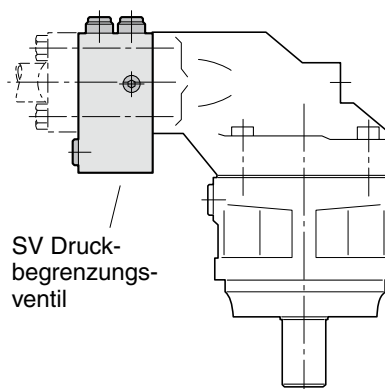
Das SV Druckbegrenzungsventil für F12 schützt den Motor und die zugehörigen Hauptleitungen vor Drucksitzen. Es hat - wie auch der SR-Block (siehe Seite 42) - integrierte Druckventilpatronen und wird zwischen Motoranschlussfläche und die Flanschhälften montiert (siehe Abb. rechts).

Die spezielle Konstruktion der Druckventile erlaubt eine begrenzte Einspeisung (wenn der Anschluss L mit Druck beaufschlagt ist).

Der SV-Ventilblock ist in den folgenden drei Größen lieferbar:

- SV11 ($\frac{3}{4}$ ") für F12-30, -40, -60
- SV12 (1") für F12-80, -90
- SV13 ($1\frac{1}{4}$ ") für F12-110, -125

HINWEIS: - Weitere Informationen wie Einstelldrücke, Einbaumaße usw. siehe Katalog „Mobile motor/pump accessories“ (Kat. Nr. HY30-8258/UK).
- Bei der F12-110 kann der FV13 Ventilblock (siehe Seite 36) zwischen den SV13-Block und die Motoranschlussfläche montiert werden, um eine kombinierte Druckbegrenzung und Spülfunktion zu erhalten.



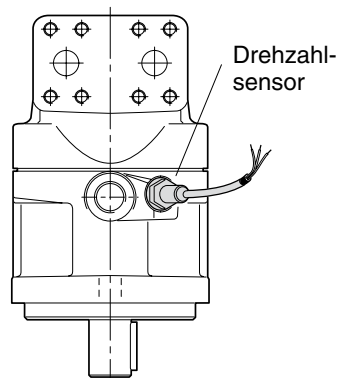
Drehzahlsensor

Für die Baureihe F11/F12 ist der Bausatz eines Drehzahlsensors lieferbar. Der ferromagnetische Differentialsensor (Hall-Effekt) wird in eine separate Gewindebohrung des F11/F12-Lagergehäuses eingesetzt.

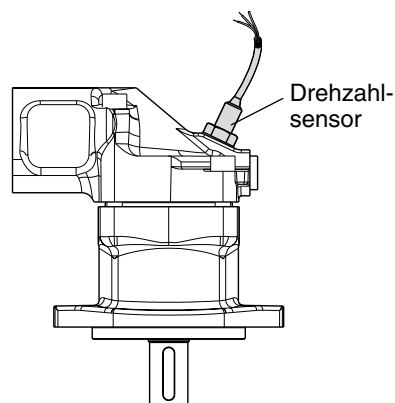
Bei F12 ist der Drehzahlsensor auf den Drehkranz hin ausgerichtet. Bei F11 ist der Drehzahlsensor auf die Kolben hin ausgerichtet. Der Drehzahlsensor sendet 2-phasige Wechselimpulse vom Typ Rechteckwellen im Frequenzbereich 0 Hz bis 15 kHz.

HINWEIS: - Das Lagergehäuse des Motors muss auf die Drehzahlaufnahme vorbereitet sein (siehe hierzu im Bestellnummern-Schlüssel für F11/F12 auf den Seiten 7-12).

- Bei F11 **muss die Position der Kolben vor dem Einbau bekannt sein.**
- Zusätzliche Informationen finden sie bei 'Instruction' (Katalog HY30-8301/UK).
- Der Drehzahlsensor ist auch in den Darstellungen der Seiten 19, 21, 22, 24, 26 und 28 zu sehen.



F12 mit Drehzahlsensor.



F11-14 mit Drehzahlsensor.

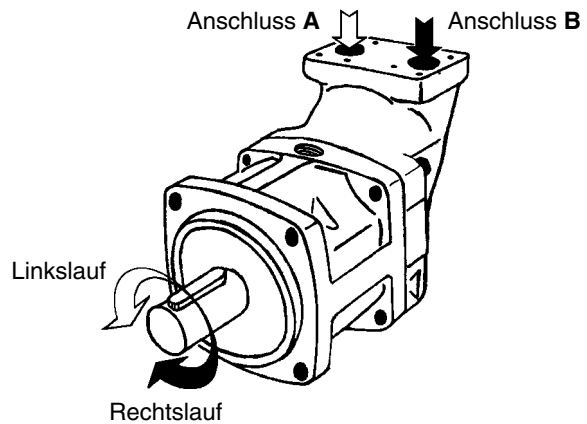
Drehrichtung

Die Ausführungen M und H der F11-Serie sowie die Ausführung M der F12-Serie sind für beide Drehrichtungen ausgelegt.

Die Ausführungen L und R sind hingegen für eine Drehrichtung vorgesehen und lassen eine höhere Selbstaugdrehzahl zu (siehe Seite 16).

Die Abb. rechts zeigt den Zusammenhang zwischen Förderstrom und Wellendrehrichtung. In einer Motoranwendung dreht sich die Welle im Uhrzeigersinn, wenn das Drucköl durch Sauganschluss **B** strömt (schwarzer Pfeil) und gegen den Uhrzeigersinn, wenn das Öl durch Sauganschluss **A** strömt (weißer Pfeil).

Wenn sich die Welle in einer Pumpenanwendung im Uhrzeigersinn dreht, ist Anschluss B der Sauganschluss, der mit dem Tank zu verbinden ist. Dreht sich die Welle gegen den Uhrzeigersinn, ist Anschluss A der Sauganschluss.



HINWEIS:

Wenn die F11/F12 als Pumpe eingesetzt wird und die Drehzahl über der Selbstaugdrehzahl liegt (gilt für sowohl Pumpen- und Motorausführung), muss am Sauganschluss ein ausreichender Druck anstehen. Ansonsten muss mit erhöhter Geräuschentwicklung und herabgesetzter Leistung gerechnet werden.

Weitere Informationen, siehe Abschnitt „Selbstaugdrehzahl und erforderlicher Einlassdruck“ auf Seite 6.

Druckflüssigkeiten

Angegebene technische Daten der F11/F12 sind nur bei Verwendung von hochwertigem und reinem Mineralöl gültig.

Druckflüssigkeit, wie z.B. HLP (DIN 51524), Automatiköle Typ A sowie API CD- Motoröle können verwendet werden.

Synthetische Druckflüssigkeiten (unter modifizierten Betriebsverhältnissen) und schwerentflammbare Flüssigkeiten können ebenfalls verwendet werden.

Weitere Informationen erteilt Parker Hannifin.

Betriebstemperatur

Die folgenden Temperaturen sollten nicht überschritten werden (Dichtungstyp **H** und **N**):

- Systemflüssigkeit: 70 °C
- Lecköl: 90 °C

FKM-Wellendichtungen (F11 Typ **E**; F12 Typ **V**) ermöglichen eine Lecköltemperatur von bis zu 115 °C.

HINWEIS: Die Temperatur ist am verwendeten Leckölanschluss zu messen.

Bei Dauerbetrieb ist ggf. das Spülen des Gehäuses erforderlich, um die vorgegebenen Viskositäts- und Temperaturbegrenzungen einzuhalten.

Die nachfolgende Tabelle zeigt, ab welcher Drehzahl ein Spülstrom erforderlich ist, sowie den empfohlenen Spülstrom.

Serie F11

Nenngröße	Drehzahl [U/min]	Spülstrom [l/min]
F11-5	5500	1-2
F11-10	4500	2-3
F11-12	4500	2-3
F11-14	4500	2-3
F11-19	4000	2-4
F11-150	2200	10-20
F11-250	1800	12-22

Serie F12

Nenngröße	Drehzahl [U/min]	Spülstrom [l/min]
F12-30	3500	4-8
F12-40	3000	5-10
F12-60	3000	7-14
F12-80	2500	8-16
F12-90	2500	8-16
F12-110	2300	9-18
F12-125	2300	9-18

Viskosität

Der ideale Viskositätsbereich liegt bei 15 - 30 mm²/s (cSt). Bei Betriebstemperatur sollte die Viskosität des Lecköls nicht unter 8 mm²/s (cSt) betragen.

Beim Anfahren des Motors sollte die Viskosität nicht über 1000 mm²/s betragen.

Filterung

Um eine lange Lebensdauer für die F11/F12 zu erzielen, muss der Reinheitsgrad mindestens der ISO-Norm 4406, Code 18/13, entsprechen.

Ein Filter von 10 µm (absolut) wird empfohlen.

Gehäusedruck

Untenstehende Tabellen zeigen den höchstmöglichen Gehäusedruck in Abhängigkeit von der Wellendrehzahl.

Anhand einer gegebenen Wellendrehzahl und dem entsprechenden Gehäusedruck lässt sich die Nenn-Lebensdauer der Wellendichtung ermitteln. Unter ungünstigen Betriebsbedingungen (hohe Temperaturen, geringe Viskosität des Öls, verschmutztes Öl) verkürzt sich diese Lebensdauer jedoch.

Serie F11

Drehzahl Wellendicht.	Max. Gehäusedruck [bar] bei Wellendrehzahl [U/min]																			
	1500		3000		4000		5000		6000		8000		9000		10000		11000		12000	
	H/V	N/E	H/V	N/E	H/V	N/E	H/V	N/E	H/V	N/E	H/V	N/E	H/V	N/E	H/V	N/E	H/V	N/E	H/V	N/E
F11-5	20	2,2	13	1,9	10	1,6	8	1,3	6,5	0,9	5	0,6	4,2	0,5	4	0,3	3,5	0,2	3	0
F11-10	20	2,2	11,5	1,8	8,5	1,2	7	1,0	5,5	0,7	4	0,5	3,8	0,4	3,5	0,2	3,0	0	-	-
F11-12	20	2,2	11,5	1,8	8,5	1,2	7	1,0	5,5	0,7	4	0,5	3,8	0,4	3,5	0,2	3,0	0	-	-
F11-14	19	2,2	9,5	1,5	7	1,0	5,5	0,8	4,5	0,5	3,5	0,4	3,0	0,2	2,5	0	-	-	-	-
F11-19	19	2,2	9,5	1,4	7	0,9	5,5	0,6	4,5	0,4	3,5	0,3	3,0	0	-	-	-	-	-	-
F11-150	9,5	2,2	4,5	0,6	-	-	-	-	-	-	-	-	-	-	-	-	-	-	-	-
F11-250	9,5	-	4,5	-	-	-	-	-	-	-	-	-	-	-	-	-	-	-	-	-

*Max. empfohlener Gehäusedruck in Abhängigkeit von der Wellendrehzahl - F11
Dichtungstypen H oder V und N oder E.*

Serie F12

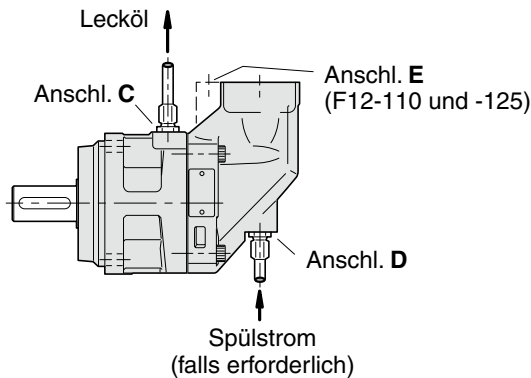
Drehzahl Wellendicht.	Max. Gehäusedruck [bar] bei Wellendrehzahl [U/min]									
	1500		3000		4000		5000		6000	
	H/V	N	H/V	N	H/V	N	H/V	N	H/V	N
F12-30	14	2,2	7	1,4	5,5	0,9	4,5	0,6	3,5	0,2
F12-40	12	2,2	6	1,2	4,5	0,7	3,5	0,4	-	-
F12-60	12	2,2	6	1,2	4,5	0,7	3,5	0,4	-	-
F12-80	10	2,2	5	0,8	4	0,4	-	-	-	-
F12-90	10	2,2	5	0,8	4	0,4	-	-	-	-
F12-110	9,5	2,2	4,5	0,6	-	-	-	-	-	-
F12-125	9,5	2,2	4,5	0,6	-	-	-	-	-	-

Max. empfohlener Gehäusedruck in Abhängigkeit von der Wellendrehzahl - F12 Dichtungstypen H oder V und N.

Leckölanschlüsse

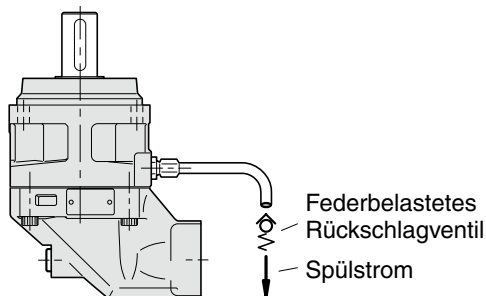
Die Serie F11/F12 hat zwei Leckölanschlüsse, C und D. Die F12-110 und -125 besitzt darüber hinaus einen zusätzlichen Anschluss E.

Es sollte immer der höchstgelegene Anschluss benutzt werden (siehe Anschluss C in der Abbildung unten).



Wenn die Welle senkrecht steht (siehe Abb. unten), ist ein federbelastetes Rückschlagventil in die Leckölleitung einzubauen, damit stets ein ausreichender Ölstand im Gehäuse gewährleistet ist.

Noch besser ist es, wenn die Leckölleitung direkt mit dem Tank verbunden ist.

**Vor Inbetriebnahme**

Vor Inbetriebnahme ist sicherzustellen, dass die F11/F12 sowie das gesamte Hydrauliksystem mit einer empfohlenen Druckflüssigkeit gefüllt sind. Das interne Lecköl sorgt, vor allem bei niedrigem Betriebsdruck, nicht für ausreichende Schmierung.

HINWEIS:

- Um Kavitation, starke Geräuschentwicklung und übermäßige Erwärmung zu vermeiden, müssen Leitungen, Schläuche und Anschlüsse ausreichend dimensioniert sein.
- Die Strömungsgeschwindigkeit sollte in der Saugleitung 0,5 bis 1 m/s und in der Druckleitung 3 bis 5 m/s betragen.
- Für die Serie F12 können passende Saugflansche mitgeliefert werden (siehe Seite 39).



Hinweis

Die in dieser Druckschrift oder in Form anderer Informationen durch die Parker Hannifin GmbH, ihre Niederlassungen, Vertriebsbüros oder ihre autorisierten Werksvertretungen gemachten Angaben sind für Anwender mit Sachkenntnissen bestimmt. Vom Anwender ist eine Überprüfung der über das ausgewählte Produkt gemachten Angaben auf Eignung für die geforderten Funktionen erforderlich. Bedingt durch die unterschiedlichen Aufgaben und Arbeitsabläufe in einem System muss der Anwender prüfen und sicherstellen, daß durch die Eigenschaften des Produkts alle Forderungen hinsichtlich Funktion und Sicherheit des Systems erfüllt werden.

Verkaufs-Angebot

Wenden Sie sich bitte wegen eines ausführlichen Verkaufs-Angebotes an Ihre Parker-Vertretung.

Hydraulics Group Verkaufsbüros

Europa

Belgien **Nivelles**

Tel: +32 (0)67 280 900
Fax: +32 (0)67 280 999

Dänemark **Ballerup**

Tel: +45 4356 0400
Fax: +45 4373 3107

Deutschland **Kaarst**

Tel: +49 (0)2131 4016 0
Fax: +49 (0)2131 4016 9199

Finnland **Vantaa**

Tel: +358 20 753 2500
Fax: +358 20 753 2200

Frankreich **Contamine-sur-Arve**

Tel: +33 (0)450 25 80 25
Fax: +33 (0)450 25 24 25

Grossbritannien **Warwick**

Tel: +44 (0)1926 317 878
Fax: +44 (0)1926 317 855

Irland **Dublin**

Tel: +353 (0)1 466 6370
Fax: +353 (0)1 466 6376

Italien **Corsico (MI)**

Tel: +39 02 45 19 21
Fax: +39 02 4 47 93 40

Niederlande **Oldenzaal**

Tel: +31 (0)541 585000
Fax: +31 (0)541 585459

Norwegen **Ski**

Tel: +47 64 91 10 00
Fax: +47 64 91 10 90

Österreich **Wiener Neustadt**

Tel: +43 (0)2622 23501
Fax: +43 (0)2622 66212

Österreich **Wiener Neustadt** **(Resp für Osteuropa)**

Tel: +43 (0)2622 23501-970
Fax: +43 (0)2622 23501-977

Polen **Warschau**

Tel: +48 (0)22 573 24 00
Fax: +48 (0)22 573 24 03

Portugal **Leca da Palmeira**

Tel: +351 22 9997 360
Fax: +351 22 9961 527

Schweden **Spånga**

Tel: +46 (0)8 597 950 00
Fax: +46 (0)8 597 951 10

Slowakei **siehe Tschechische Republik**

Spanien **Madrid**

Tel: +34 91 675 73 00
Fax: +34 91 675 77 11

Tschechische Republik **Klecany**

Tel: +420 284 083 111
Fax: +420 284 083 112

International

Asien, Pazifik **Hong Kong**

Tel: +852 2428 8008
Fax: +852 2425 6896

Australien **Castle Hill**

Tel: +61 (0)2-9634 7777
Fax: +61 (0)2-9842 5111

China **Shanghai**

Tel: +86 21 5031 2525
Fax: +86 21 5834 8975

Indien **Mumbai**

Tel: +91 22 5613 7081/82-85
Fax: +91 22 2768 6841/6618

Japan **Tokio**

Tel: +(81) 3 6408 3900
Fax: +(81) 3 5449 7201

Kanada **Milton, Ontario**

Tel: +1 905-693-3000
Fax: +1 905-876-0788

Lateinamerika **Brasilien**

Tel: +55 51 3470 9144
Fax: +55 51 3470 9281

Republik Südafrika **Kempton Park**

Tel: +27 (0)11-961 0700
Fax: +27 (0)11-392 7213

USA **Cleveland** **(Industrieanwendungen)**

Tel.: +1 216-896-3000
Fax: +1 216-896-4031

Lincolnshire **(Mobilanwendungen)**

Tel: +1 847-821-1500
Fax: +1 847-821-7600

Parker Hannifin ist ein international führender Anbieter von Systemen und Lösungen der Bewegungs- und Steuerungstechnik mit Verkaufsbüros und Produktionsstätten in der ganzen Welt. Für Informationen zu Produkten und Ihrem nächstgelegenen Parker Verkaufsbüro besuchen Sie bitte unsere Homepage www.parker.com oder rufen Sie uns kostenfrei an unter 00800 2727 5374.



Katalog HY30-8249/DE
POD 02/2007 PC

© Copyright 2007
Parker Hannifin Corporation
Alle Rechte vorbehalten