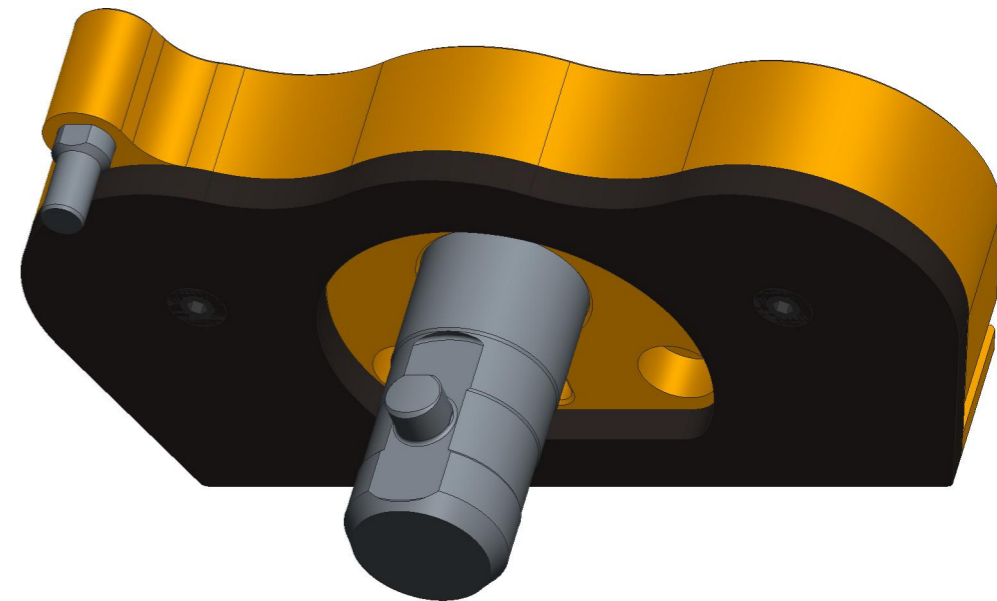
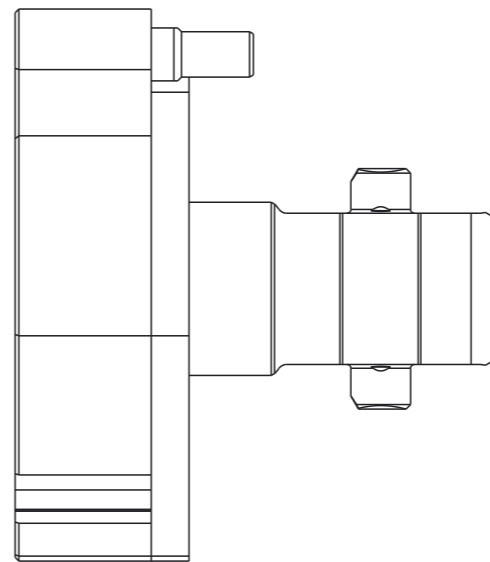
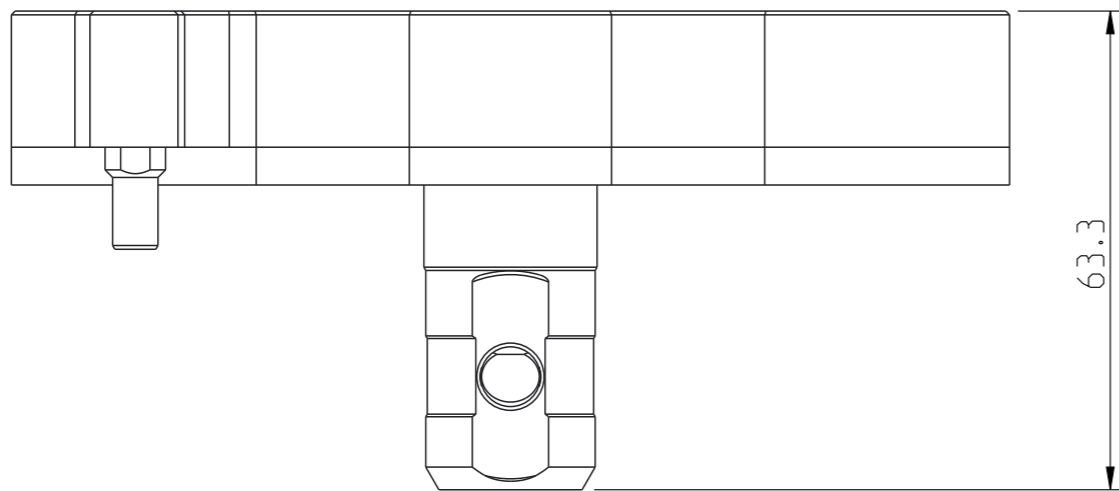
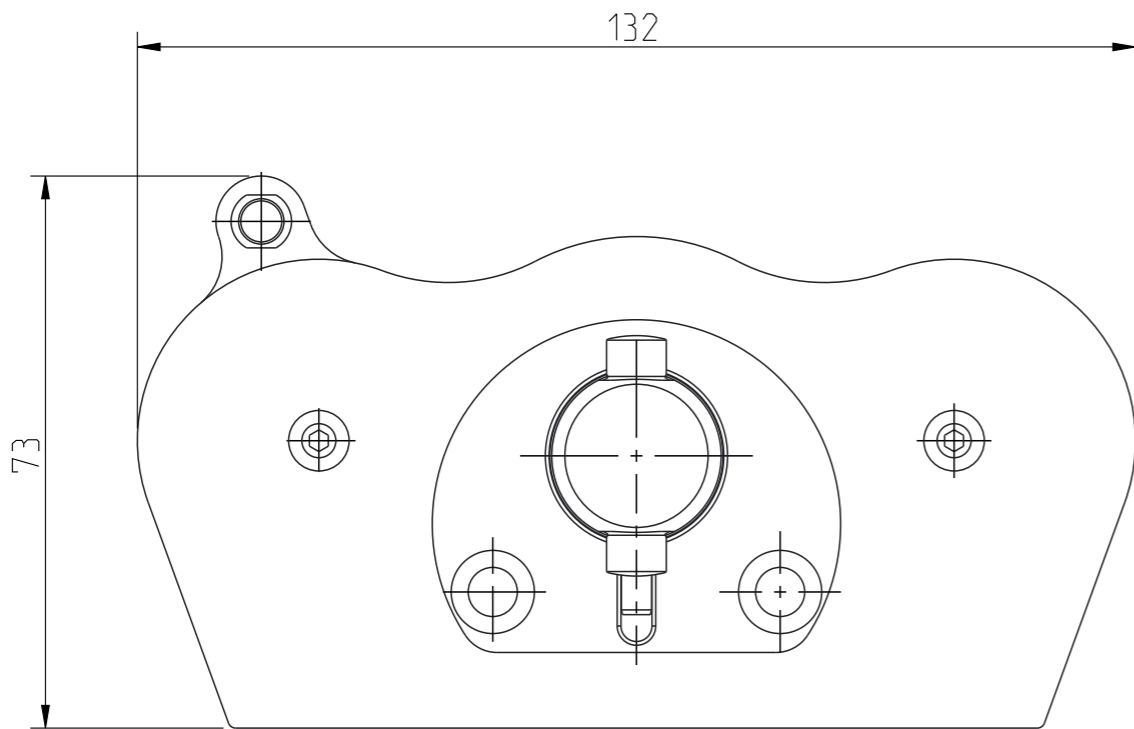
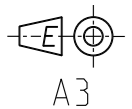


Dessa teckningen får inte kopieras eller användas utan tillstånd från CEJN. Alla rättigheter förbehålls.  
 This drawing must not be copied or used without permission from CEJN. All rights reserved.  
 Diese Zeichnung darf weder ganz noch teilweise ohne unsere ausdrückliche Genehmigung kopiert oder auf andere Weise vervielfältigt werden. Alle Rechte vorbehalten.

Denna handling förbehålls för CEJN. Överträdelse härvid beivras med stöd av gällande lag. Any infringement will have legal consequences.



9	1	Washer	Al	09_932_1200
8	1	Sealing	Rubber	09_932_4602
7	1	Screw	Steel / FZB	09_932_0910
6	2	Screw	Steel / FZB	09_932_0906
5	1	Parking dock	Alu.	09_932_6620
4	1	O-ring	FPM	09_704_2810
3	1	Guide pin	Steel Zn 8 Silver	09_932_4508
2	1	Dowel pin	Steel	09_932_4500
1	1	Center post	Steel, Zn 8 silver	09_932_7040

Detalj Item	Antal Quant.	Benämning Description	Material Material	Detaljnummer Detail number
-------------	--------------	-----------------------	-------------------	----------------------------

	Skala Scale	1:1	Ritad Drawn	CEJN	Kontroll Checked	JoEr	Godk. Appr.	PMB	Äm nr. Alt. no.	-	Dat. Date	14-09-10
	Assembly drawing		Ritning nr./Drawing No.		50_932_1021		Utg./Issue		AA			