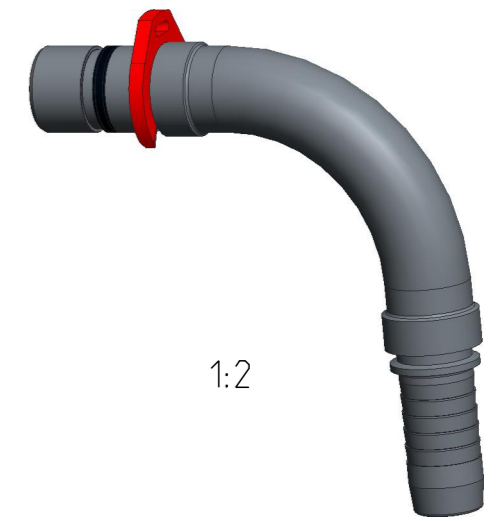
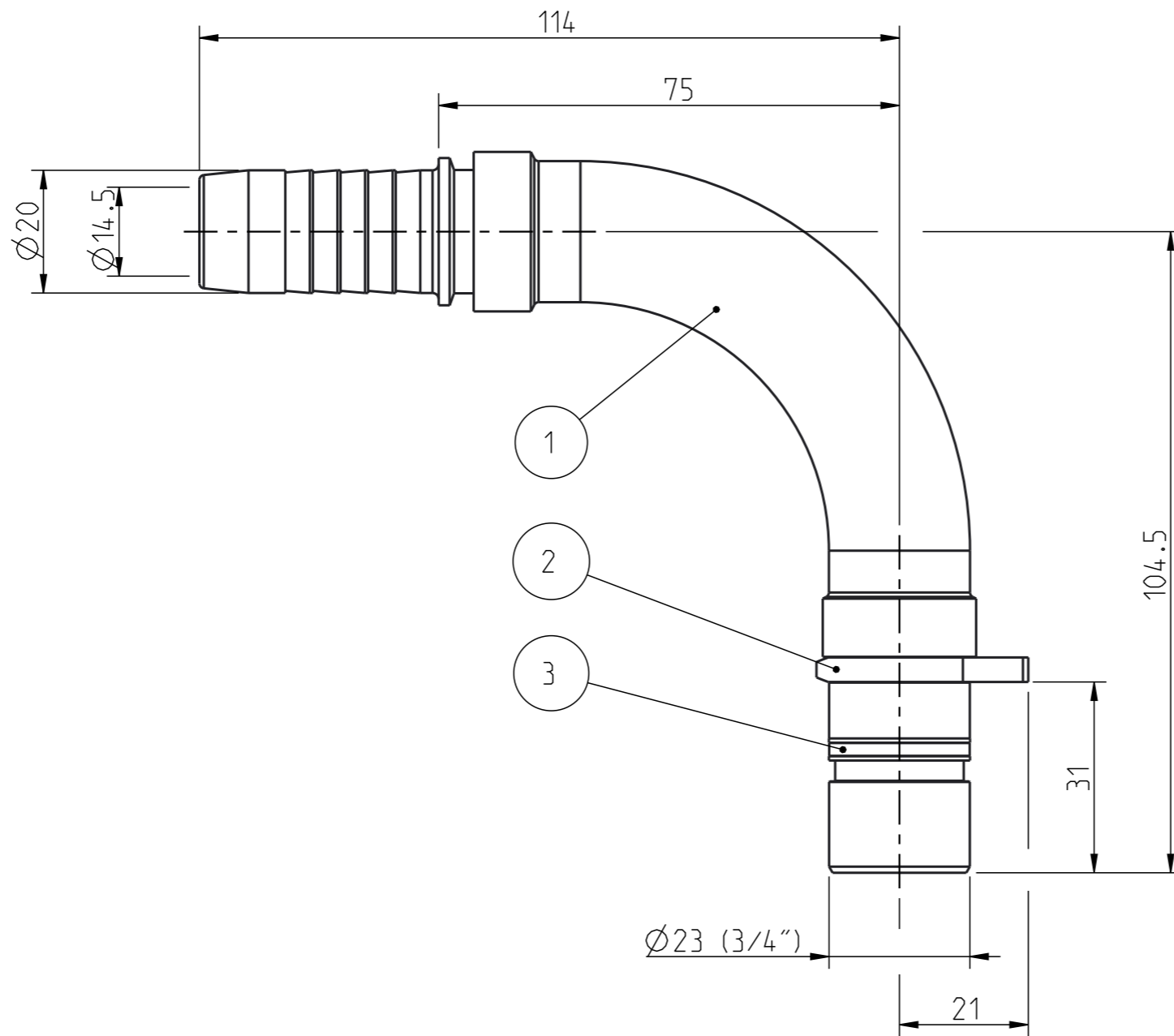


Alta rättigheter förbehålls.
All rights reserved.
Alle Rechte vorbehalten.

Diese Zeichnung darf weder ganz noch teilweise ohne unsere ausdrückliche Genehmigung kopiert oder auf andere Weise vervielfältigt werden. Werden. Zuwiderhandlungen werden gerichtlich verfolgt.

Denna handling får ej utan vårt medgivande delges annan, kopieras eller eljest obehörigen användas. Överräddelse härvid beivras med stöd av gällande lag. This document must not be copied, either completely or in part, without permission. Any infringement will have legal consequences.

A3



1:2

Product no: 14_714_1212

Max working pressure: 350 bar connected
bar disconnected
Min burst pressure: 1400 bar connected
bar disconnected

Sealing material:
Temperatur range: -30°C - +100 °C

Nominal flow diameter, DN: 14,5 mm

Connection Hose 3/4" 20,0mm

Connection stroke: mm

3	1	Release ring	PA 6T/66 GF30
2	1	Assembly stop	POM
1	1	Nipple body	Hardn. steel, FeZn5 c 2C
Detalj Item	Antal Quant.	Benämning Description	Material Material

CEJN	Skala Scale	1:1	Ritad Drawn	FR	Kontr. Checked	M0	Godk. Appr.	PMB	Alt. nr. Alt. no.	7567	Dat. Date	081215
	Assembly drawing							Ritning nr./Drawing No.		50_714_1212		Utg./Issue