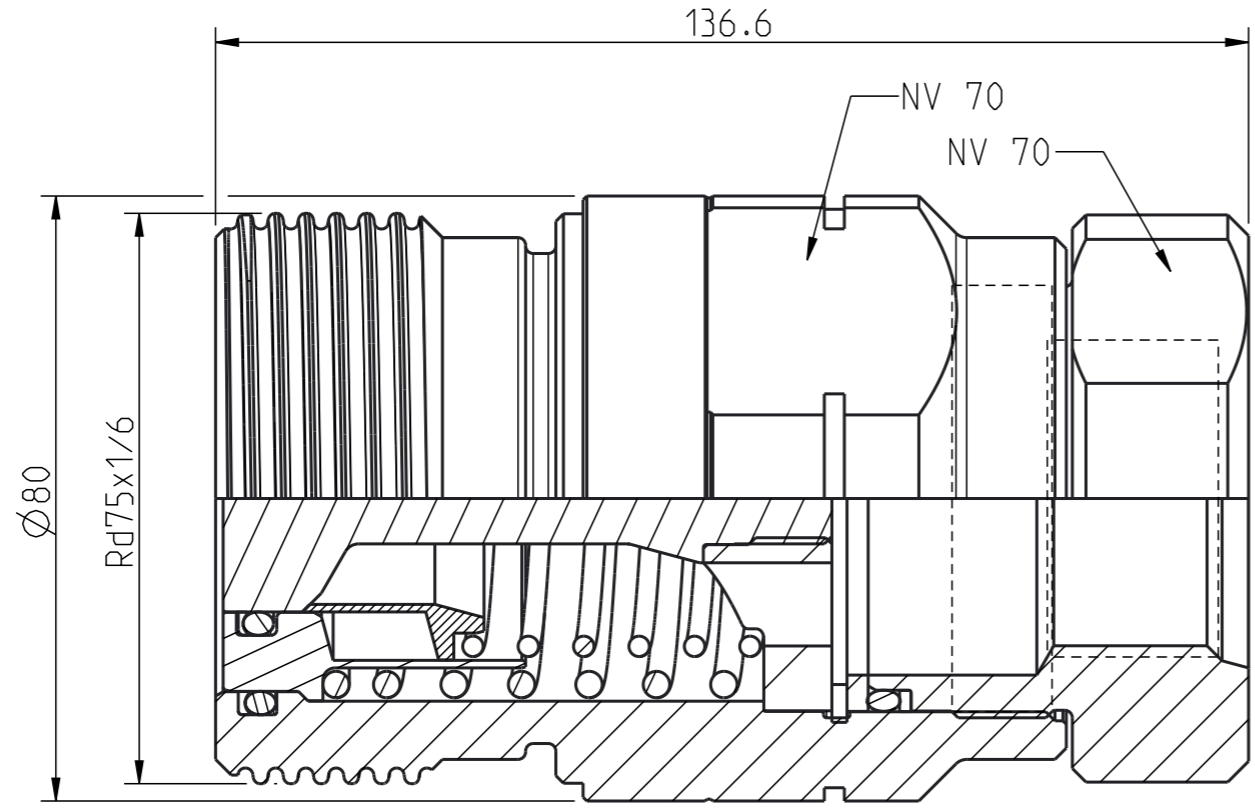
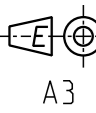


Alla rättigheter förbehålls.
 All rights reserved.
 Alle Rechte vorbehalten.

Diese Zeichnung darf weder ganz noch teilweise ohne unsere ausdrückliche Genehmigung kopiert oder auf andere Weise vervielfältigt werden. Werden. Zuwiderhandlungen werden gerichtlich verfolgt.

Denna handling får ej utan vårt medgivande delges annan, kopieras eller eljest obehörigen användas. Överräddelse härvid beivras med stöd av gällande lag. This document must not be copied, either completely or in part, without permission. Any infringement will have legal consequences.



1:2

Product no: 10_807_1234		
Max working pressure:	400 bar connected	330 bar disconnected
Min burst pressure:	1600 bar connected	990 bar disconnected
Sealing material:	NBR	
Temperatur range:	-30°C - +100 °C	
Nominal flow diameter, DN:	mm	
Connection	G 1 1/4" fem JIS ORB	
Connection stroke:	mm	

16	1	Washer	Steel
15	1	Valve sleeve	Steel
14	1	Valve opener	Steel Hard., Zn-Ni 9 transp
13	1	Valve	Steel, Zn-Ni 9 transp
12	1	Stop for valve	Steel
11	1	Spring	Stainless steel
10	1	Spring	Stainless steel
9	1	O-ring	NBR
8	1	O-ring	NBR
7	1	O-ring	NBR
6	1	Lock ring	SGH 55
5	1	Coupling body	Steel hard. Zi-Ni 9 transp
4	1	Back-up ring	POM-H
3	1	Back-up ring	POM-H
2	1	Back-up ring	POM-H
1	1	Back part	Steel, Zn-Ni 9 Transp.

Detalj Item	Antal Quant.	Benämning Description	Material Material
Skala Scale		1:1	Ritad Drawn CABMBA
Kontroll Checked		JoEr	Godk. Appr. PMB
Äm nr. Alt. no.		10586	Dat. Date 13-11-13
Ritning nr./Drawing No.			Utg./Issue
50_807_1234			AC



Assembly drawing

50_807_1234

AC