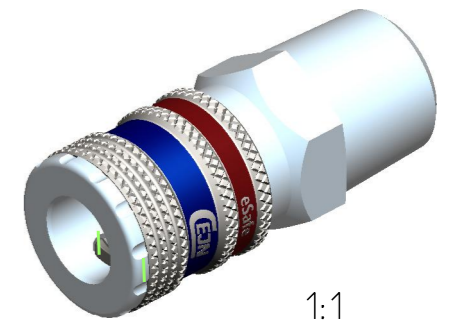
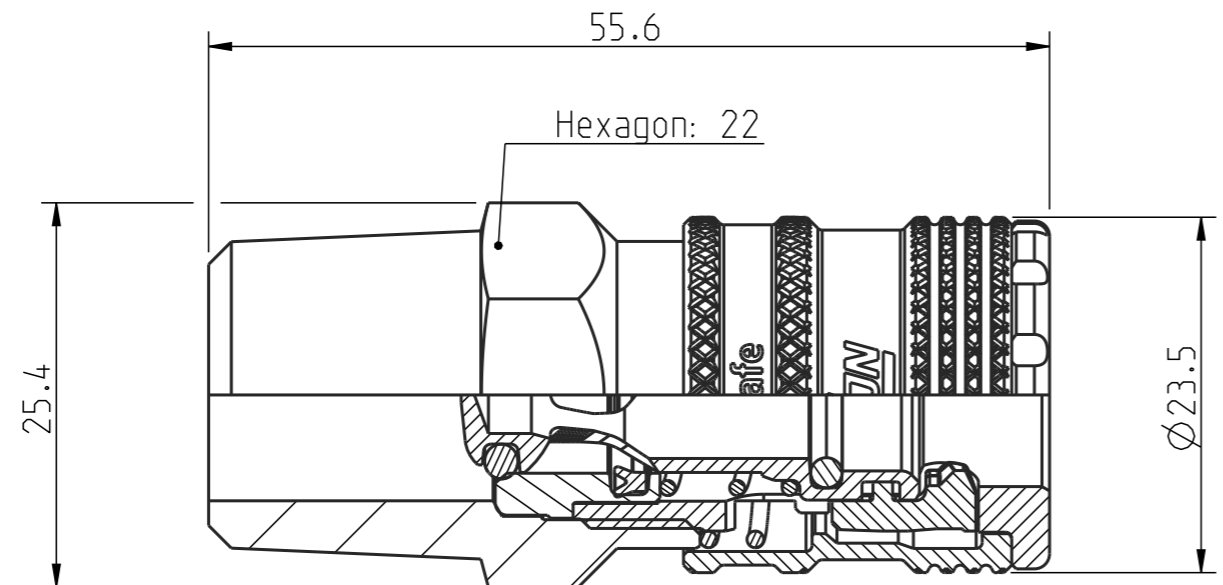
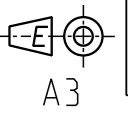
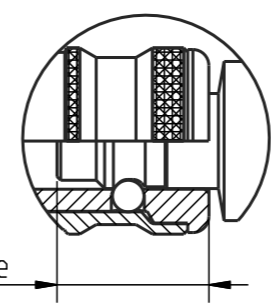


Denna handling får ej utan vårt medgivande delges annan, kopieras eller eljest obehörigen användas.  
 Överförelse härvid beivras med stöd av gällande lag.  
 This document must not be copied, either completely or in part, without permission.  
 Any infringement will have legal consequences.

Diese Zeichnung darf weder ganz noch teilweise ohne unsere ausdrückliche Genehmigung kopiert oder auf andere Weise vervielfältigt werden.  
 Alle Rechte vorbehalten.  
 All rights reserved.  
 Alle Rechte vorbehalten.



1:1



Connection stroke

Product no: 10_320_2155	
DN:	7,6 mm
Connection stroke:	19,2 mm
Max WP connected:	16 bar
Min BP connected:	140 bar
Temperature range:	+100 °C - -20 °C
Connection:	R 1/2" Male
Sealing material:	NBR

11	1	Valve seat	Brass
10	1	Valve	Brass
9	1	Spring	Stainless steel
8	1	Spring	Stainless steel
7	1	O-ring	NBR
6	1	O-ring	NBR
5	1	Locking sleeve	Hard. steel, Zn 8 Silver
4	1	Lip seal	NBR
3	2	Hook	Hard. Steel, Zn-Ni 8 transp.
2	1	Front part	Hard. Steel, Zn 8 silver
1	1	Back part	Steel, Zn 8 silver

Detalj Item	Antal Quant.	Benämning Description	Material Material
Skala Scale		2:1	Ritad Drawn
Godk. Appr.		OG	AM nr. Alt. no.
Kontroll Checked		JoOL	Dat. Date
131113		Ritning nr./Drawing No.	
50_320_2155		Utg./Issue	
AA		Assembly drawing	

