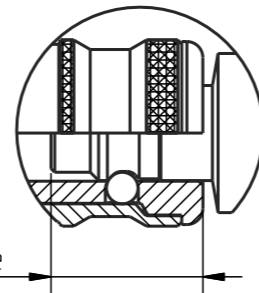
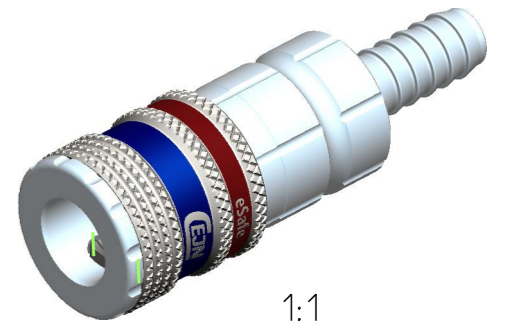
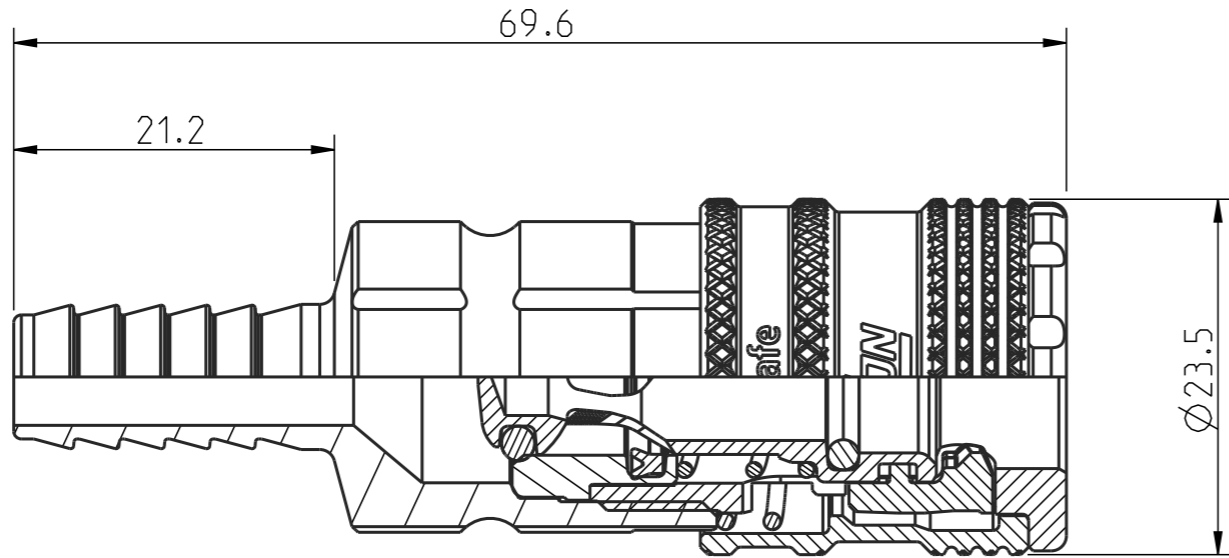
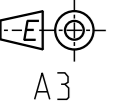


Diese Zeichnung darf weder ganz noch teilweise ohne unsere ausdrückliche Genehmigung kopiert oder auf andere Weise vervielfältigt werden. Alle Rechte vorbehalten.

Denna handling får ej utan vårt medgivande delges annan, kopieras eller eljest obehörigen användas. Överlåtelse härvid beivras med stöd av gällande lag. This document must not be copied, either completely or in part, without permission. Any infringement will have legal consequences.



Connection stroke

Product no: 10_320_2003

DN: 6,4 mm
 Connection stroke: 19,2 mm
 Max WP connected: 16 bar
 Min BP connected: 64 bar
 Temperature range: +100 °C - -20 °C
 Connection: Hose 5/16" 8mm
 Sealing material: NBR

11	1	Valve seat	Brass
10	1	Valve	Brass
9	1	Spring	Stainless steel
8	1	Spring	Stainless steel
7	1	O-ring	NBR
6	1	O-ring	NBR
5	1	Locking sleeve	Hard. steel, Zn 8 Silver
4	1	Lip seal	NBR
3	2	Hook	Hard. Steel, Zn-Ni 8 transp.
2	1	Front part	Hard. Steel, Zn 8 silver
1	1	Back part	Steel, Zn 8 Silver
Detalj Item	Antal Quant.	Benämning Description	Material Material



Skala Scale	2:1	Ritad Drawn	CABLHE	Kontr. Checked	Godk. Appr.	OG	Äm nr. Alt. no.	Dat. Date	131112
Assembly drawing						Ritning nr./Drawing No.		Utg./Issue	
						50_320_2003		AA	