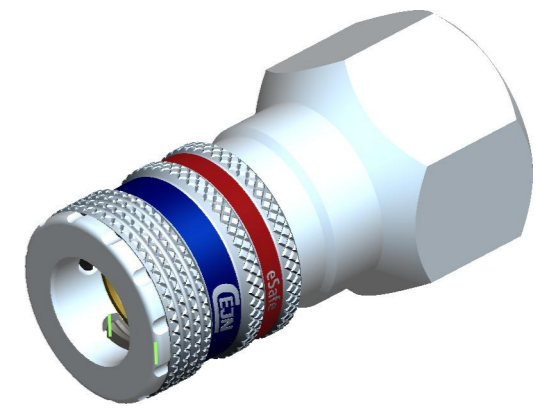
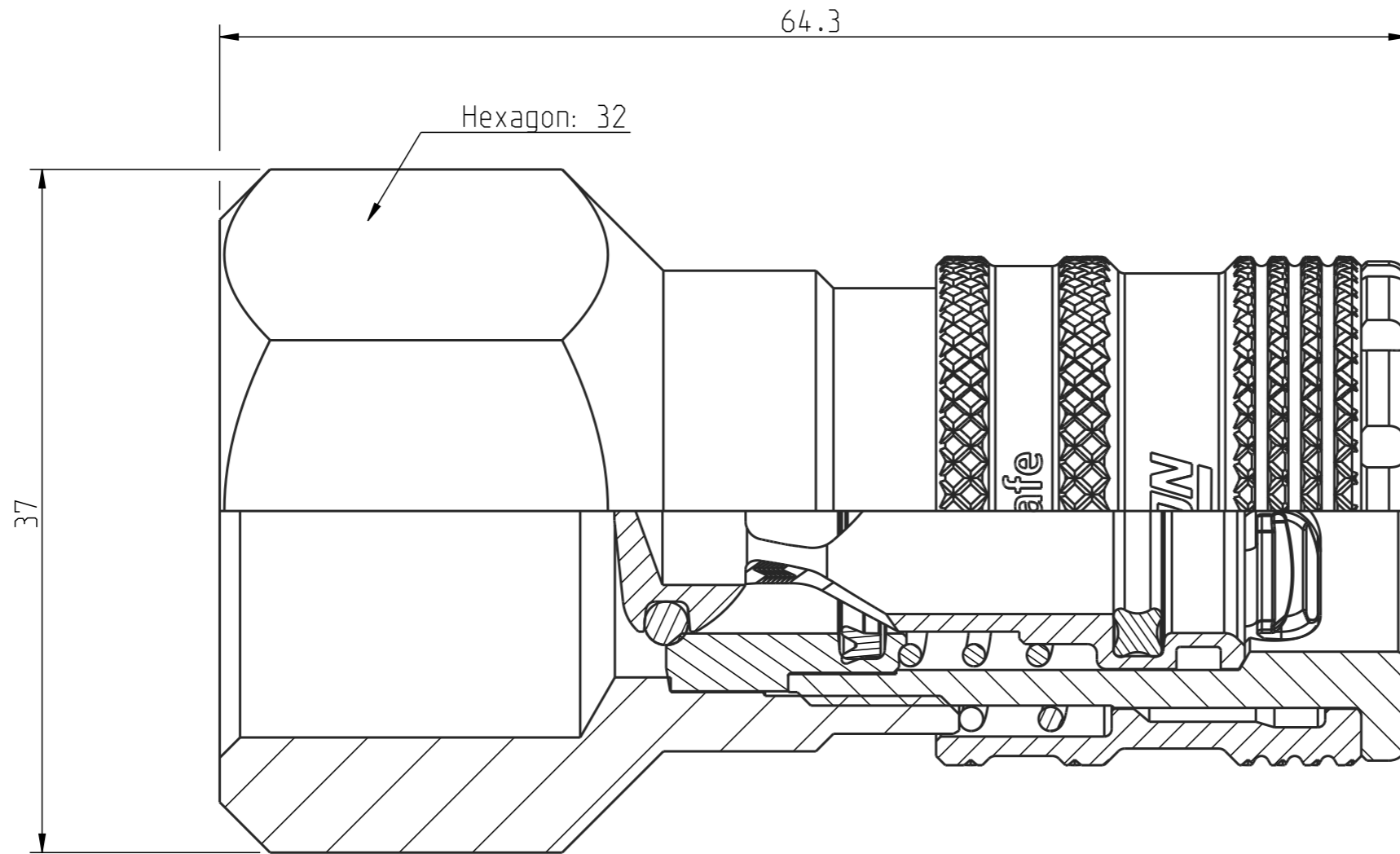
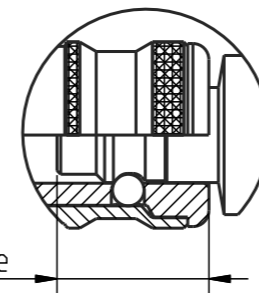


Diese Zeichnung darf weder ganz noch teilweise ohne unsere ausdrückliche Genehmigung kopiert oder auf andere Weise vervielfältigt werden. Alle Rechte vorbehalten.

Denna handling får ej utan vårt medgivande delges annan, kopieras eller eljest obehörigen användas. Överlåtelse härvid beivras med stöd av gällande lag. This document must not be copied, either completely or in part, without permission. Any infringement will have legal consequences.



1:1



Connection stroke

Product no: 10\_410\_2207

DN: 10,4 mm  
 Connection stroke: 18,9 mm  
 Max WP connected: 16 bar  
 Min BP connected: 140 bar  
 Temperature range: +100 °C - -20 °C  
 Connection: G 3/4 fem  
 Sealing material: NBR

11	1	Valve seat	Brass
10	1	Valve	Brass
9	1	Spring	Stainless steel
8	1	Spring	Stainless steel
7	1	QUAD-Ring	NBR
6	1	O-ring	NBR
5	1	Locking sleeve	Hard. Steel, Zn 8 silver
4	1	Lip seal	NBR
3	3	Hook	Hard. Steel, Zn-Ni 8 transp.
2	1	Front part	Hard. Steel Zn 8 Silver
1	1	Back part	Steel, Zn 8 Silver

Detalj Item	Antal Quant.	Benämning Description	Material Material
Skala Scale		3:1	Ritad Drawn
Godk. Appr.		OG	Alt. no. 10580
Kontr. Checked		-	Dat. Date 13-12-10
Ritning nr./Drawing No.			Utg./Issue
50_410_2207			AA

**CEJN**

Assembly drawing

50\_410\_2207 AA

A3