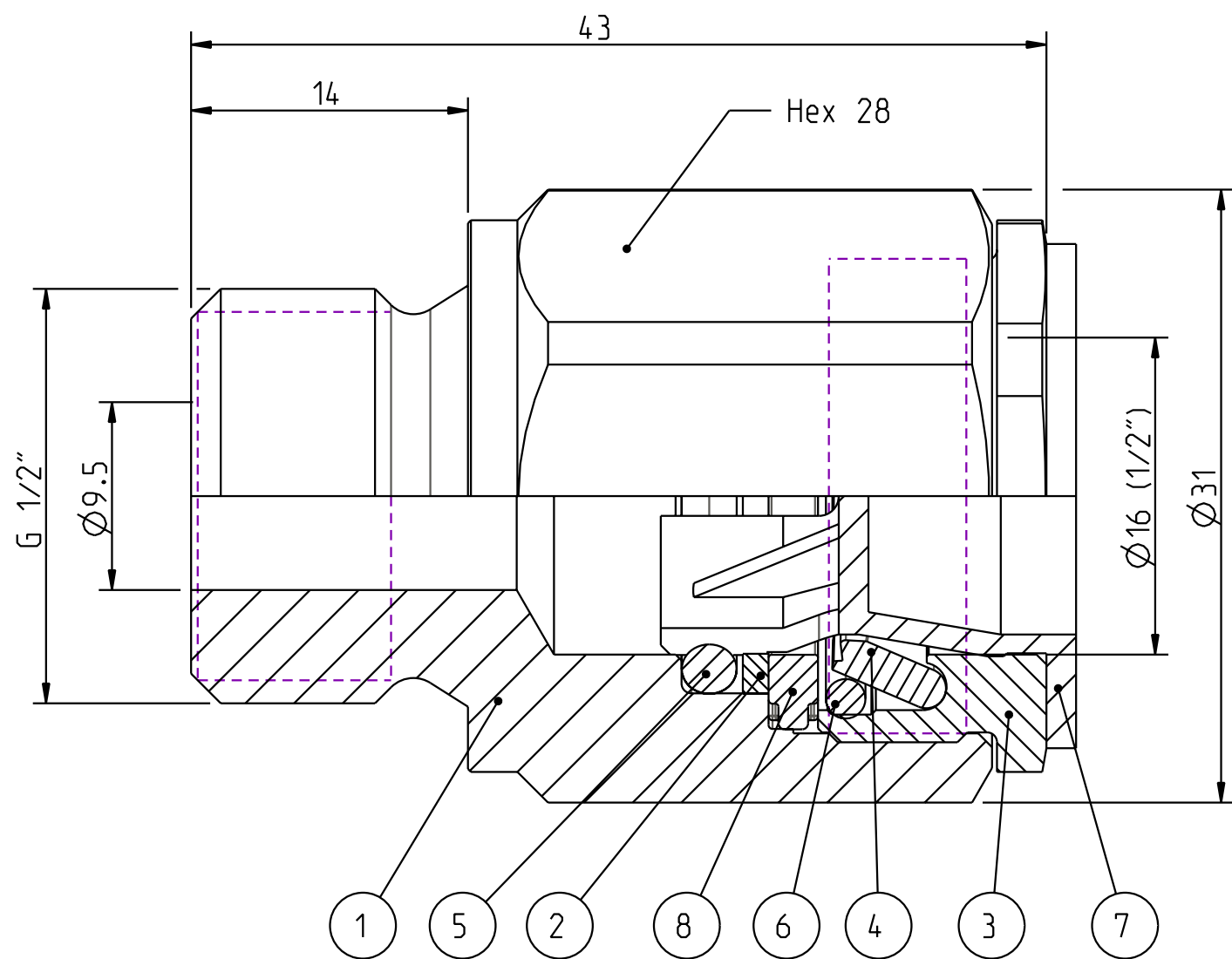
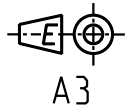


Alla rättigheter förbehålls.
 All rights reserved.
 Alle Rechte vorbehalten.

Diese Zeichnung darf weder ganz noch teilweise ohne unsere ausdrückliche Genehmigung kopiert oder auf andere Weise vervielfältigt werden. Werden. Zuwiderhandlungen werden gerichtlich verfolgt.

Denna handling får ej utan vårt medgivande delges annan, kopieras eller eljest obehörigen användas. Överrättelse härvid beivras med stöd av gällande lag. This document must not be copied, either completely or in part, without permission. Any infringement will have legal consequences.



Product no: 14_810_0808

Max working pressure:	350	bar connected
		bar disconnected
Min burst pressure:	1400	bar connected
		bar disconnected
Sealing material:	NBR	
Temperatur range:	-30°C - +100 °C	
Nominal flow diameter, DN:	9.5	mm
Connection	G 1/2" Male	
Connection stroke:		mm

8	1	Washer	Steel, Fe/Zn 8 P1 T
7	1	Protection plug	LDPE
6	1	O-ring	NBR
5	1	O-ring	NBR
4	5	Locking hook	Hard.steel Fe/Zn 8 P1 T/N
3	1	Front part	Steel, Fe/Zn 8 P1 N
2	1	Back-up ring	Hytrel
1	1	Back part	Steel, FeZn5 c 2C
Pos.	Antal	Benämning	Material
Quant.	Description	Material	

CEJN	Skala	3:1	Ritad	MÖ	Kontr.	MJ	Godk.	PMB	Alt. nr.	6857	Dat.	060626
	Drawn	Checked	Appr.									
Assembly drawing		Ritning nr./Drawing No.		50_810_0808		Utg./Issue		AA				