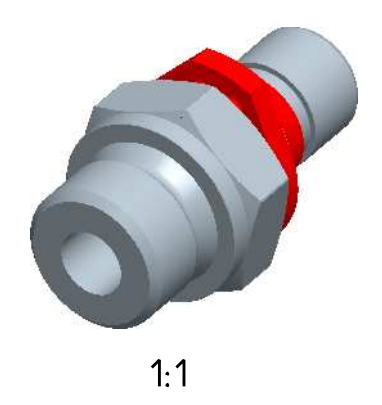
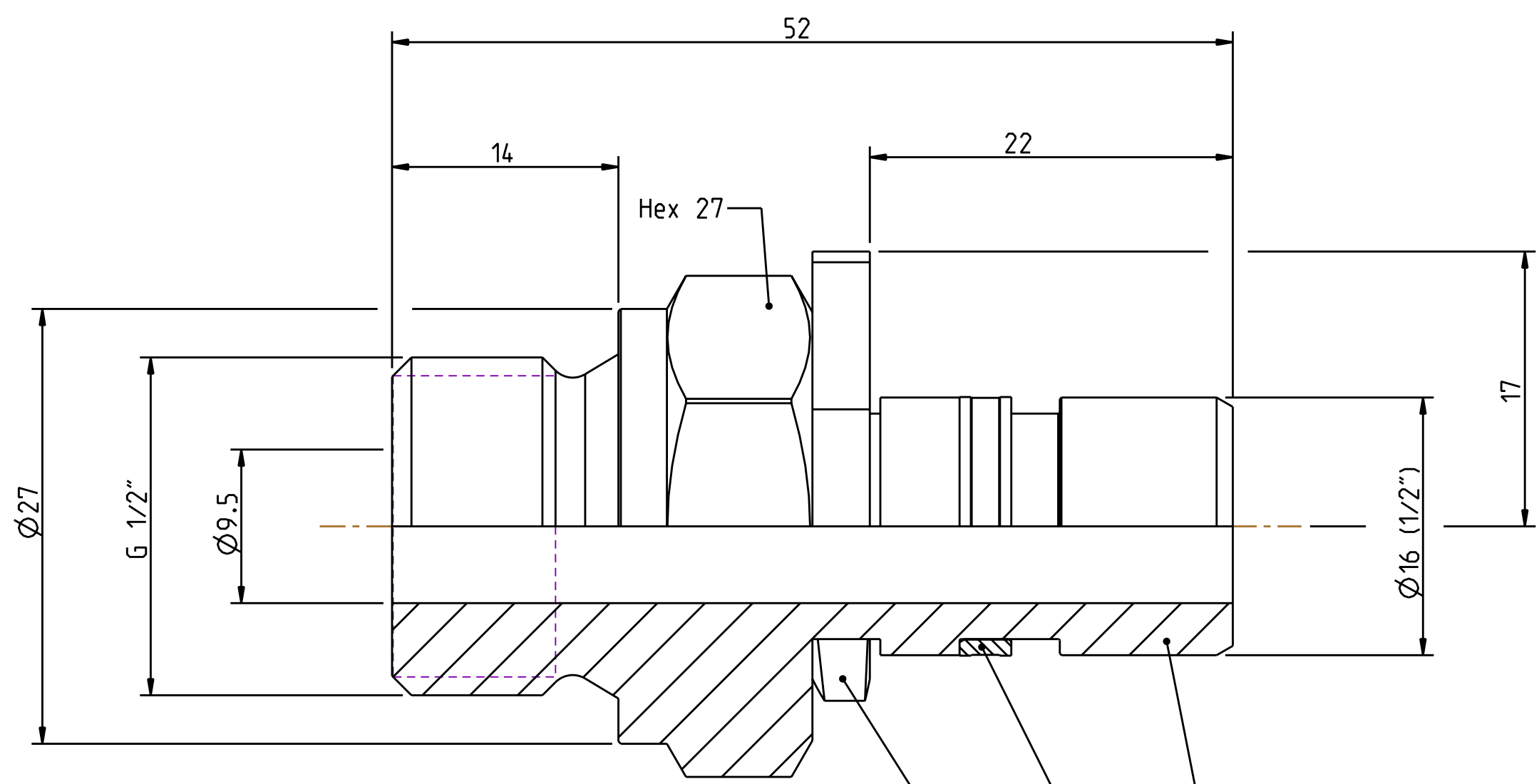


Denno handling för ej utan vårt medgivande delges annan, kopieras eller ejest obehörigen användas. /
 Överträdelse härrvid beivras med stöd av gällande lag. /
 This document must not be copied, either completely or in part, without permission. /
 Any infringement will have legal consequences. /
 Diese Zeichnung darf weder ganz noch teilweise ohne unsere ausdrückliche Genehmigung kopiert oder auf andere Weise vervielfältigt werden. /
 Werden. Zuwiderhandlungen werden gerichtlich verfolgt. /
 All rights reserved. /
 Alle Rechte vorbehalten. /



Monteringsstoppet levereras i omonterat tillstånd /
 Assembly stop delivered in unassembled state

Max working pressure:	350	bar connected
		bar disconnected
Min burst pressure:	1400	bar connected
		bar disconnected
Sealing material:		
Temperatur range:	-30°C - +100 °C	
Nominal flow diameter, DN:	9.5	mm
Connection	G 1/2"	Male
Connection stroke:		mm

3	1	Release ring	POM, Red
2	1	Nipple body	Hardn. steel, FeZn5 c 2C
1	1	Assembly stop	POM
Detalj Item	Antal Quant.	Benämning Description	Material Material

Skala Scale	3:1	Ritad Drawn	FR	Kontr. Checked	MJ	Godk. Appr.	PMB	ÄM nr. Alt. no.	7765	Dat. Date	090324	
Assembly drawing							Ritning nr./Drawing No.		50_724_0808		Utg./Issue	AB

