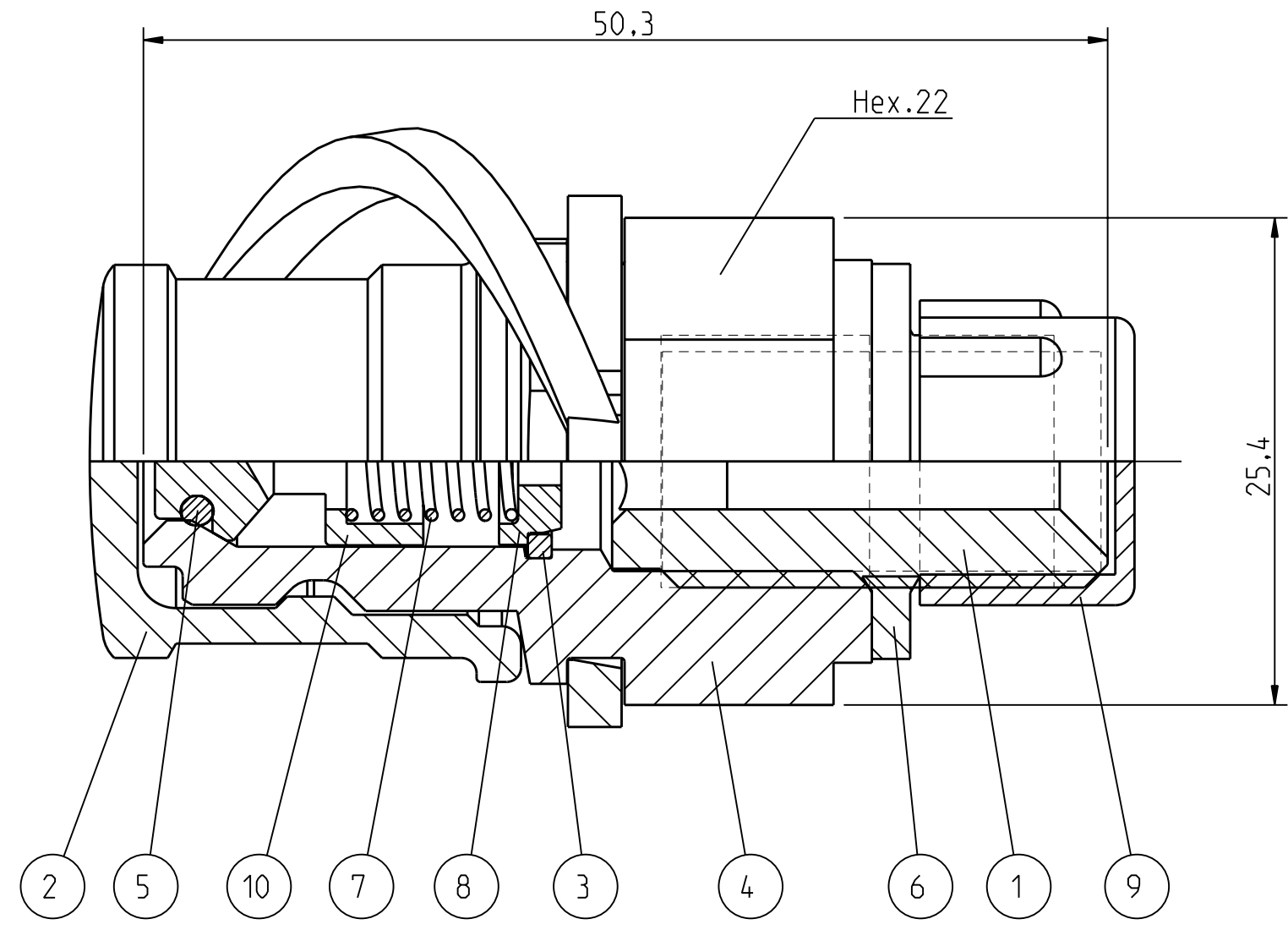


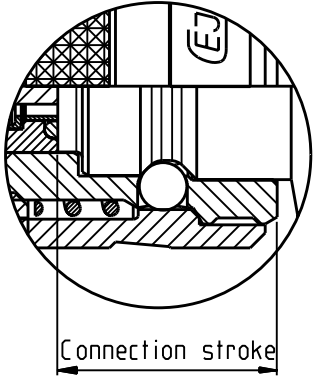
Diese Zeichnung darf weder ganz noch teilweise ohne unsere ausdrückliche Genehmigung kopiert oder auf andere Weise vervielfältigt werden. Zuwiderhandlungen werden gerichtlich verfolgt.
 All rights reserved.

Denna handling för ej utan vårt medgivande delges annan, kopieras eller eljest obehörigen användas. Överrödelse häruvid beivras med stöd av gällande lag. This document must not be copied, either completely or in part, without permission. Any infringement will have legal consequences.

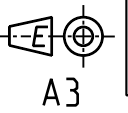


Product no.: 10_115_6212

Max working pressure:	1000 bar connected
	100 bar disconnected
Min burst pressure:	2600 bar connected
	2600 bar disconnected
Sealing material:	NBR
Temperatur range:	-30°C - +100 °C
Nominal flow diameter, DN:	2.5 mm
Connection	G 1/4" male
Connection stroke:	- mm



10	1	Valve	Brass
9	1	Thread protection	Plastic
8	1	Stop for valve	Steel
7	1	Spring	Steel
6	1	Seal	Steel/ NBR
5	1	O-ring	NBR
4	1	Nipple body	Steel, FeZn5 c 1A
3	1	Lock ring	Steel
2	1	Dust cap	Plastic
1	1	Adaptor	Steel
Pos.	Antal Quant.	Benämning Description	Material Material



CEJN	Skala Scale	3:1	Ritad Drawn	LES	Kontr. Checked	AO	Godk. Appr.	KK	ÄM nr. Alt. no.	-	Dat. Date	041019
	Assembly drawing		Ritning nr./Drawing No.				50_115_6212		Utg./Issue		AA	