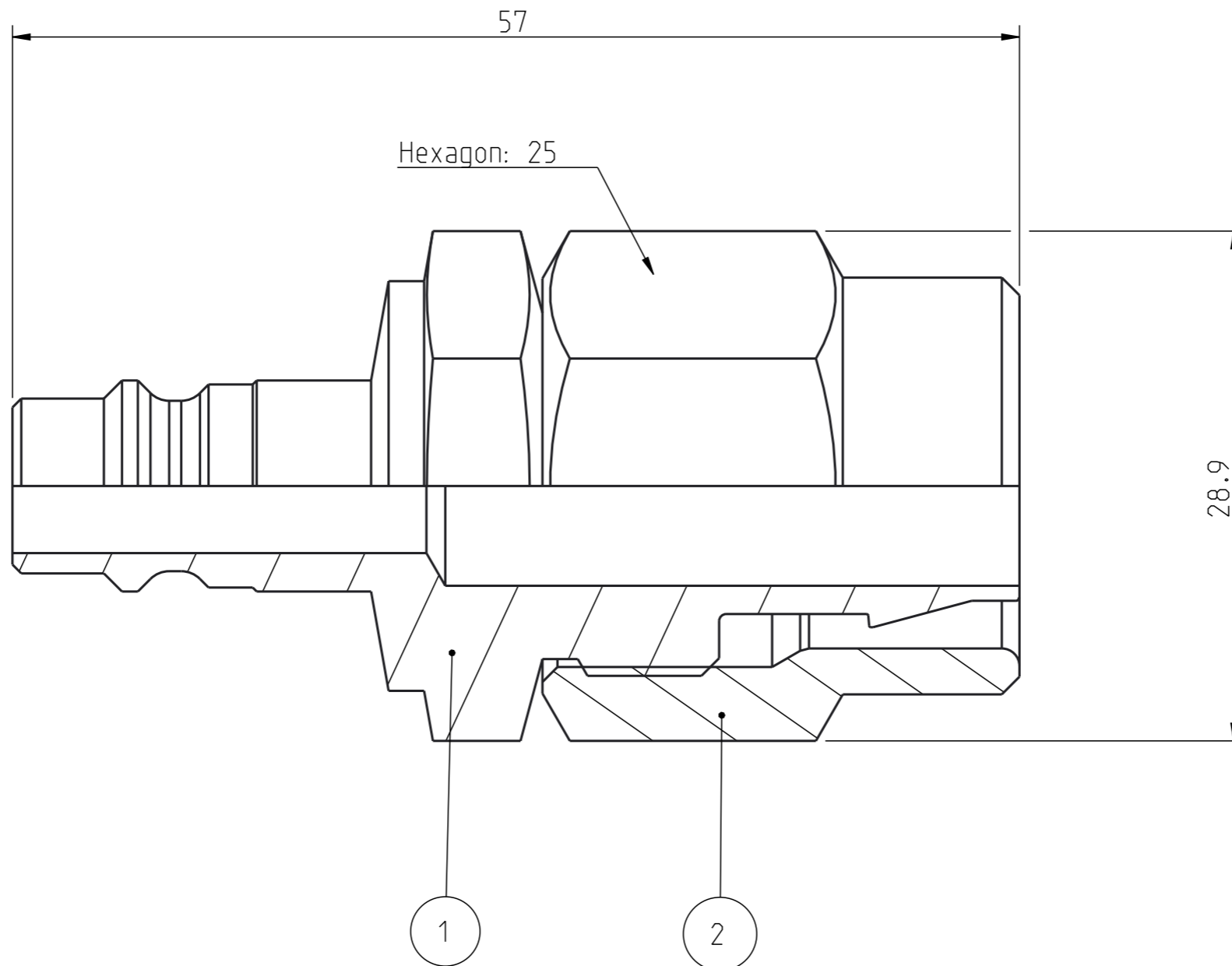
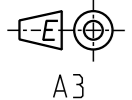


Alle r tigheter f rbeh lls.
All rights reserved.
Alle rechte vorbehalten.

Diese Zeichnung darf weder ganz noch teilweise ohne unsere ausdr ckliche Genehmigung kopiert oder auf andere Weise vervielst tig werden. Werden. Zuwiderhandlungen werden gerichtlich verfolgt.

Denna handling f r ej utan v rt medgivande delges annan. kopieras eller eljest obeh rigen anv ndas.  verr ttelse h rvid beivras med st d av g llande lag. This document must not be copied, either completely or in part, without permission. Any infringement will have legal consequences.



Product no: 10_320_5068		
Max working pressure:	10	bar connected bar disconnected
Min burst pressure:	40	bar connected bar disconnected
Sealing material:		
Temperatur range:	-20°C - +100 °C	
Nominal flow diameter, DN:	7.6	mm
Connection	Stream-line 13,0x18,0	
Connection stroke:		mm

2	1	Swivel nut	Steel, Zn 8 Silver
1	1	Nipple body	Steel, Zn 8 silver
Detalj Item	Antal Quant.	Ben�mning Description	Material Material

	Skala Scale	3:1	Ritad Drawn	LHE	Kontr. Checked	JOOL	Godk. Appr.	OG	Alt. nr. 10480	Dat. Date	130813
	Assembly drawing			Ritning nr./Drawing No.			50_320_5068		Utg./Issue		AA