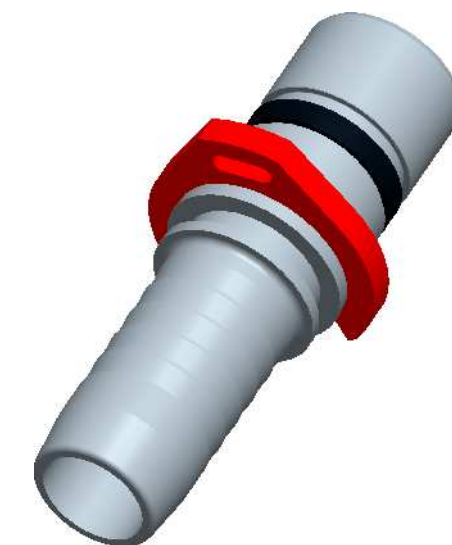
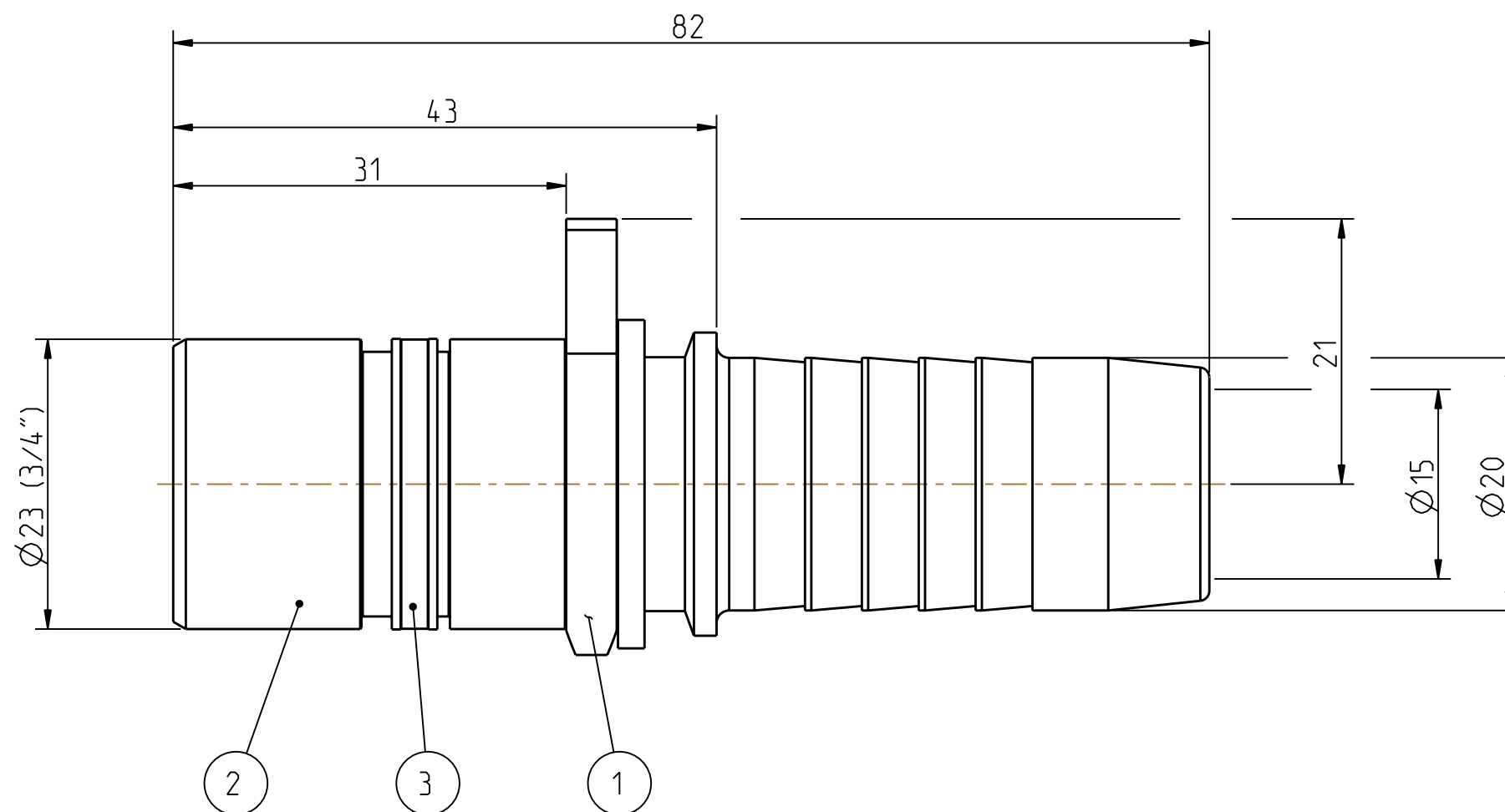
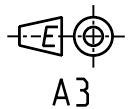


Diese Zeichnung darf weder ganz noch teilweise ohne unsere ausdrückliche Genehmigung kopiert oder auf andere Weise vervielfältigt werden. Alle Rechte vorbehalten.

This document must not be copied, either completely or in part, without permission. All rights reserved.

Denna handling för ej utan vårt medgivande delges annan, kopieras eller eljest obehörigen användas. Överrättelse härunder beivras med stöd av gällande lag. This document must not be copied, either completely or in part, without permission. Any infringement will have legal consequences.



1:1

Product no: 14\_710\_1212

Max working pressure: 350 bar connected  
350 bar disconnected  
Min burst pressure: 1400 bar connected  
1400 bar disconnected

Sealing material:  
Temperatur range: -30°C - +100 °C  
Nominal flow diameter, DN: 15,0 mm  
Connection: Hose 3/4" 20,0mm  
Connection stroke: mm

3	1	Release ring	PA 6T/66 GF30
2	1	Nipple body	Hardn. steel, FeZn5 c 2C
1	1	Assembly stop	POM
Detalj Item	Antal Quant.	Benämning Description	Material Material

<b>CEJN</b>	Skala Scale	2:1	Ritad Drawn	FR	Kontr. Checked	MO	Godk. Appr.	PMB	ÄM nr. Alt. no.	7567	Dat. Date	090119
	Assembly drawing							Ritning nr./Drawing No.		50_710_1212		Utg./Issue