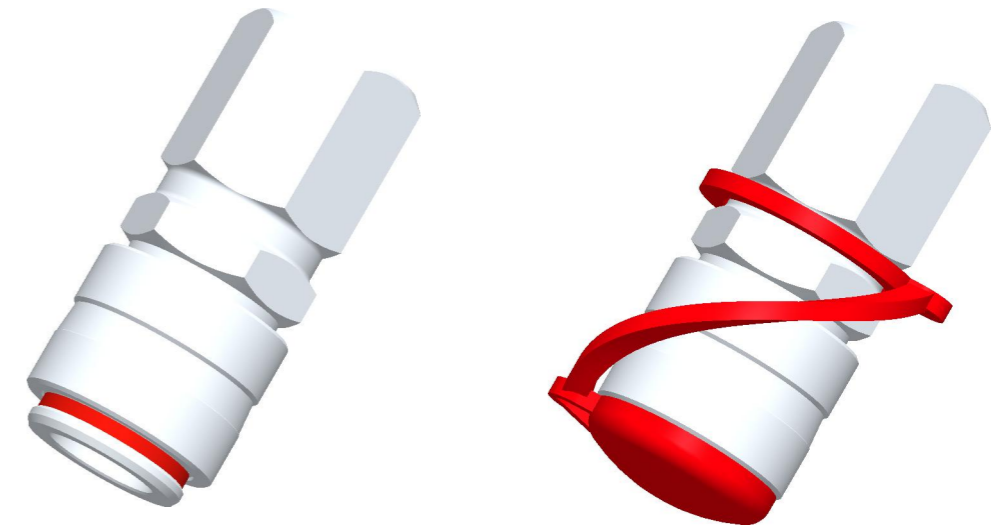
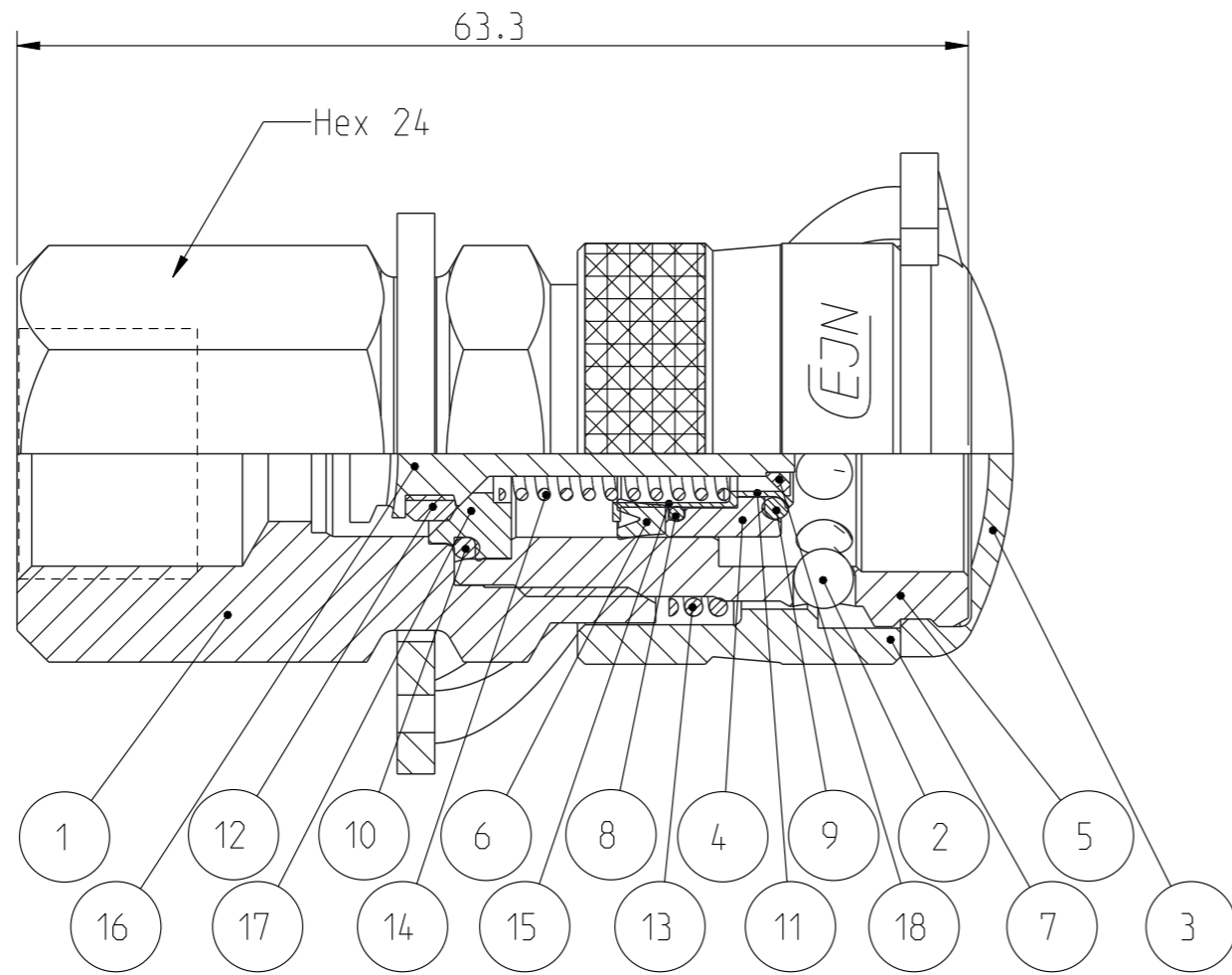
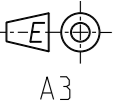


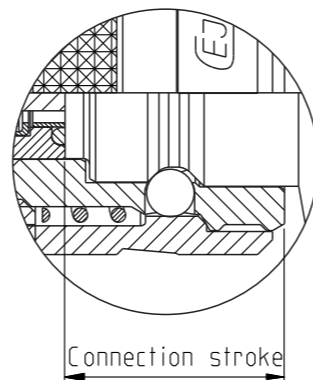
Alta rättigheter förbehålls.  
All rights reserved.  
Alle Rechte vorbehalten.

Diese Zeichnung darf weder ganz noch teilweise ohne unsere ausdrückliche Genehmigung kopiert oder auf andere Weise vervielfältigt werden. Werden. Zuwiderhandlungen werden gerichtlich verfolgt.

Denna handling förbehålls.  
Överträdelse härvid beivras med stöd av gällande lag.  
This document must not be copied, either completely or in part, without permission. Any infringement will have legal consequences.



18	1	Washer	Steel
17	1	Valve seat	Steel
16	1	Valve	Steel, FeZn5
15	1	Spring housing	Steel
14	1	Spring	Steel
13	1	Spring	Stainless steel
12	1	Seal	NBR
11	1	O-ring sleeve	Steel
10	1	O-ring	NBR
9	1	O-ring	NBR
8	1	O-ring	NBR
7	1	Locking sleeve	Hard. steel, Zn 8 Silver
6	1	Lip seal	NBR
5	1	Front part	Steel, Zn 8 silver
4	1	Expansion sleeve	Plastic
3	1	Dust cap	Plastic
2	9	Ball	Stainless steel
1	1	Back part	Steel, Zn 8 silver
Detalj Item	Antal Quant.	Benämning Description	Material Material



Product no: 10_115_1204		
Max working pressure:	1000 bar connected	1000 bar disconnected
Min burst pressure:	2600 bar connected	2600 bar disconnected
Sealing material:	NBR	
Temperatur range:	-30°C - +100 °C	
Nominal flow diameter, DN:	2.5 mm	
Connection	G 3/8" female	
Connection stroke:	18.3 mm	

	Skala Scale	2:1	Ritad Drawn	CABAO	Kontr. Checked	JE	Godk. Appr.	JE	Äm nr. Alt. no.	-	Dat. Date	141009
	Assembly drawing		Ritning nr./Drawing No.		50_115_1204		Utg./Issue		AB			